

INSTRUKCJA MONTAŻU I EKSPLOATACJI ZACZEPU KULOWEGO DO: Opel Omega B (Kombi) (03/1994 - 08/1999r.)

Nr kat. O-182

PRZEZNACZENIE

Zaczepek kulowy **O-182** do samochodu **Opel Omega B (Kombi)** jest przeznaczony do holowania przyczepy. Zaczepek ten posiada aktualne Świadczenie Homologacji uprawniające do oznaczenia wyrobu znakiem homologacji **e20**.

WARUNKI MONTAŻU

Zaczepek kulowy **O-182** może być używany i eksploatowany w samochodzie o właściwym stanie technicznym elementów nadwozia. Zaczepek musi być zamontowany i eksploatowany w samochodzie zgodnie z niniejszą instrukcją.

Wszystkie śruby i nakrętki występujące w zaczepek kulowym muszą być dokręcone odpowiednim momentem obrotowym (M_0) o wartościach podanych w poniższej tabeli (dla śrub w klasie 8.8):

M8	-	25 (Nm)	M12	-	85 (Nm)
M10	-	50 (Nm)	M16	-	200 (Nm)

WARUNKI EKSPLOATACJI

Zaczepek kulowy **O-182** posiada tabliczkę znamionową określającą prawidłowe i bezpieczne obciążenie zaczepeku, tj.:

Typ: O-182 A50-X e20 0081-00 D = 11,0 kN S = 75 kg R = 2100 kg	Zaczepek kulowy do samochodu Opel Omega B (Kombi) Klasa zaczepeku kulowego (urządzenia sprzęgającego) Nr. świadectwa Homologacji zaczepeku kulowego Teoretyczna siła odniesienia działająca na zaczepek kulowy Max. dopuszczalne obciążenie pionowe kuli zaczepeku Max. dopuszczalne obciążenie holowanej przyczepy
--	---

Siłę **D** wylicza się ze wzoru:

$$D = g \times \frac{T \times R}{T + R} \text{ kN}$$

T-technicznie dopuszczalna maksymalna masa, w tonach, pojazdu ciągnącego (także ciągników holujących) łącznie, jeśli występuje, z obciążeniem pionowym przyczepy z osią centralną.

R-technicznie dopuszczalna maksymalna masa, w tonach, przyczepy samochodowej z dyszlem ruchomym w płaszczyźnie pionowej lub naczepy.

g-przyspieszenie ziemskie (przyjmowane jako 9,81 m/s²)

Podczas eksploatacji poszczególne elementy zaczepeku kulowego powinny być utrzymane w należywym stanie technicznym i zabezpieczone przed działaniem korozji. W czasie holowania przyczepa musi być złączona dodatkowym elastycznym złączem o odpowiedniej wytrzymałości (linka, łańcuch). W czasie eksploatacji zaczepeku kulowego należy okresowo sprawdzać połączenia śrubowe, a w przypadku poluzowania nakrętek należy je dokręcić.

MONTAŻ

Zaczepek kulowy **O-182** do samochodu **Opel Omega B (Kombi)** składa się z następujących elementów.

1. Korpus	- 1 szt.	7. Tulejka dystansowa	- 3 szt.
2. Kula	- 1 szt.	17,3/ 12,5x60	- 3 szt.
3. Uchwyt do gniazda elektrycznego	- 1 szt.	8. Śruba M12x70	- 2 szt.
4. Płaskownik prawy	- 1 szt.	9. Śruba M12x90	- 5 szt.
5. Płaskownik lewy	- 1 szt.	10. Podkładka zwykła 13,0	- 7 szt.
6. Tulejka dystansowa	- 2 szt.	11. Podkładka sprężysta 12,2	- 7 szt.
17,3/ 12,5x50		12. Nakrętka M12	- 7 szt.

W celu zamontowania zaczepeku kulowego **O-182** należy przestrzegać poniższego opisu:

1. Montaż zaczepeku kulowego **nie wymaga podcinania** zderzaka tylnego w samochodzie ani też jego demonażu.

30.10.2015.

Nr kat. O-182

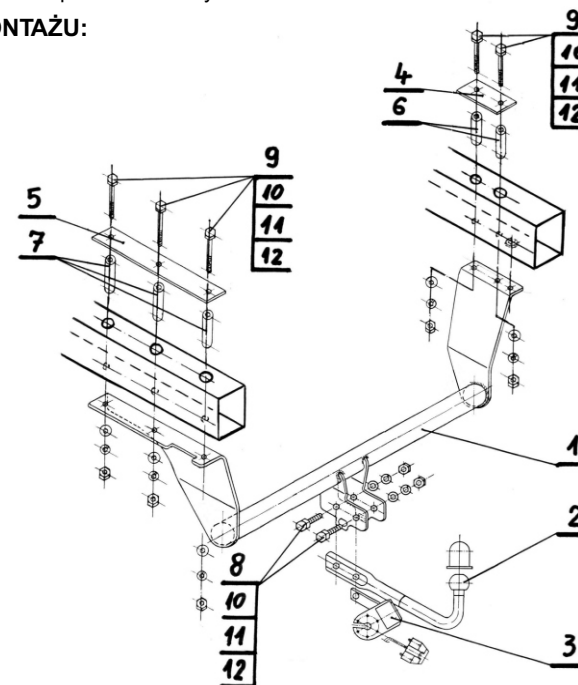
2. Rozkręcić zaczepek kulowy na elementy montażowe.
3. W celu zamontowania zaczepeku, należy z prawej strony samochodu odkręcić śrubę mocującą opaskę zbiornika paliwa.
4. Opuścić tłumik poprzez zdjęcie z gumowych uchwytów oraz odkręcić osłonę żaroodporną nad tłumikiem.
5. Od strony bagażnika w punktach fabrycznie naznaczonych wykonać otwory wiertłem 17,5 - dwa otwory z prawej strony i trzy otwory z lewej strony.
6. W wywiercone uprzednio otwory włożyć tulejki dystansowe 17,3/ 12,5x50 (6) - z prawej strony i 17,3/ 12,5x60 (7) - z lewej strony.
7. Do bagażnika włożyć płaskowniki: prawy (4) i lewy (5) oraz śruby M12x90 (9) a od spodu podłuznic przyłożyć korpus (1) i skrócić razem za pomocą nakrętek M12 (12), podkładek sprężystych 12,2 (11) oraz podkładek zwykłych 13,0 (10).
8. Poprzez otwór we wsporniku prawym korpusu (1) przykręcić śrubą (uprzednio odkręconą) opaskę mocującą zbiornik paliwa.
9. Do korpusu (1) przykręcić kulę (2) śrubami M12x70 (8) wraz z podkładkami zwykłymi 13,0 (10), sprężystymi 12,2 (11) i nakrętkami M12 (12), przykręcając równocześnie z lewej strony kuli (2) uchwyt do gniazda elektrycznego (3).
10. Przykręcić osłonę żaroodporną i powiesić tłumik.
11. Sprawdzić czy wszystkie połączenia śrubowe zostały odpowiednio mocno dokręcone.

Przestrzeganie niniejszej instrukcji zapewnia prawidłowy montaż i eksploatację zaczepeku kulowego O-182 w samochodzie Opel Omega B (Kombi).

Po zamontowaniu zaczepeku kulowego **O-182** należy uzyskać wpis w **dowodzie rejestracyjnym** pojazdu na dowolnej stacji kontroli technicznej pojazdu.

UWAGA: Wszystkie uszkodzenia mechaniczne zaczepeku kulowego **O-182** wykluczają dalszą jego eksploatację. Uszkodzony zaczepek **nie może być naprawiany**. W przypadku nie przestrzegania opisanego sposobu montażu lub niewłaściwego jego użytkowania producent **nie ponosi odpowiedzialności** za powstałe szkody.

SCHEMAT MONTAŻU:



UWAGA:

Cena zaczepeku kulowego nie obejmuje wiązki elektrycznej.

Nr kat. O-182