

INSTRUKCJA MONTAŻU I EKSPLOATACJI ZACZEPU KULOWEGO DO:

Mitsubishi Outlander (04/2007 -)

Citroen C-Crosser (09/2007 -)

Peugeot 4007 (09/2007 -)

Nr kat. M-355

PRZEZNACZENIE

Zaczepek kulowy M-355 jest przeznaczony do holowania przyczepy. Zaczepek ten posiada aktualne Świadcstwo Homologacji uprawniające do oznaczenia wyrobu znakiem homologacji e20/E20.

WARUNKI MONTAŻU

Zaczepek kulowy M-355 może być używany i eksploatowany w samochodzie o właściwym stanie technicznym elementów nadwozia. Zaczepek musi być zamontowany i eksploatowany w samochodzie zgodnie z niniejszą instrukcją.

Wszystkie śruby i nakrętki występujące w zaczepeku kulowym muszą być dokręcone odpowiednim momentem obrotowym (M_o) o wartościach podanych w poniższej tabeli (dla śrub w klasie 8.8):

M8	-	25 (Nm)	M12	-	85 (Nm)
M10	-	50 (Nm)	M16	-	200 (Nm)

WARUNKI EKSPLOATACJI

Zaczepek kulowy M-355 posiada tabliczkę znamionową określającą prawidłowe i bezpieczne obciążenie zaczepeku, tj.:

Typ: M-355 A-50X e20 00-1431	Numer katalogowy zaczepeku kulowego Klasa zaczepeku kulowego (urządzenia sprzęgającego) Nr. świadectwa Homologacji zaczepeku kulowego
E20 55R-01 2752 D = 11,0 kN S = 100 kg R = 2000 kg	Nr. świadectwa Homologacji zaczepeku kulowego Teoretyczna siła odniesienia działająca na zaczepek kulowy Max. dopuszczalne obciążenie pionowe kuli zaczepeku Max. dopuszczalne obciążenie holowanej przyczepy

Siłę D wylicza się ze wzoru:

$$D = g \times \frac{T \times R}{T + R} \text{ kN}$$

T-technicznie dopuszczalna maksymalna masa, w tonach, pojazdu ciągnącego (także ciągników holujących) łącznie, jeśli występuje, z obciążeniem pionowym przyczepy z osi centralną.

R-technicznie dopuszczalna maksymalna masa, w tonach, przyczepy samochodowej z dyszlem ruchomym w płaszczyźnie pionowej lub naczepy.

g- przyspieszenie ziemskie (przyjmowane jako 9,81 m/s²)

Podczas eksploatacji poszczególne elementy zaczepeku kulowego powinny być utrzymane w należywym stanie technicznym i zabezpieczone przed działaniem korozji. W czasie holowania przyczepa musi być złączona dodatkowym elastycznym złączem o odpowiedniej wytrzymałości (linka, łańcuch). W czasie eksploatacji zaczepeku kulowego należy okresowo sprawdzać połączenia śrubowe, a w przypadku poluzowania nakrętek należy je dokręcić.

MONTAŻ

Zaczepek kulowy M-355 składa się z następujących elementów:

1. Korpus	- 1 szt.	9. Śruba M10x1,25x40 (PN/M-82105)	-10 szt.
2. Kula (ACS-2008)	- 1 szt.	10. Śruba M12x25 (PN/M-82105)	- 3 szt.
3. Gniazdo kuli (ACS)	- 1 szt.	11. Śruba M12x30 (PN/M-82105)	- 1 szt.
4. Wspornik prawy	- 1 szt.	12. Śruba M12x40 (PN/M-82105)	- 3 szt.
5. Wzmocnienie prawe	- 1 szt.	13. Podkładka zwykła 13,0	- 7 szt.
6. Wzmocnienie lewe	- 1 szt.	14. Podkładka sprężysta 10,2	-10 szt.
7. Uchwyt gniazda elektrycznego	- 1 szt.	15. Podkładka sprężysta 12,2	- 7 szt.
8. Podkładka specjalna 30/ 10,5x3	-10 szt.	16. Nakrętka M12	- 3 szt.

30.10.2015.

Nr kat. M-355

W celu zamontowania zaczepeku kulowego M-355 należy przestrzegać poniższego opisu:

1. Montaż zaczepeku nie wymaga demontażu zderzaka tylnego natomiast wymaga jego podcinania.
2. Opuścić koło zapasowe oraz opuścić ostatni tłumik z uchwyty.
3. Przyłożyć do prawej podłużnicy kolejno wspornik prawy (4) i wzmocnienie prawe (5) i skrócić w fabrycznych punktach śrubami M10x1,25x40 (9) wraz z podkładkami specjalnymi 30/ 10,5x3 (8), podkładkami sprężystymi 10,2 (14) (zgodnie ze schematem)
4. Wykonać podcięcie od spodu zderzaka według szablonu (podcięcie ok. 90x25mm).
5. Przyłożyć kolejno korpus (1) i wzmocnienie lewe (6) do lewej podłużnicy oraz do prawego wspornika (4) i skrócić z podłużnicą w fabrycznych punktach śrubami M10x1,25x40 (9) wraz z podkładkami specjalnymi 30/ 10,5x3 (8), podkładkami sprężystymi 10,2 (14) oraz skrócić ze wspornikiem prawym śrubami M12x40 (12) wraz z podkładkami zwykłym 13,0 (13), podkładkami sprężystymi 12,2 (15) i nakrętkami M12 (16) (zgodnie ze schematem).
6. Dokręcić wszystkie śruby.
7. Podwiesić koło zapasowe oraz tłumik.
8. Do korpusu (1) dokręcić gniazdo kuli (3) za pomocą 3 śrub M12x25 (10) wraz z podkładkami zwykłymi Ø13,0 (13), podkładkami sprężystymi Ø12,2 (15), oraz za pomocą 1 śruby M12x30 (11) wraz z uchwytem gniazda elektrycznego (7), podkładki zwykłej Ø13,0 (13), i podkładki sprężystej Ø12,2 (15) (zgodnie ze schematem).
9. Wpiąć kulę(2) do gniazda (3) zgodnie z załączoną instrukcją.

UWAGA: Burtę bagażnika otworzyć można dopiero po zdemontowaniu kuli.

Uwaga:

Do korpusu (wspornika pociągowego) (1) może być zamontowana kula (2) o innej konstrukcji niż podano w niniejszej instrukcji pod warunkiem, że:

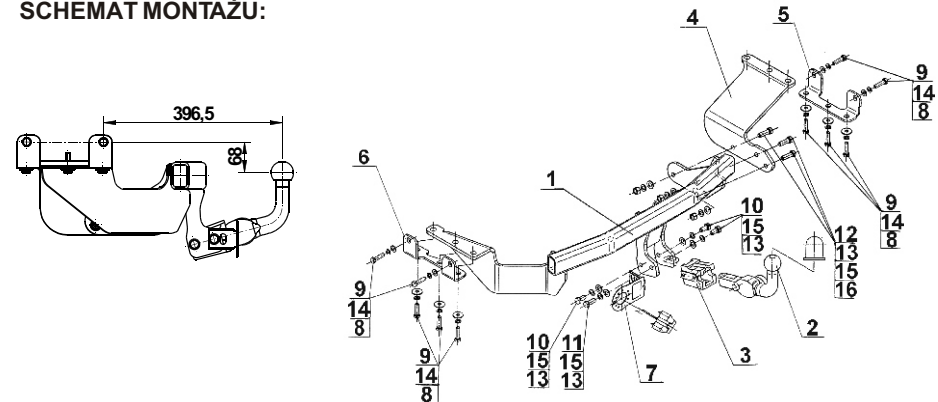
1. Zastosowana kula posiada tabliczkę znamionową z numerem homologacji.
2. Parametry D i S mają wartość większą lub równą od wartości korpusu (1).
3. Położenia środka kuli jest zgodne z rysunkiem.

Przestrzeżenie niniejszej instrukcji zapewnia prawidłowy montaż i eksploatację zaczepeku kulowego M-355.

Po zamontowaniu zaczepeku kulowego M-355 należy uzyskać wpis w dowodzie rejestracyjnym pojazdu na dowolnej stacji kontroli technicznej pojazdu.

UWAGA: Sprawdzać połączenia śrubowe po przejechaniu 1000 km. Kulę zawsze utrzymywać w czystości i smarować smarem stałym. Stosować osłonę kuli. Wszystkie uszkodzenia mechaniczne zaczepeku kulowego M-355 wykluczają dalszą jego eksploatację. Uszkodzony zaczepek **nie może być naprawiany**. W przypadku nie przestrzegania opisanego sposobu montażu lub niewłaściwego jego użytkowania producent **nie ponosi odpowiedzialności** za powstałe szkody.

SCHEMAT MONTAŻU:



UWAGA:

Cena zaczepeku kulowego nie obejmuje wiązki elektrycznej.

Nr kat. M-355

TOW BAR FOR
Mitsubishi Outlander (04/2007 -)
Citroen C-Crosser (09/2007 -)
Peugeot 4007 (09/2007 -)
FITTING AND OPERATION MANUAL

Cat. No.M-355

DESTINATION

Tow bar **M-355** is designed for towing a trailer. This ball hook has a current certification of approval authorizing the product with **e20/E20** certification sign.

FITTING CONDITIONS

Tow bar **M-355** can be used and operated in a car with proper technical conditions of body elements. Those parts cannot be mechanically damaged. The ball hook has to be installed and operated in a car according to this instruction. All bolts and nuts in ball hook have to be screwed down with proper torque (Mo). Torque values are given below:

M8	-	25 (Nm)	M12	-	85 (Nm)
M10	-	50 (Nm)	M16	-	200 (Nm)

OPERATION CONDITIONS

The tow bar **M-355** has a rating plate describing correct and safe loads of the hook:

Typ: M-355	Tow bar catalogue number.
A-50X	Tow bar class (compressing device)
e20 00-1431	Tow bar certification of approval number
E20 55R-01 2752	Tow bar certification of approval number
D = 11,0 kN	Teoretical related force working on a ball hook
S = 100 kg	Max permissible vertical load of the hook ball
R = 2000 kg	Max permissible load of towing trailer

D - force is calculated using the following formula:

$$D = g \times \frac{T \times R}{T + R} \text{ kN}$$

T-technically permissible maximum mass in tonnes of the towing vehicle (also towing tractors) including, if necessary, the vertical load of a centrale axle trailer.
R-technically permissible maximum mass in tonnes of the full trailer with drawgal free to move in the vertical plane or of the semi-trailer.
g-acceleration due to gravity(assumed as 9,81 m/s²)

During operating individual elements of ball hook should be kept in a proper technical condition and protected from corrosion. The trailer must be linked with an elastic joint with proper durability (cord , chain) while towing .It is necessary to check periodically bolt joints during operating the ball hook. If screws are eased , it is necessary to screw them down .

FITTING:

The tow bar **M-355** is made up of the following elements :

- | | | | |
|-------------------------------|------------|------------------------|------------|
| 1. Towbar mainframe | - 1 piece | 10.Bolt M12x25 | - 3 pieces |
| 2. Tow ball (ACS-2008) | - 1 piece | 11.Bolt M12x30 | - 1 piece |
| 3. Tow ball socket (ACS) | - 1 piece | 12.Bolt M12x40 | - 3 pieces |
| 4. Right support | - 1 piece | 13.Flat washer Ø13,0 | - 7 pieces |
| 5. Right reinforcement | - 1 piece | 14.Spring washer Ø10,2 | -10 pieces |
| 6. Left reinforcement | - 1 piece | 15.Spring washer Ø12,2 | - 7 pieces |
| 7. Electrical plate | - 1 piece | 16.Nut M12 | - 3 pieces |
| 8. Special washer Ø30/Ø10,5x3 | -10 pieces | | |
| 9. Bolt M10x1,25x40 | -10 pieces | | |

Follow the general directions in order to fit **M-355** towbar properly:

1. Rear bumper removing is not required but it cutting is required.
 2. Lower the spare wheel and leave the last silencer from the holder.
 3. Attach to the right stringer in sequence right support (4) and right reinforcement (5) and screw on in the factory points using bolts M10x1,25x40 (9) with special washers Ø30/Ø10,5x3 (8), spring washers Ø10,2 (14) (according to the scheme).
 4. Make the undercut from the bottom of the bumper according to the pattern (undercut about 90x25mm).
 5. Attach in sequence the corps (1) and left reinforcement (6) to the left stringer and to the right support (4) and screw on with the stringer in the factory points using bolts M10x1,25x40 (9) with special washers Ø30/Ø10,5x3 (8), spring washers Ø10,2 (14), and screw on with right support using bolts M12x40 (12) with flat washers Ø13,0 (13), spring washers Ø12,2 (15) and nuts M12 (16) (according to the schema).
 6. Tighten all bolts.
 7. Hang up the spare wheel and silencer.
 8. Attach the tow bar socket (3) and electrical plate (7) to the corps (1) using bolts M12x25 (10) (3 pieces) and M12x30 (11) (one piece) with washers Ø13,0 (13) and spring washers Ø12,2 (15) (according to the schema).
 9. Install the tow ball (2) into the socket (3)in accordance with the attached instructions.
- NOTE: Trunk's border can be opened only after removing the ball.**

Caution:

- To different types of (2) may be attached to the (towing bracket) (1) only if:
- 1.The adapted tow has its own information label with homologation number
 - 2.D and S values are equal or higher than (1) value.
 - 3.Tow ball centre-point is in accordance with the drawing.

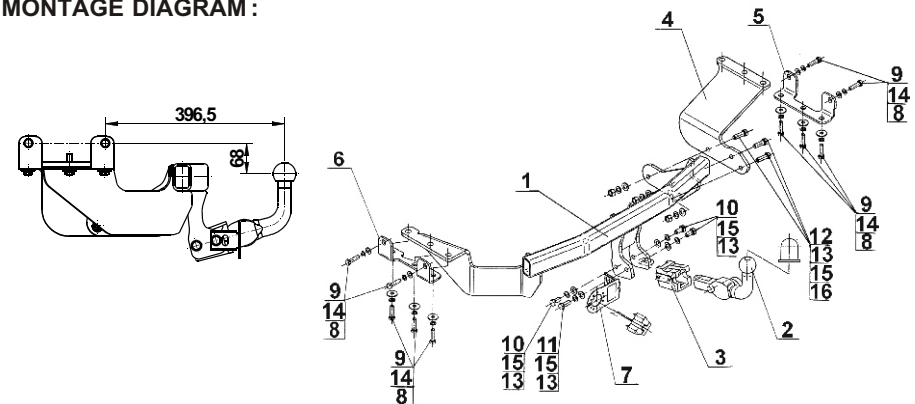
Obeying this instruction assures correct montage and the operating of tow bar M-355.

After assembling of the tow bar **M-355** you have to get entry in cars **registration book** in a quality control station .

CAUTION :

Check if all bolts and nuts are correctly tightened after 1000km. Keep tow ball clean, grease and cased. All mechanical damages of tow bar excludes its further exploitation . Damaged ball hook **cannot be repaired**. In case of braking the rules of montage or unproper usage manufacturer **do not take responsibility** for arised damages .

MONTAGE DIAGRAM :



NOTE :

Bunch of wires is not included (in total price).