

**INSTRUKCJA  
MONTAŻU I EKSPLOATACJI  
ZACZEPU KULOWEGO DO:  
LEXUS RX450 (5D) / RX350 (5D)  
(05/2009 - )**

**Nr kat. L-163**

**PRZEZNACZENIE**

Zaczepek kulowy L-163 jest przeznaczony do holowania przyczepy. Zaczepek ten posiada aktualne Świadectwo Homologacji uprawniające do oznaczenia wyrobu znakiem homologacji E20.

**WARUNKI MONTAŻU**

Zaczepek kulowy L-163 może być używany i eksploatowany w samochodzie o właściwym stanie technicznym elementów nadwozia. Zaczepek musi być zamontowany i eksploatowany w samochodzie zgodnie z niniejszą instrukcją.

Wszystkie śruby i nakrętki występujące w zaczepek kulowym muszą być dokręcone odpowiednim momentem obrotowym ( $M_0$ ) o wartościach podanych w poniższej tabeli (dla śrub w klasie 8.8):

M8	-	25 (Nm)	M12	-	85 (Nm)
M10	-	50 (Nm)	M16	-	200 (Nm)

**WARUNKI EKSPLOATACJI**

Zaczepek kulowy L-163 posiada tabliczkę znamionową określającą prawidłowe i bezpieczne obciążenie zaczepeku, tj.:

Typ: L-163	Numer katalogowy zaczepeku kulowego
A50-X	Klasa zaczepeku kulowego (urządzenia sprzęgającego)
E20 55R-01 3690	Nr świadectwa Homologacji zaczepeku kulowego
D = 11,9 kN	Teoretyczna siła odniesienia działająca na zaczepek kulowy
S = 85 kg	Max. dopuszczalne obciążenie pionowe kuli zaczepeku
R = 2100 kg	Max. dopuszczalne obciążenie holowanej przyczepy

**Siłę D wylicza się ze wzoru:**

$$D = g \times \frac{T \times R}{T + R} \text{ kN}$$

T-technicznie dopuszczalna maksymalna masa, w tonach, pojazdu ciągnącego (także ciągników holujących) łącznie, jeśli występuje, z obciążeniem pionowym przyczepy z osią centralną.

R-technicznie dopuszczalna maksymalna masa, w tonach, przyczepy samochodowej z dyszlem ruchomym w płaszczyźnie pionowej lub naczepey.

g- przyspieszenie ziemskie (przyjmowane jako 9,81 m/s<sup>2</sup>)

Podczas eksploatacji poszczególne elementy zaczepeku kulowego powinny być utrzymane w należywym stanie technicznym i zabezpieczone przed działaniem korozji. W czasie holowania przyczepa musi być złączona dodatkowym elastycznym złączem o odpowiedniej wytrzymałości (linka, tańcuch). W czasie eksploatacji zaczepeku kulowego należy okresowo sprawdzać połączenia śrubowe, a w przypadku poluzowania nakrętek należy je dokręcić.

**MONTAŻ**

Zaczepek kulowy L-163 składa się z następujących elementów:

- |   |          |  |                       |
|---|----------|--|-----------------------|
| 1. Korpus   | - 1 szt. | 10. Podkładka specjalna $\varnothing 34/\varnothing 12,5 \times 5$ | - 6 szt.              |
| 2. Kula   | - 1 szt. | 11. Śruba M12x35   | (PN/M-82105) - 4 szt. |
| 3. Wspornik prawy- zespół   | - 1 szt. | 12. Śruba M12x1,25x40  | (PN/M-82105) -10 szt. |
| 4. Wspornik lewy- zespół  | - 1 szt. | 13. Śruba M12x70   | (PN/M-82101) - 2 szt. |
| 5. Blacha prawa   | - 1 szt. | 14. Śruba M12x120  | (PN/M-82101) - 4 szt. |
| 6. Blacha lewa  | - 1 szt. | 15. Podkładka sprężysta $\varnothing 12,2$                         | -20 szt.              |
| 7. Uchwyt do gniazda elektrycznego                                | - 1 szt. | 16. Podkładka okrągła $\varnothing 13,0$                           | -10 szt.              |
| 8. Tulejka dystansowa $\varnothing 25/\varnothing 12,5 \times 59$ | - 2 szt. | 17. Nakrętka M12   | -10 szt.              |
| 9. Podkładka specjalna $\varnothing 30/\varnothing 12,5 \times 3$ | - 8 szt. |  |                       |

30.10.2015.

Nr kat. L-163

W celu zamontowania zaczepeku kulowego L-163 należy przestrzegać poniższego opisu:

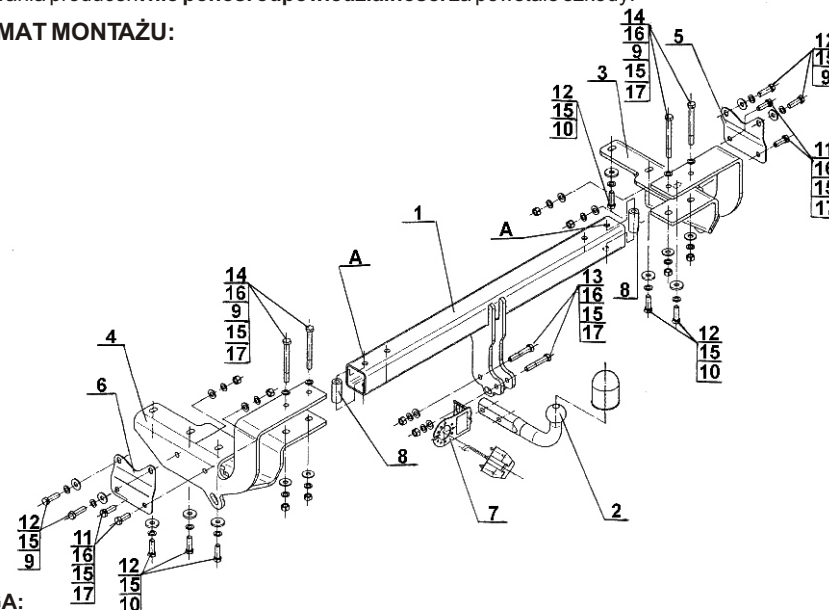
1. Montaż zaczepeku **wymaga demontażu i podcinania** zderzaka tylnego samochodu (podcinana tylna spódna osłona zderzaka).
2. Zdemontować spódnią osłonę oraz zderzak wraz ze wzmocnieniem (wzmocnienie nie będzie ponownie wykorzystane).
3. Z lewej i prawej podłużnicy odkręcić ucha holownicze (nie będą ponownie wykorzystane).
4. Udrożnić otwory montażowe w podłużnicach.
5. Przyłożyć wsporniki (3 i 4) do spodu podłużnic i skrócić lekko śrubami M12x1,25x40 (12) wraz z podkładkami specjalnymi  $\varnothing 34/\varnothing 12,5 \times 5$  (10) i podkładkami sprężystymi  $\varnothing 12,2$  (15).
6. Przyłożyć blachy (5 i 6) do zewnętrznych stron podłużnic i skrócić śrubami M12x1,25x40 (12) wraz z podkładkami specjalnymi  $\varnothing 30/\varnothing 12,5 \times 3$  (9), podkładkami sprężystymi  $\varnothing 12,2$  (15) oraz skrócić ze wspornikami (3 i 4) śrubami M12x35 (11) wraz z podkładkami zwykłymi  $\varnothing 13,0$  (16), podkładkami sprężystymi  $\varnothing 12,2$  (15) i nakrętkami M12 (17).
7. Pomiędzy wsporniki (3 i 4) wsunąć korpus (1), następnie umieścić tulejki dystansowe (8) w środku belki korpusu (1) w punktach A i skrócić śrubami M12x120 (14) wraz z podkładkami okrągłymi  $\varnothing 13,0$  (16), podkładkami specjalnymi  $\varnothing 30/\varnothing 12,5 \times 3$  (9), podkładkami sprężystymi  $\varnothing 12,2$  (15) i nakrętkami M12 (17).
8. Dokręcić wszystkie śruby.
9. Wykonać podcięcie w osłonie spodniej pod uchwyt kuli.
10. Zamontować zderzak wraz ze spódnią osłoną.
11. Do korpusu (1) dokręcić kulę (2) i uchwyt gniazda elektrycznego (7) śrubami M12x70 (13) wraz z podkładkami okrągłymi  $\varnothing 13,0$  (16), podkładkami sprężystymi  $\varnothing 12,2$  (15) i nakrętkami M12 (17).

**Przestrzeganie niniejszej instrukcji zapewnia prawidłowy montaż i eksploatację zaczepeku kulowego L-163.**

Po zamontowaniu zaczepeku kulowego L-163 należy uzyskać wpis w **dowodzie rejestracyjnym** pojazdu na dowolnej stacji kontroli technicznej pojazdu.

**UWAGA:** Sprawdzać połączenia śrubowe po przejechaniu 1000 km. Kulę zawsze utrzymywać w czystości i smarować smarem stałym. Stosować osłonę kuli. Wszystkie uszkodzenia mechaniczne zaczepeku kulowego L-163 wykluczają dalszą jego eksploatację. Uszkodzony zaczepek **nie może być naprawiany**. W przypadku nie przestrzegania opisanego sposobu montażu lub niewłaściwego jego użytkowania producent **nie ponosi odpowiedzialności** za powstałe szkody.

**SCHEMAT MONTAŻU:**



**UWAGA:**

Cena zaczepeku kulowego nie obejmuje wiązki elektrycznej.

Nr kat. L-163

## TOW BAR FOR LEXUS RX450 (5D) / RX350 (5D) (05/2009 - ) FITTING AND OPERATION MANUAL

**Cat. No.L-163**

### DESTINATION

Tow bar L-163 is designed for towing a trailer. This ball hook has a current certification of approval authorizing the product with **E20** certification sign.

### FITTING CONDITIONS

Tow bar L-163 can be used and operated in a car with proper technical conditions of body elements. Those parts cannot be mechanically damaged. The ball hook has to be installed and operated in a car according to this instruction. All bolts and nuts in ball hook have to be screwed down with proper torque (M<sub>o</sub>). Torque values are given below:

M8	-	25 (Nm)	M12	-	85 (Nm)
M10	-	50 (Nm)	M16	-	200 (Nm)

### OPERATION CONDITIONS

The tow bar L-163 has a rating plate describing correct and safe loads of the hook:

Typ: L-163	Tow bar catalogue number
A50-X	Tow bar class (compressing device)
<b>E20</b> 55R-01 3690	Tow bar certification of approval number
D = 11,9 kN	Theoretical related force working on a ball hook
S = 85 kg	Max permissible vertical load of the hook ball
R = 2100 kg	Max permissible load of towing trailer

### D - force is calculated using the following formula:

$$D = g \times \frac{T \times R}{T + R} \text{ kN}$$

T-technically permissible maximum mass in tonnes of the towing vehicle (also towing tractors) including, if necessary, the vertical load of a centrale axle trailer.  
R-technically permissible maximum mass in tonnes of the full trailer with drawgal free to move in the vertical plane or of the semi-trailer.  
g-acceleration due to gravity (assumed as 9,81 m/s<sup>2</sup>)

During operating individual elements of ball hook should be kept in a proper technical condition and protected from corrosion. The trailer must be linked with an elastic joint with proper durability (cord, chain) while towing. It is necessary to check periodically bolt joints during operating the ball hook. If screws are eased, it is necessary to screw them down.

### FITTING:

The tow bar L-163 is made up of the following elements:

1. Towbar mainframe	- 1 piece	10. Special washer Ø34/Ø12,5x5	- 6 pieces
2. Tow ball	- 1 piece	11. Bolt M12x35	- 4 pieces
3. Right support- set	- 1 piece	12. Bolt M12x1,25x40	-10 pieces
4. Left support- set	- 1 piece	13. Bolt M12x70	- 2 pieces
5. Right plate	- 1 piece	14. Bolt M12x120	- 4 pieces
6. Left plate	- 1 piece	15. Spring washer Ø12,2	-20 pieces
7. Electrical socket plate	- 1 piece	16. Round washer Ø13,0	-10 pieces
8. Distance sleeve Ø25/Ø12,5x59	- 2 pieces	17. Nut M12	-10 pieces
9. Special washer Ø30/Ø12,5x3	- 8 pieces		

Follow the general directions in order to fit L-163 towbar properly:

1. Rear bumper cutting and removing is required (undercutting require only bottom rear bumper protection).
2. Remove the rear bumper bottom protection with it reinforcement (reinforcement will not be reused).
3. Unscrew the towing ear from the left and right chassis (will not be reused).
4. Patency mounting holes in chassis.
5. Attach the supports (3 and 4) to the bottom of stringers and turn slightly using bolts M12x1,25x40 (12) with special washers Ø34/Ø12,5x5 (10) and spring washers Ø12,2 (15).
6. Attach plates (5 and 6) to the external chassis and screw on using bolts M12x1,25x40 (12) with special washers Ø30/Ø12,5x3 (9), spring washers Ø12,2 (15) and screw on with supports (3 and 4) using bolts M12x35 (11) with round washers Ø13,0 (16), spring washers Ø12,2 (15) and nuts M12 (17).
7. Put the towbar mainframe (1) between the supports (3, 4) then insert distance sleeves (8) in the middle of the corps beam (1) in points A and screw on using bolts M12x120 (14) with round washers Ø13,0 (16), special washers Ø30/Ø12,5x3 (9), spring washers Ø12,2 (15) and nuts M12 (17).
8. Tighten all bolts.
9. Perform the undercut in the bottom protection of the tow ball (2).
10. Install the rear bumper with bottom reinforcement.
11. Attach the tow ball and electrical plate using bolts M12x70 (13) with round washers Ø13,0 (16), spring washers Ø12,2 (15) and nuts M12 (17).

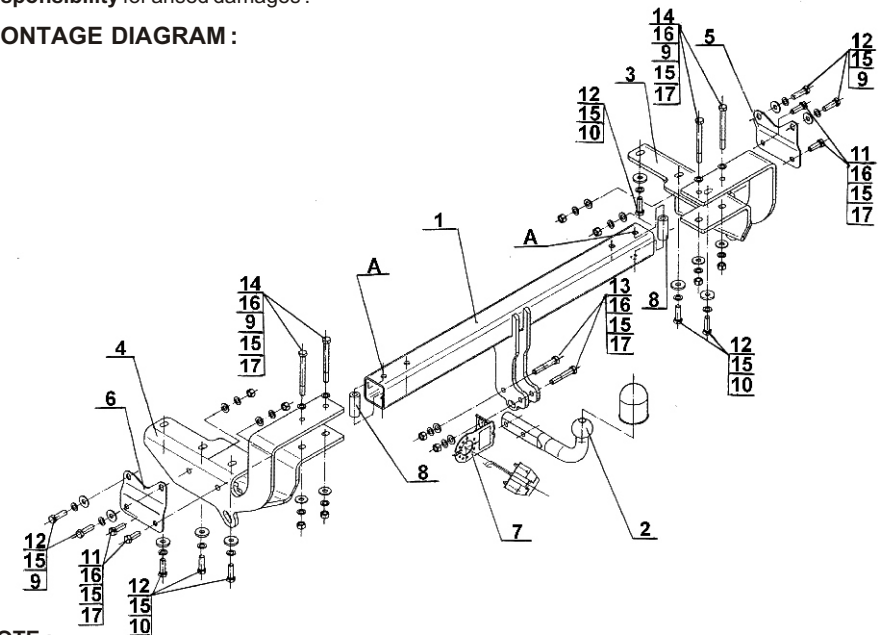
**Obeying this instruction assures correct montage and the L-163 tow bar operating.**

After assembling of the tow bar L-163 you have to get entry in cars **registration book** in a quality control station.

### CAUTION:

Check if all bolts and nuts are correctly tightened after 1000km. Keep tow ball clean, grease and cased. All mechanical damages of tow bar excludes its further exploitation. Damaged ball hook **cannot be repaired**. In case of braking the rules of montage or unproper usage manufacturer **do not take responsibility** for arised damages.

### MONTAGE DIAGRAM:



### NOTE:

Bunch of wires is not included (in total price).