

STEINHOFF INSTRUKCJA MONTAŻU I EKSPLOATACJI
ZACZEPU KULOWEGO DO SAMOCHODU:
Iveco 35C / 50C
(Furgon, Minibus, Skrzynia)
(05/1999 -)

Nr kat. I-015

PRZEZNACZENIE

Zaczepek kulowy I-015 jest przeznaczony do holowania przyczepy. Zaczepek ten posiada aktualne Świadectwo Homologacji uprawniające do oznaczenia wyrobu znakiem homologacji E20.

WARUNKI MONTAŻU

Zaczepek kulowy I-015 może być używany i eksploatowany w samochodzie o właściwym stanie technicznym elementów nadwozia. Zaczepek musi być zamontowany i eksploatowany w samochodzie zgodnie z niniejszą instrukcją.

Wszystkie śruby i nakrętki występujące w zaczepek kulowym muszą być dokręcone odpowiednim momentem obrotowym (M₀) o wartościach podanych w poniższej tabeli (dla śrub w klasie 8.8):

M8	-	25 (Nm)	M12	-	85 (Nm)
M10	-	50 (Nm)	M16	-	200 (Nm)

WARUNKI EKSPLOATACJI

Zaczepek kulowy I-015 posiada tabliczkę znamionową określającą prawidłowe i bezpieczne obciążenie zaczepeku, tj.:

Typ: I-015 A50-X E20 55R-01 3546 D = 20,6 kN S = 150 kg R = 3500 kg	Numer katalogowy zaczepeku kulowego Klasa zaczepeku kulowego (urządzenia sprzęgającego) Nr świadectwa Homologacji zaczepeku kulowego Teoretyczna siła odniesienia działająca na zaczepek kulowy Max. Dopuszczalne obciążenie pionowe kuli zaczepeku Max. dopuszczalne obciążenie holowanej przyczepy
--	---

Siłę D wylicza się ze wzoru:

$$D = g \times \frac{T \times R}{T + R} \text{ kN}$$

T-technicznie dopuszczalna maksymalna masa, w tonach, pojazdu ciągnącego (także ciągników holujących) łącznie, jeśli występuje, z obciążeniem pionowym przyczepy z osią centralną.

R-technicznie dopuszczalna maksymalna masa, w tonach, przyczepy samochodowej z dyszlem ruchomym w płaszczyźnie pionowej lub naczepy.
g- przyspieszenie ziemskie (przyjmowane jako 9,81 m/s²)

Podczas eksploatacji poszczególne elementy zaczepeku kulowego powinny być utrzymane w należytnym stanie technicznym i zabezpieczone przed działaniem korozji. W czasie holowania przyczepy musi być złączona dodatkowym elastycznym złączem o odpowiedniej wytrzymałości (linka, łańcuch). W czasie eksploatacji zaczepeku kulowego należy okresowo sprawdzać połączenia śrubowe, a w przypadku poluzowania nakrętek należy je dokręcić.

MONTAŻ

Zaczepek kulowy I-015 składa się z następujących elementów:

1. Korpus	- 1 szt.	10. Śruba M12x40 (PN/M-82105)	- 12 szt.
2. Kula kuta (CH-003.02)	- 1 szt.	11. Śruba M16x50 (PN/M-82105)	- 2 szt.
3. Uchwyt gniazda elektrycznego	- 1 szt.	12. Podkładka sprężysta Ø12,2	- 19 szt.
4. Wzmocnienie prawe	- 1 szt.	13. Podkładka sprężysta Ø16,3	- 2 szt.
5. Wzmocnienie lewe	- 1 szt.	14. Podkładka okrągła Ø13,0	- 19 szt.
6. Wspornik prawy	- 1 szt.	15. Podkładka okrągła Ø17,0	- 2 szt.
7. Wspornik lewy	- 1 szt.	16. Nakrętka M12	- 11 szt.
8. Śruba M12x25 (PN/M-82105)	- 6 szt.	17. Nakrętka M16	- 2 szt.
9. Śruba M12x30 (PN/M-82105)	- 1 szt.		

W celu zamontowania zaczepeku kulowego należy przestrzegać poniższego opisu:

30.10.2015.

Nr kat. I-015

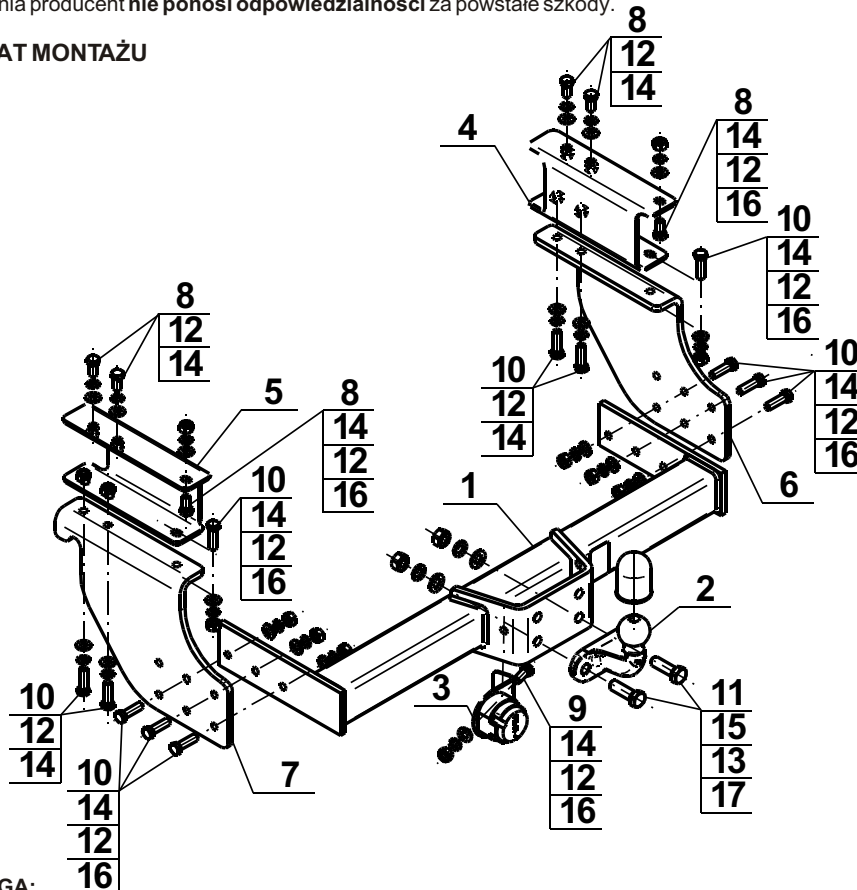
1. Montaż zaczepeku nie wymaga demontażu ani podcinania zderzaka tylnego.
2. Wsunąć wzmocnienia (4, 5) do ramy i skrócić luźno w fabrycznych punktach śrubami M12x25 (8) wraz z podkładkami sprężystymi Ø12,2 (12), podkładkami okrągłymi Ø13,0 (14) i nakrętkami M12 (16).
3. Przyłożyć wsporniki (6, 7) do spodu ramy i skrócić śrubami M12x40 (10) wraz z podkładkami sprężystymi Ø12,2 (12), podkładkami okrągłymi Ø13,0 (14) i nakrętkami M12 (16).
4. Dokręcić wszystkie śruby.
5. Pomiędzy zamontowane wsporniki (6, 7) wsunąć korpus (1) i skrócić śrubami M12x40 (10) wraz z podkładkami okrągłymi Ø13,0 (14), podkładkami sprężystymi Ø12,2 (12) i nakrętkami M12 (16).
6. Do korpusu (1) dokręcić kulę (2) śrubami M16x50 (11) wraz z podkładkami okrągłymi Ø17,0 (15), podkładkami sprężystymi Ø16,3 (13) i nakrętkami M16 (17) oraz dokręcić uchwyt gniazda elektrycznego (3) śrubą M12x30 (9) wraz z podkładką okrągłą Ø13,0 (14), podkładką sprężystą Ø12,2 (12) i nakrętką M12 (16).

Przestrzeganie niniejszej instrukcji zapewni prawidłowy montaż i eksploatację zaczepeku kulowego I-015.

Po zamontowaniu zaczepeku kulowego należy uzyskać wpis w dowodzie rejestracyjnym pojazdu.

UWAGA: Sprawdzać połączenia śrubowe po przejechaniu 1000 km. Kulę zawsze utrzymywać w czystości i smarować smarem stałym. Stosować osłonę kuli. Wszystkie uszkodzenia mechaniczne zaczepeku kulowego wykluczają dalszą jego eksploatację. Uszkodzony zaczepek **nie może być naprawiany**. W przypadku nie przestrzegania opisanego sposobu montażu lub niewłaściwego jego użytkowania producent **nie ponosi odpowiedzialności** za powstałe szkody.

SCHEMAT MONTAŻU



UWAGA:

Cena zaczepeku kulowego nie obejmuje wiązki elektrycznej.

Nr kat. I-015



TOW BAR FOR Iveco 35C / 50C (Van, Minibus, Box Van) (05/1999 -)

FITTING AND OPERATION MANUAL

Cat. No. I-015

DESTINATION

Tow bar I-015 is designed for towing a trailer. This ball hook has a current certification of approval authorizing the product with E20 certification sign.

FITTING CONDITIONS

Tow bar I-015 can be used and operated in a car with proper technical conditions of body elements. Those parts cannot be mechanically damaged. The ball hook has to be installed and operated in a car according to this instruction. All bolts and nuts in ball hook have to be screwed down with proper torque (M₀). Torque values are given below:

M8	-	25 (Nm)	M12	-	85 (Nm)
M10	-	50 (Nm)	M16	-	200 (Nm)

OPERATION CONDITIONS

The tow bar I-015 has a rating plate describing correct and safe loads of the hook:

Typ: I-015 A50-X E20 55R-01 3546 D = 20,6 kN S = 150 kg R = 3500 kg	Tow bar catalogue number. Tow bar class (compressing device) Tow bar certification of approval number Teoretical related force working on a ball hook Max permissible vertical load of the hook ball Max permissible load of towing trailer
--	--

D - force is calculated using the following formula:

$$D = g \times \frac{T \times R}{T + R} \text{ kN}$$

T-technically permissible maximum mass in tonnes of the towing vehicle (also towing tractors) including, if necessary, the vertical load of a centrale axle trailer.

R-technically permissible maximum mass in tonnes of the full trailer with drawgal free to move in the vertical plane or of the semi-trailer.
g-acceleration due to gravity (assumed as 9,81 m/s²)

During operating individual elements of ball hook should be kept in a proper technical condition and protected from corrosion. The trailer must be linked with an elastic joint with proper durability (cord, chain) while towing. It is necessary to check periodically bolt joints during operating the ball hook. If screws are eased, it is necessary to screw them down.

FITTING

The tow bar I-015 is made up of the following elements:

1. Towbar mainframe	- 1 piece	10. Screw M12x40	- 12 pieces
2. Forged tow ball	- 1 piece	11. Screw M16x50	- 2 pieces
3. Electrical socket plate	- 1 piece	12. Spring washer Ø12,2	- 19 pieces
4. Right strengthening	- 1 piece	13. Spring washer Ø16,3	- 2 pieces
5. Left strengthening	- 1 piece	14. Round washer Ø13,0	- 19 pieces
6. Right support	- 1 piece	15. Round washer Ø17,0	- 2 pieces
7. Left support	- 1 piece	16. Nut M12	- 11 pieces
8. Screw M12x25	- 6 pieces	17. Nut M16	- 2 pieces
9. Screw M12x30	- 1 piece		

Please follow the installation fitting instruction below in order to ensure correct installation of the towbar:

30.10.2015.

Cat. No. I-015

1. Rear bumper removing and cutting is not required.
2. Put in strengthenings (4, 5) to the frame and screw loosely in factory points using screws M12x25 (8) with spring washers Ø12,2 (12), round washers Ø13,0 (14) and nuts M12 (16).
3. Attach the supports (6, 7) to the bottom of the frame and screw using bolts M12x40 (10) with spring washers Ø12,2 (12), round washers Ø13,0 (14) and nuts M12 (16).
4. Tighten all screws.
5. Between supports (6, 7) slide the towbar mainframe (1) and screw using bolts M12x40 (10) with round washers Ø13,0 (14), spring washers Ø12,2 (12) and nuts M12 (16).
6. Attach the tow ball (2) to the towbar mainframe (1) using bolts M16x50 (11) with round washers Ø17,0 (15), spring washers Ø16,3 (13) and nuts M16 (17). Tighten electrical plate (3) using screw M12x30 (9) with round washer Ø13,0 (14), spring washers Ø12,2 (12) and nuts M12 (16).

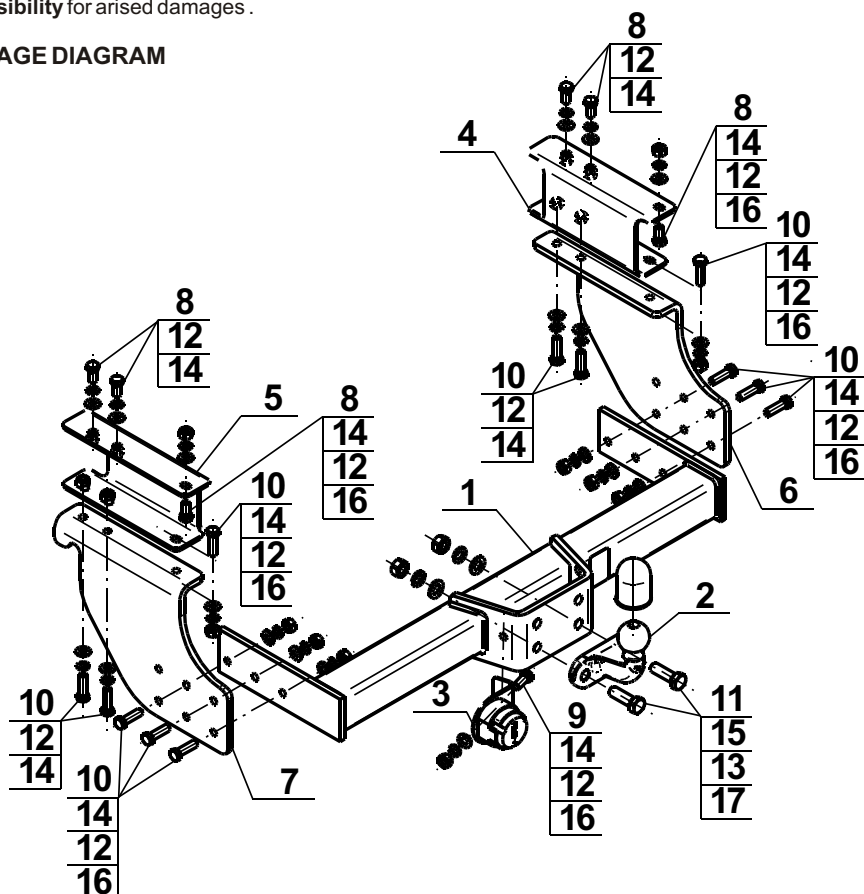
Obeying this instruction assures correct montage and the I-015 tow bar operating.

After assembling of the tow bar you have to get entry in cars registration book.

CAUTION:

Check if all bolts and nuts are correctly tightened after 1000km. Keep tow ball clean, grease and cased. All mechanical damages of tow bar excludes its further exploitation. Damaged ball hook **cannot be repaired**. In case of braking the rules of montage or unproper usage manufacturer **do not take responsibility** for arised damages.

MONTAGE DIAGRAM



NOTE:

Bunch of wires is not included (in total price).

Cat. No. I-015

Katalognummer I-015

Verwendungsbereich

Die Anhängerkupplung **I-015** ist für das Ziehen eines Anhängers bestimmt. Die Anhängerkupplung besitzt das Prüfzeichen **E20**.

Vorbedingungen für die Montage der Anhängerkupplung

Die Anhängerkupplung **I-015** darf nur an Fahrzeugen montiert und genutzt werden, deren Karosserie in einem einwandfreien technischen Zustand ist. Die Anhängerkupplung darf nur entsprechend der folgenden Anleitungen montiert und genutzt werden.

Alle Schrauben und Muttern entsprechend dem in der folgenden Tabelle angegebenen Drehmoment (Mo) anziehen (das Drehmoment bezieht sich jeweils auf Schrauben der Festigkeitsklasse 8.8):

M8	-	25 (Nm)	M12	-	85 (Nm)
M10	-	50 (Nm)	M16	-	200 (Nm)

Nutzungsbedingungen

Die Anhängerkupplung **I-015** besitzt ein Typenschild, das die Parameter für eine ordnungsgemäße und sichere Belastung der Kupplung angibt:

Typ: I-015	Katalognummer von der Anhängerkupplung
A50-X	Kupplungsklasse
E20 55R-01 3546	Die Homologationsnummer der Anhängerkupplung
D = 20,6 kN	D-Wert
S = 150 kg	Stützlast
R = 3500 kg	Max. Anhängerlast

Der D-Wert wird nach folgender Formel berechnet:

$$D = g \times \frac{T \times R}{T + R} \text{ kN}$$

T-zulässiges Gesamtgewicht des Zugfahrzeugs (oder auch eines Schleppzuges) in Tonnen; einschließlich, falls gegeben, der senkrechten Achslast des Anhängers auf die Zentralachse

R- zulässiges Gesamtgewicht eines PKW-Anhängers mit einer in der Senkrechten beweglichen Deichsel oder eines Aufliegers (in Tonnen)

g- Erdbeschleunigung (9,81 m/s²).

Während der Nutzung sind die einzelnen Kupplungsteile in einem einwandfreien technischen Zustand zu halten und vor Korrosion zu schützen. Während des Schleppvorgangs ist der Anhänger zusätzlich mit einem Seil oder einer Kette von entsprechender Stärke mit dem Zugfahrzeug zu verbinden. Während der Nutzung der Anhängerkupplung sind von Zeit zu Zeit die Verschraubungen zu überprüfen und gegebenenfalls nachzuziehen.

Montageanleitung:

Die Anhängerkupplung **I-015** besteht aus :

1. Gestell	- 1 Stück	10. Schraube M12x40	-12 Stück
2. Geschmiedete Kupplungskugel (CH-003.01)	- 1 Stück	11. Schraube M16x50	- 2 Stück
3. Steckdosenhalterung	- 1 Stück	12. Federring Ø12,2	-19 Stück
4. Rechte Verstärkung	- 1 Stück	13. Federring Ø16,3	- 2 Stück
5. Linke Verstärkung	- 1 Stück	14. Runde Unterlegscheibe Ø13,0	-19 Stück
6. Rechte Stütze	- 1 Stück	15. Runde Unterlegscheibe Ø17,0	- 2 Stück
7. Linke Stütze	- 1 Stück	16. Mutter M12	-11 Stück
8. Schraube M12x25	- 6 Stück	17. Mutter M16	- 2 Stück
9. Schraube M12x30	- 1 Stück		

Um die Anhängerkupplung **I-015** richtig zu montieren ist folgende Beschreibung einzuhalten:

- Die Montage der Anhängerkupplung erfordert keinen Anchnitt und keine Demontage der hinteren Stoßstange.
- Die Verstärkungen (4, 5) in den Rahmen schieben und in den vom Werk aus vorhandenen Stellen mit den Schrauben M12x25 (8), den Federringen Ø12,2 (12), den runden Unterlegscheiben Ø13,0 (14) und den Muttern M12 (16) locker verschrauben.
- Die Stützen (6, 7) von unten des Rahmens anlegen und mit den Schrauben M12x40 (10), den Federringen Ø12,2 (12), den runden Unterlegscheiben Ø13,0 (14) und den Muttern M12 (16) verschrauben.
- Alle Schrauben festschrauben.
- Zwischen die montierten Stützen (6, 7), das Gestell (1) schieben und mit den Schrauben M12x40 (10), den runden Unterlegscheiben Ø13,0 (14), den Federringen Ø12,2 (12) und den Muttern M12 (16) verschrauben.
- An das Gestell (1) die Kugel (2), mit den Schrauben M16x50 (11), den runden Unterlegscheiben Ø17,0 (15), den Federringen Ø16,3 (13) und den Muttern M16 (17) anschrauben, die Steckdosenhalterung (3), mit der Schraube M12x30 (9), mit der runden Unterlegscheibe Ø13,0 (14), dem Federring Ø12,2 (12) und der Mutter M12 (16) anschrauben.

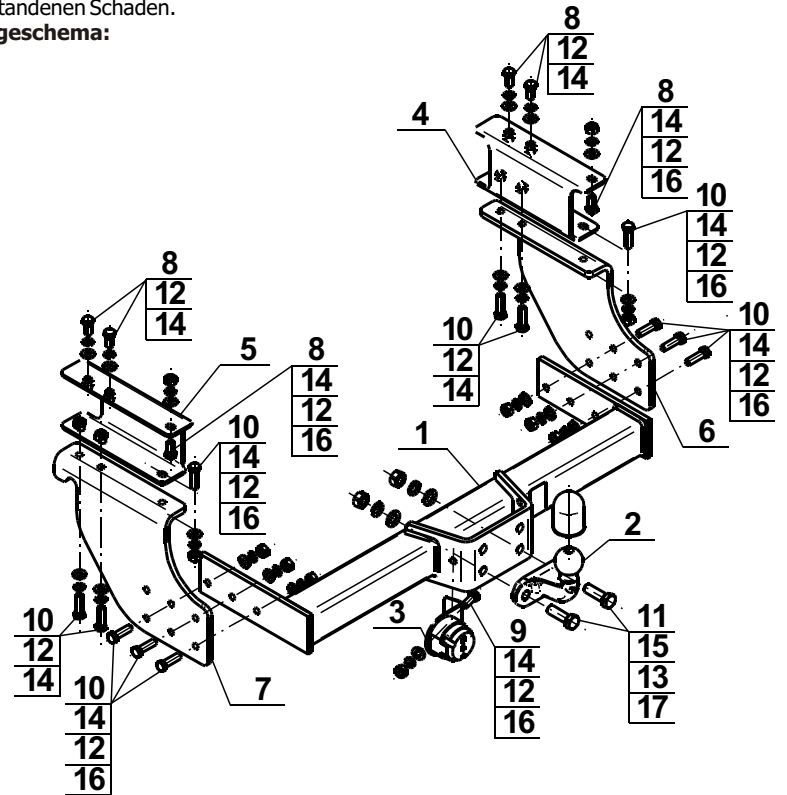
**Die Einhaltung vorliegender Gebrauchsanleitung versichert richtige Montage
Und Nutzung der Anhängerkupplung I-015.**

Montage der Anhängerkupplung **I-015** soll ins Fahrzeugschein eingetragen werden.

Achtung: Nach 1000 km sind die Schraubverbindungen nachzuprüfen. Die Kugel ist sauber einzuhalten und mit Schmierfett einzuschmieren. Eine Kugelschutz ist zu verwenden.

Alle mechanischen Beschädigungen der Anhängerkupplung **I-015** schließen weitere Nutzung aus. Die beschädigte Anhängerkupplung ist nicht reparierbar. Sollte die Art der Montage nicht eingehalten oder falsch genutzt werden, übernimmt der Hersteller keine Verantwortung für entstandenen Schaden.

Montageschema:



Achtung: Im Preis der Anhängerkupplung ist kein Elektrosatz enthalten.

Die Anhängerkupplung muss nicht beim TÜV vorgeführt werden, da diese mit dem Zeichen **E20** ausgezeichnet ist. Diese Montageanleitung dient als ABE und muss mit den Fahrzeugpapieren mitgeführt werden.