

**INSTRUKCJA  
MONTAŻU I EKSPLOATACJI  
HAKA KULOWEGO DO:  
HYUNDAI Pony (3D)  
(1990 - 1994 r.)**

**Nr kat. H-204**

**PRZEZNACZENIE**

Hak kulowy do samochodu **Hyundai Pony (3D)** jest przeznaczony do holowania przyczepy. Hak ten posiada aktualny certyfikat uprawniający do oznaczania wyrobu znakiem bezpieczeństwa "B" wydany przez Przemysłowy Instytut Motoryzacji.

**WARUNKI MONTAŻU**

Hak może być używany i eksploatowany w samochodzie o właściwym stanie elementów nadwozia. Elementy te nie mogą być uszkodzone mechanicznie. Hak musi być zamontowany i eksploatowany w samochodzie zgodnie z niniejszą instrukcją.

**WARUNKI EKSPLOATACJI**

Hak posiada tabliczkę znamionową określającą prawidłowe i bezpieczne obciążenie haka.

**WR** - dopuszczalny ciężar całkowity przyczepy.

**WM** - dopuszczalny ciężar całkowity samochodu.

Podczas eksploatacji poszczególne elementy haka powinny być utrzymane w należyтым stanie technicznym i zabezpieczone przed działaniem korozji. W czasie holowania przyczepy musi być złączona dodatkowym elastycznym złączem o odpowiedniej wytrzymałości (linka, łańcuch). W czasie eksploatacji haka kulowego należy okresowo sprawdzać połączenia śrubowe, a w przypadku poluzowania nakrętek należy je dokręcić.

**MONTAŻ**

Hak kulowy do samochodu **Hyundai Pony (3D)** składa się z następujących elementów:

- |                                    |          |                             |          |
|------------------------------------|----------|-----------------------------|----------|
| 1. Korpus haka                     | - 1 szt. | 5. Śruba M12x(1,25)x40      | - 4 szt. |
| 2. Kula haka ze wspornikiem        | - 1 szt. | 6. Podkładka sprężysta 12,2 | - 8 szt. |
| 3. Uchwyt do gniazda elektrycznego | - 1 szt. |                             |          |
| 4. Śruba M12x30                    | - 4 szt. |                             |          |

W celu zamontowania haka kulowego należy przestrzegać poniższego opisu:

1. Montaż haka kulowego **nie wymaga podcinania** zderzaka tylnego w samochodzie ani też jego demontażu.
2. Rozkręcić hak kulowy na elementy montażowe.
3. Dla ułatwienia montażu haka kulowego należy zdjąć wieszak mocujący tłumik.
4. Przyłożyć korpus haka (1) do podłużnic a następnie skręcić go za pomocą śrub M12x(1,25)x40 (5) wraz z podkładkami sprężystymi 12,2 (6) do podłużnic na których znajdują się fabryczne otwory wraz z przyspawanymi nakrętkami M12x(1,25).
5. Założyć i skręcić wieszak mocujący tłumik.
6. Do korpusu haka (1) przykręcić kulę haka (2) ze wspornikiem śrubami M12x30 (4) wraz z podkładkami sprężystymi 12,2 (6), przykręcając równocześnie z lewej strony kuli haka (2) uchwyt do gniazda elektrycznego (3).
7. Sprawdzić czy wszystkie połączenia śrubowe zostały odpowiednio mocno dokręcone.

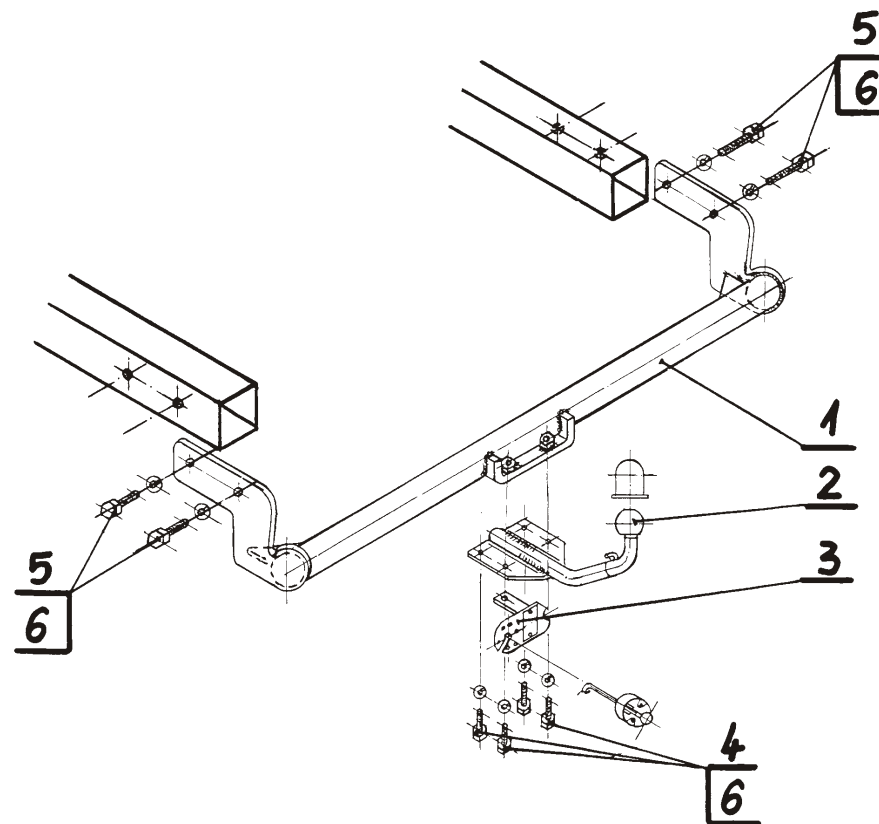
**Przestrzeganie niniejszej instrukcji zapewnia prawidłowy montaż i eksploatację haka kulowego w samochodzie Hyundai Pony (3D).**

Po zamontowaniu haka kulowego należy uzyskać wpis w dowodzie rejestracyjnym pojazdu na dowolnej stacji kontroli technicznej pojazdu.

**UWAGA**

Wszystkie uszkodzenia mechaniczne haka kulowego wykluczają dalszą jego eksploatację. Uszkodzony hak nie może być naprawiany. W czasie eksploatacji haka należy okresowo sprawdzać jego połączenia śrubowe. Poluzowane nakrętki należy dokręcić. W przypadku nieprzestrzegania sposobu montażu lub niewłaściwego użytkowania producent nie ponosi odpowiedzialności za powstałe szkody.

**SCHEMAT**



**UWAGA:**

Cena haka nie obejmuje wiązki elektrycznej.

## Tow hook fitting and operating instruction HYUNDAI Pony (3D) (1990 - 1994)

Nr kat. H-204

### DESTINATION

Tow hook for **Hyundai Pony (3D)** is designed for towing a trailer. This part is certified with safety mark "B" issued by PIMOT (Polish facility granting certifications).

### Assembling conditions:

Tow hook **H-204** can be used and operated in a car with proper technical conditions of body elements. These elements can not be mechanically damaged. Tow hook must be assembled and operated according to this instruction.

### Operating conditions:

Tow hook **Hyundai Pony (3D)** includes a rating plate describing correct and safe loads of the hook:

**WR** - max. permissible load of a trailer,

**WM** - max. permissible load of a car

During operating individual elements of the tow hook should be kept in a proper technical conditions and protected from corrosion. The trailer must be linked with an elastic joint with proper durability (cord chain) while towing. It is necessary to check periodically bolt joints during operating the ball rod. If screws are eased it is necessary to screw them down.

### Assembling instruction:

The ball hook for **Hyundai Pony (3D)** is made up of the following elements:

- |                          |            |                       |            |
|--------------------------|------------|-----------------------|------------|
| 1. Tow bar mainframe     | - 1 piece  | 5. Bolt M12x(1,25)x40 | - 4 pieces |
| 2. Tow ball with support | - 1 piece  | 6. Spring washer 12,2 | - 8 pieces |
| 3. Electrical plate      | - 1 piece  |                       |            |
| 4. Bolt M12x30           | - 4 pieces |                       |            |

In order to mount the ball hook **Hyundai Pony (3D)** you have to obey the instruction below.

1. Rear bumper cutting is **not required**. There also is no need to remove it.
2. Dismantle the tow bar into kit-form elements.
3. Remove the hanger fixing silencer for the simplification of the fitting.
4. Put (1) to the chassis frame members, next attach (1) to the chassis frame members where are placed the factory-made holes with welded nuts M12x(1,25), using (5), (6).
5. Put and attach the hanger fixing silencer.
6. Attach (2) to (1) using (4), (6) attach (3) on the left side of (2) at the same time.
7. Check if all fixing bolts and nuts are screwed hard enough.

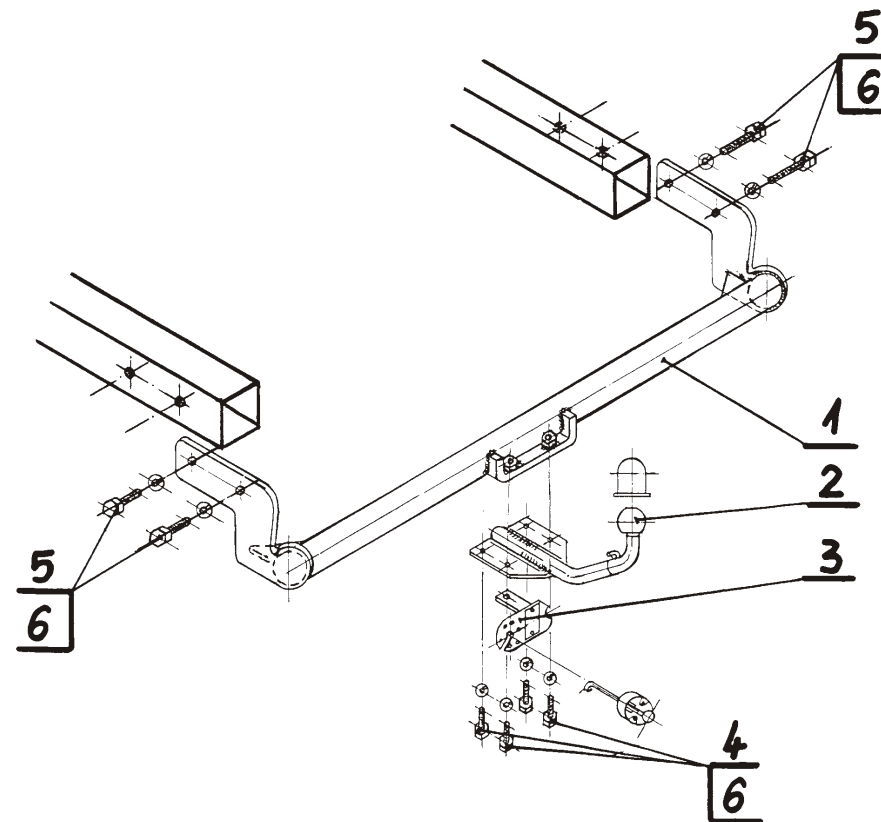
**Obeying this instruction assures correct montage and the tow hook operating in Hyundai Pony (3D).**

After assembling of the ball hook **Hyundai Pony (3D)** you have to get entry in cars **registration book** in a quality control station.

### CAUTION :

All mechanical damages of ball hook excludes its longer exploitation. Damaged ball hook **cannot be repaired**. The tow hook user should check bolt's joints periodically during operating time. In case of braking the rules of montage or unproper usage manufacturer **do not take responsibility** for arised damages.

### MONTAGE DIAGRAM :



### NOTE :

Bunch of wires is not included (in total price).