

**INSTRUKCJA  
MONTAŻU I EKSPLOATACJI  
ZACZEPU KULOWEGO DO:  
Honda Civic (4D)  
(oprócz hybrid)  
(04/2006 - )** Nr kat. H-041

**PRZEZNACZENIE**

Zaczepek kulowy **H-041** jest przeznaczony do holowania przyczepy. Zaczepek ten posiada aktualne Świadectwo Homologacji uprawniające do oznaczenia wyrobu znakiem homologacji **e4**.

**WARUNKI MONTAŻU**

Zaczepek kulowy **H-041** może być używany i eksploatowany w samochodzie o właściwym stanie technicznym elementów nadwozia. Zaczepek musi być zamontowany i eksploatowany w samochodzie zgodnie z niniejszą instrukcją.

Wszystkie śruby i nakrętki występujące w zaczepek kulowym muszą być dokręcone odpowiednim momentem obrotowym (Mo) o wartościach podanych w poniższej tabeli (dla śrub w klasie 8.8):

M8	-	25 (Nm)	M12	-	85 (Nm)
M10	-	50 (Nm)	M16	-	200 (Nm)

**WARUNKI EKSPLOATACJI**

Zaczepek kulowy **H-041** posiada tabliczkę znamionową określającą prawidłowe i bezpieczne obciążenie zaczepek, tj.:

Typ: <b>H-041</b>	Numer katalogowy zaczepek kulowego
<b>F</b>	Klasa zaczepek kulowego (urządzenia sprężającego)
<b>e4</b> <b>00-4376</b>	Nr. świadectwa homologacji zaczepek kulowego
<b>D = 7,0 kN</b>	Teoretyczna siła odniesienia działająca na zaczepek kulowy
<b>S = 85 kg</b>	Max. dopuszczalne obciążenie pionowe kuli zaczepek
<b>R = 1200 kg</b>	Max. dopuszczalne obciążenie holowanej przyczepy

**Siłę D wylicza się ze wzoru:**

$$D = g \times \frac{T \times R}{T + R} \text{ kN}$$

**T**-technicznie dopuszczalna maksymalna masa, w tonach, pojazdu ciągnącego (także ciągników holujących) łącznie, jeśli występuje, z obciążeniem pionowym przyczepy z osią centralną.  
**R**-technicznie dopuszczalna maksymalna masa, w tonach, przyczepy samochodowej z dyszlem ruchomym w płaszczyźnie pionowej lub naczepek.  
**g**- przyspieszenie ziemskie (przyjmowane jako 9,81 m/s<sup>2</sup>)

Podczas eksploatacji poszczególne elementy zaczepek kulowego powinny być utrzymane w należytym stanie technicznym i zabezpieczone przed działaniem korozji. W czasie holowania przyczepa musi być złączona dodatkowym elastycznym złączem o odpowiedniej wytrzymałości (linka, łańcuch). W czasie eksploatacji zaczepek kulowego należy okresowo sprawdzać połączenia śrubowe, a w przypadku poluzowania nakrętek należy je dokręcić.

**MONTAŻ**

Zaczepek kulowy **H-041** składa się z następujących elementów:

- |                                    |          |                               |           |
|------------------------------------|----------|-------------------------------|-----------|
| 1. Korpus                          | - 1 szt. | 8. Śruba M12x25 (PN/M-82105)  | - 3 szt.  |
| 2. Uchwyt prawy                    | - 1 szt. | 9. Śruba M12x30 (PN/M-82105)  | - 1 szt.  |
| 3. Uchwyt lewy                     | - 1 szt. | 10. Śruba M12x40 (PN/M-82105) | - 4 szt.  |
| 4. Uchwyt gniazda elektrycznego    | - 1 szt. | 11. Śruba M12x70 (PN/M-82101) | - 4 szt.  |
| 5. Kula (ACS-2004)                 | - 1 szt. | 12. Podkładka sprężysta Ø12,2 | - 12 szt. |
| 6. Gniazdo kuli (ACS)              | - 1 szt. | 13. Podkładka zwykła Ø13,0    | - 8 szt.  |
| 7. Podkładka specjalna Ø34/Ø12,5x5 | - 4 szt. | 14. Nakrętka M12              | - 4 szt.  |

W celu zamontowania zaczepek kulowego **H-041** należy przestrzegać poniższego opisu:

1. Montaż zaczepek wymaga podcinania i demontażu zderzaka tylnego.

30.10.2015.

Nr kat. H-041

**TOW BAR FOR  
Honda Civic (4D)  
(except hybrid)  
(04/2006 - )  
FITTING AND OPERATION MANUAL**

Cat. No.H-041

**DESTINATION**

Tow bar **H-041** is designed for towing a trailer. This ball hook has a current certification of approval authorizing the product with **e4** certification sign.

**FITTING CONDITIONS**

Tow bar **H-041** can be used and operated in a car with proper technical conditions of body elements. Those parts cannot be mechanically damaged. The ball hook has to be installed and operated in a car according to this instruction. All bolts and nuts in ball hook have to be screwed down with proper torque (Mo). Torque values are given below:

M8	-	25 (Nm)	M12	-	85 (Nm)
M10	-	50 (Nm)	M16	-	200 (Nm)

**OPERATION CONDITIONS**

The tow bar **H-041** has a rating plate describing correct and safe loads of the hook:

Typ: <b>H-041</b>	Tow bar catalogue number.
<b>F</b>	Tow bar class (compressing device)
<b>e4</b> <b>00-4376</b>	Tow bar certification of approval number
<b>D = 7,0 kN</b>	Teoretical related force working on a ball hook
<b>S = 85 kg</b>	Max permissible vertical load of the hook ball
<b>R = 1200 kg</b>	Max permissible load of towing trailer

**D - force is calculated using the following formula:**

$$D = g \times \frac{T \times R}{T + R} \text{ kN}$$

**T**-technically permissible maximum mass in tonnes of the towing vehicle (also towing tractors) including, if necessary, the vertical load of a centrale axle trailer.  
**R**-technically permissible maximum mass in tonnes of the full trailer with drawal free to move in the vertical plane or of the semi-trailer.  
**g**-acceleration due to gravity(assumed as 9,81 m/s<sup>2</sup>)

During operating individual elements of ball hook should be kept in a proper technical condition and protected from corrosion. The trailer must be linked with an elastic joint with proper durability (cord, chain) while towing. It is necessary to check periodically bolt joints during operating the ball hook. If screws are eased, it is necessary to screw them down.

**FITTING:**

The tow bar **H-041** is made up of the following elements:

- |                               |            |                         |             |
|-------------------------------|------------|-------------------------|-------------|
| 1. Towbar mainframe           | - 1 piece  | 8. Bolt M12x25          | - 3 pieces  |
| 2. Right holder               | - 1 piece  | 9. Bolt M12x30          | - 1 piece   |
| 3. Left holder                | - 1 piece  | 10. Bolt M12x40         | - 4 pieces  |
| 4. Electrical socket plate    | - 1 piece  | 11. Bolt M12x70         | - 4 pieces  |
| 5. Tow ball (ACS-2004)        | - 1 piece  | 12. Spring washer Ø12,2 | - 12 pieces |
| 6. Tow ball socket            | - 1 piece  | 13. Flat washer Ø13,0   | - 8 pieces  |
| 7. Special washer Ø34/Ø10,5x3 | - 4 pieces | 14. Nut M12             | - 4 pieces  |

Follow the general directions in order to fit **H-041** towbar properly:

1. Rear bumper cutting and removing is required.
2. Remove the rear bumper with it reinforcement (reinforcement will not be reused).

30.10.2015.

Cat. No. H-041

2. Zdemontować zderzak tylny wraz ze wzmocnieniem (wzmocnienie nie będzie ponownie wykorzystane).
3. Zdemontować z pasa tylnego uchwyty wzmocnienia (nie będą ponownie wykorzystane).
4. Opuścić tłumik z ostatniego uchwyty i odkręcić osłonę termiczną.
5. Wykonać otwór w osłonie termicznej według rysunku 1.
6. Wykonać otwory Ø16 w podłużnicach od spodu (tylko przez jedną ściankę) według załączonego rysunku 2.
7. Umieścić uchwyty (2 i 3) wewnątrz podłużnic i skręcić śrubami M12x70 (11) wraz z podkładkami specjalnymi Ø34/Ø12,5x5 (7) i podkładkami sprężystymi Ø12,2 (12).
8. Pomiędzy uchwyty (2 i 3) wsunąć korpus (1) i skręcić śrubami M12x40 (10) wraz z podkładkami zwykłymi Ø13,0 (13), podkładkami sprężystymi Ø12,2 (12) i nakrętkami M12 (14).
9. Do korpusu (1) dokręcić gniazdo kuli (6) i uchwyt gniazda elektrycznego (4) śrubami M12x30 (9) - 1 szt., M12x25 (8) - 3 szt. (zgodnie ze schematem).
10. Wykonać podcięcie w zderzaku według załączonego rysunku 3 (~85x90)
11. Zamontować osłonę termiczną i zawiesić tłumik.
12. Zamontować zderzak
13. Wpiąć kulę (5) do gniazda (6) według załączonej instrukcji

**Uwaga:**

Do korpusu zaczepek (1) może być zamontowana kula (5) o innej konstrukcji niż podano w niniejszej instrukcji pod warunkiem, że:

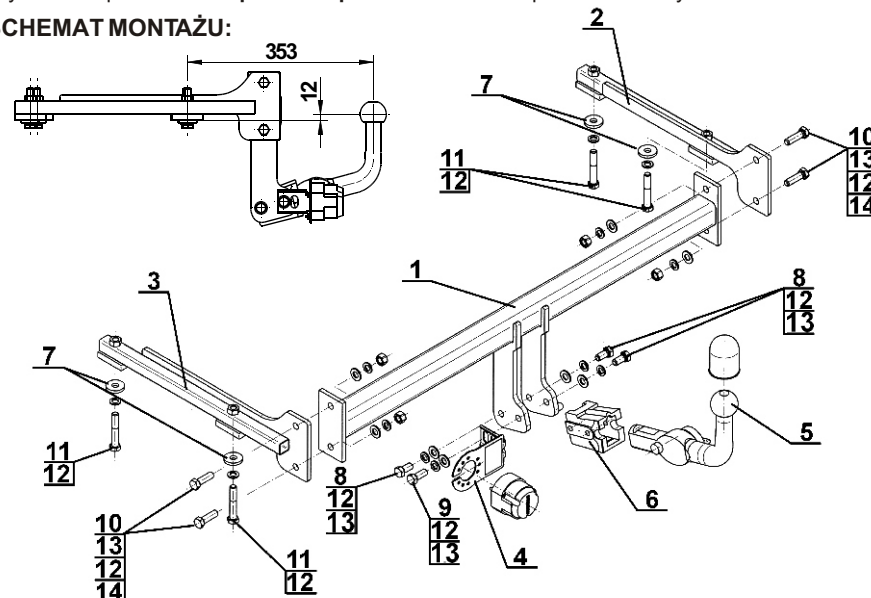
1. Zastosowana kula posiada tabliczkę znamionową z numerem homologacji.
2. Parametry D i S mają wartość większą lub równą od wartości korpusu (1).
3. Położenia środka kuli jest zgodne z rysunkiem.

**Przestrzeganie niniejszej instrukcji zapewnia prawidłowy montaż i eksploatację zaczepek kulowego H-041.**

Po zamontowaniu zaczepek kulowego **H-041** należy uzyskać wpis w dowodzie rejestracyjnym pojazdu.

**UWAGA:** Sprawdzać połączenia śrubowe po przejechaniu 1000 km. Kulę zawsze utrzymywać w czystości i smarować smarem stałym. Stosować osłonę kuli. Wszystkie uszkodzenia mechaniczne zaczepek kulowego **H-041** wykluczają dalszą jego eksploatację. Uszkodzony zaczepek **nie może być naprawiany**. W przypadku nie przestrzegania opisanego sposobu montażu lub niewłaściwego jego użytkowania producent **nie ponosi odpowiedzialności** za powstałe szkody.

**SCHEMAT MONTAŻU:**



**UWAGA:**

Cena zaczepek kulowego nie obejmuje wiązki elektrycznej.

Nr kat. H-041

3. Remove from the rear belt reinforcement holders (will not be reused).
4. Leave the silencer from the last holder and unscrew the thermal shield.
5. Perform a hole in the thermal shield according to figure 1.
6. Make holes Ø16 from the bottom of stringers (only through one wall) in accordance to the attached figure 2.
7. Insert the holders (2 and 3) inside the stringers and screw on using bolts M12x70 (11) with special washer Ø34/Ø12,5x5 (7) and spring washer Ø12,2 (12).
8. Place the corps (1) between the holders (2 and 3) and screw on using bolts M12x40 (10) with flat washer Ø13,0 (13), spring washer Ø12,2 (12) and nuts M12 (14).
9. Attach the tow ball socket (6) and electrical plate (4) to the corps (1) using bolts M12x30 (9) - 1 pc, M12x25 (8) - 3 pcs (according to the scheme).
10. Perform undercut in the bumper according to the attached figure 3 (~ 85x90).
11. Install the thermal shield and suspend the silencer.
12. Install the rear bumper.
13. Put the tow ball (5) to the socket (6) in accordance to the enclosed instructions.

**Caution:**

Different types of (5) may be attached to the (1) only if:

1. The adapted tow has its own information label with homologation number
2. D and S values are equal or higher than (1) values.
3. Tow ball centre-point is in accordance with the drawing

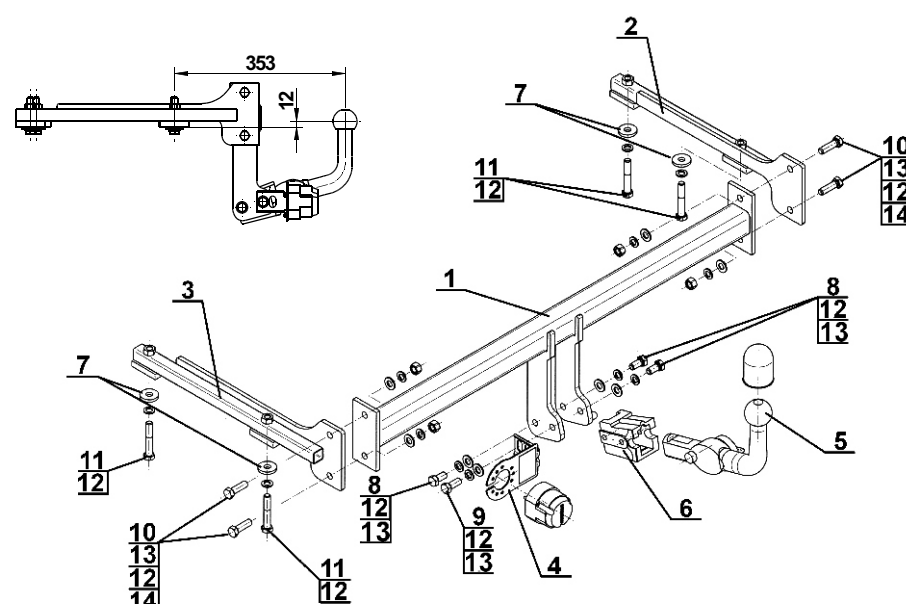
**Obeying this instruction assures correct montage and the H-041 tow bar operating.**

After assembling of the tow bar **H-041** you have to get entry in cars registration book in a quality control station.

**CAUTION :**

Check if all bolts and nuts are correctly tightened after 1000km. Keep tow ball clean, grease and cased. All mechanical damages of tow bar excludes its further exploitation. Damaged ball hook **cannot be repaired**. In case of braking the rules of montage or improper usage manufacturer **do not take responsibility** for arised damages.

**MONTAGE DIAGRAM :**



**NOTE :**

Bunch of wires is not included (in total price).

Cat. No. H-041

# Montage und Gebrauchsanleitung für die Anhängerkupplung: Honda Civic (4D) (Außer Hybrid) (04/2006 - ) Katalognummer H-041

## Verwendungsbereich

Die Anhängerkupplung **H-041** ist für das Ziehen eines Anhängers bestimmt. Die Anhängerkupplung besitzt das Prüfzeichen **e4**.

## Vorbedingungen für die Montage der Anhängerkupplung

Die Anhängerkupplung **H-041** darf nur an Fahrzeugen montiert und genutzt werden, deren Karosserie in einem einwandfreien technischen Zustand ist. Die Anhängerkupplung darf nur entsprechend der folgenden Anleitungen montiert und genutzt werden.

Alle Schrauben und Muttern entsprechend dem in der folgenden Tabelle angegebenen Drehmoment (Mo) anziehen (das Drehmoment bezieht sich jeweils auf Schrauben der Festigkeitsklasse 8.8):

M8	-	25 (Nm)	M12	-	85 (Nm)
M10	-	50 (Nm)	M16	-	200 (Nm)

## Nutzungsbedingungen

Die Anhängerkupplung **H-041** besitzt ein Typenschild, das die Parameter für eine ordnungsgemäße und sichere Belastung der Kupplung angibt:

Typ: <b>H-041</b>	Katalognummer von der Anhängerkupplung
<b>F</b>	Kupplungsklasse
<b>e4</b> <b>00-4376</b>	Die Homologationsnummer der Anhängerkupplung
<b>D = 7,0 kN</b>	D-Wert
<b>S = 85 kg</b>	Stützlast
<b>R = 1200 kg</b>	Max. Anhängerlast

## Der D-Wert wird nach folgender Formel berechnet:

$$D = g \times \frac{T \times R}{T + R} \text{ kN}$$

**T**-zulässiges Gesamtgewicht des Zugfahrzeugs (oder auch eines Schleppzuges) in Tonnen; einschließlich, falls gegeben, der senkrechten Achslast des Anhängers auf die Zentralachse  
**R**- zulässiges Gesamtgewicht eines PKW-Anhängers mit einer in der Senkrechten beweglichen Deichsel oder eines Aufliegers (in Tonnen)  
**g**- Erdbeschleunigung (9,81 m/s<sup>2</sup>).

Während der Nutzung sind die einzelnen Kupplungsteile in einem einwandfreien technischen Zustand zu halten und vor Korrosion zu schützen. Während des Schleppvorgangs ist der Anhänger zusätzlich mit einem Seil oder einer Kette von entsprechender Stärke mit dem Zugfahrzeug zu verbinden. Während der Nutzung der Anhängerkupplung sind von Zeit zu Zeit die Verschraubungen zu überprüfen und gegebenenfalls nachzuziehen.

## Montageanleitung:

Die Anhängerkupplung **H-041** besteht aus :

1. Gestell	- 1 Stück	8. Schraube M12x25	- 3 Stück
2. Rechter Griff	- 1 Stück	9. Schraube M12x30	- 1 Stück
3. Linker Griff	- 1 Stück	10. Schraube M12x40	- 4 Stück
4. Steckdosenhalterung	- 1 Stück	11. Schraube M12x70	- 4 Stück
5. Kugelkupplung (ACS-2004)	- 1 Stück	12. Federring Ø12,2	- 12 Stück
6. Kugel Steckdose (ACS)	- 1 Stück	13. Unterlegscheibe Ø 13,0	- 8 Stück
7. Spezielle Unterlegscheibe Ø34/Ø12,5x5	- 4 Stück	14. Mutter M12	- 4 Stück

Um die Anhängerkupplung H-041 richtig zu montieren ist folgende Beschreibung einzuhalten:

1. Die Montage der Anhängerkupplung erfordert Anschnitt und Demontage der hinteren Stoßstange.
2. Die hintere Stoßstange mit der Verstärkung demontieren (Die Verstärkung wird nicht wieder montiert).
3. Die Verstärkungsgriffe vom hinteren Karosseriestreifen demontieren (werden nicht mehr benutzt).
4. Den Auspufftopf vom letzten Hacken entfernen, die Thermoschutzhaube abschrauben.

5. In der Thermoschutzhaube eine Öffnung nach der Zeichnung 1 ausführen.
6. Öffnungen Ø16 in den Längsträgern von unten (nur durch eine Wand) nach der beigefügten Zeichnung ausführen.
7. Die Griffe (2,3) innen der Längsträger platzieren und mit den Schrauben M12x70(11), den speziellen Unterlegscheiben Ø34/Ø12,5x5(7), den Federring Ø12,2(12) verschrauben.
8. Zwischen die Griffe (2,3) das Gestell (1) schieben und mit den Schrauben M12x40(10), den Unterlegscheiben Ø 13,0 (13), den Federringen Ø12,2 (12) und den Muttern M12(14) verschrauben.
9. An das Gestell (1) die Kugel Steckdose (6) und die Steckdosenhalterung (4), mit den Schrauben M12x30(9)-1 St, M12x25(8)-3 St nach Schema anschrauben.
10. Einen Ausschnitt in der Stoßstange nach der beigefügten Zeichnung 3 (~85x90) ausführen.
11. Die Thermoschutzhaube montieren und den Auspufftopf einbauen.
12. Die Stoßstange einbauen.
13. Die Kugel (5) in die Steckdose (6) nach der Gebrauchsanweisung stecken.

## Achtung:

An das Gestell (1) der Kugelkupplung, kann eine Kugel (5) von anderer Konstruktion als in obiger Gebrauchsanleitung montiert werden, unter der Bedingung:

1. Die verwendete Kugel besitzt ein Kennzeichenschild mit der Bauartzulassung.
2. Die Parameter D und S haben eine größere oder die gleiche Wert als die vom Gestell (1).
3. Die Lage der Kugelmittle ist mit dem Muster übereinstimmend.

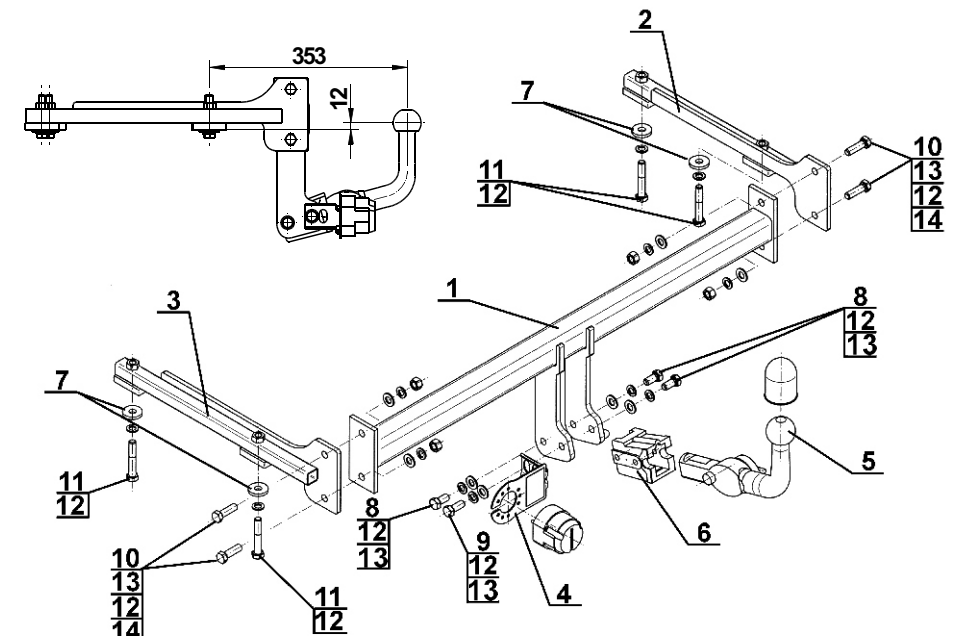
## Die Einhaltung vorliegender Gebrauchsanleitung versichert richtige Montage Und Nutzung der Anhängerkupplung H-041.

Montage der Anhängerkupplung H-041 soll ins Fahrzeugschein eingetragen werden.

**Achtung:** Nach 1000 km sind die Schraubverbindungen nachzuprüfen. Die Kugel ist sauber einzuhalten und mit Schmierfett einzuschmieren. Eine Kugelschutz ist zu verwenden.

Alle mechanischen Beschädigungen der Anhängerkupplung H-041 schließen weitere Nutzung aus. Die beschädigte Anhängerkupplung ist nicht reparierbar. Sollte die Art der Montage nicht eingehalten oder falsch genutzt werden, übernimmt der Hersteller keine Verantwortung für entstandenen Schaden.

## Montageschema:



**Achtung:** Im Preis der Anhängerkupplung ist kein Elektrosetz enthalten.

**Die Anhängerkupplung muss nicht beim TÜV vorgeführt werden, da diese mit dem Zeichen e4 ausgezeichnet ist. Diese Montageanleitung dient als ABE und muss mit den Fahrzeugpapieren mitgeführt werden.**