

**INSTRUKCJA EKSPLOATACJI
I MONTAŻU ZACZEPU KULOWEGO
DO SAMOCHODU
Ford Mondeo (5D)**
(06/2007 -)

Nr kat. F-267

PRZEZNACZENIE

Zaczepek kulowy F-267 do samochodu Ford Mondeo (5D) jest przeznaczony do holowania przyczepy. Zaczepek ten posiada aktualne Świadectwo Homologacji uprawniające do oznaczenia wyrobu znakiem homologacji e4.

WARUNKI MONTAŻU

Zaczepek kulowy F-267 może być używany i eksploatowany w samochodzie o właściwym stanie technicznym elementów nadwozia. Zaczepek musi być zamontowany i eksploatowany w samochodzie zgodnie z niniejszą instrukcją.

Wszystkie śruby i nakrętki występujące w zaczepek kulowym muszą być dokręcone odpowiednim momentem obrotowym (M₀) o wartościach podanych w poniższej tabeli (dla śrub w klasie 8.8):

M8	-	25 (Nm)	M12	-	85 (Nm)
M10	-	50 (Nm)	M16	-	200 (Nm)

WARUNKI EKSPLOATACJI

Zaczepek kulowy F-267 posiada tabliczkę znamionową określającą prawidłowe i bezpieczne obciążenie zaczepek, tj.:

Typ: F-267 A50-X e4 00-3952 D = 11,6 kN S = 90 kg R = 2150 kg	Zaczepek kulowy do samochodu Ford Mondeo (5D) Klasa zaczepek kulowego (urządzenia sprzęgającego) Nr. świadectwa Homologacji zaczepek Teoretyczna siła odniesienia działająca na zaczepek kulowy Max. dopuszczalne obciążenie pionowe kuli Max. dopuszczalne obciążenie holowanej przyczepy
--	---

Siłę D wylicza się ze wzoru:

$$D = g \times \frac{T \times R}{T + R} \text{ kN}$$

T-technicznie dopuszczalna maksymalna masa, w tonach, pojazdu ciągnącego (także ciągników holujących) łącznie, jeśli występuje, z obciążeniem pionowym przyczepy z osią centralną.
R-technicznie dopuszczalna maksymalna masa, w tonach, przyczepy samochodowej z dyszlem ruchomym w płaszczyźnie pionowej lub naczepek.
g-przyspieszenie ziemskie (przyjmowane jako 9,81 m/s²)

Podczas eksploatacji poszczególne elementy zaczepek kulowego powinny być utrzymane w należywym stanie technicznym i zabezpieczone przed działaniem korozji. W czasie holowania przyczepy musi być złączona dodatkowym elastycznym złączem o odpowiedniej wytrzymałości (linka, łańcuch). W czasie eksploatacji zaczepek kulowego należy okresowo sprawdzać połączenia śrubowe, a w przypadku poluzowania nakrętek należy je dokręcić.

MONTAŻ

Zaczepek kulowy F-267 do samochodu Ford Mondeo (5D) składa się z następujących elementów:

- | | | | |
|------------------------------------|----------|-----------------------------|----------|
| 1. Korpus | - 1 szt. | 7. Śruba M12x65 | - 2 szt. |
| 2. Kula | - 1 szt. | 8. Podkładka sprężysta 10,2 | - 6 szt. |
| 3. Uchwyt do gniazda elektrycznego | - 1 szt. | 9. Podkładka sprężysta 12,2 | - 2 szt. |
| 4. Podkładka specjalna 40/ 10,5x3 | - 6 szt. | 10. Podkładka zwykła 13,0 | - 2 szt. |
| 5. Uchwyt - zespół | - 2 szt. | 11. Nakrętka M12 | - 2 szt. |
| 6. Śruba M10x40 | - 6 szt. | | |

W celu zamontowania zaczepek kulowego F-267 należy przestrzegać poniższego opisu:

1. Montaż zaczepek **nie wymaga podcinania** zderzaka tylnego samochodu natomiast wymaga jego demontażu.

30.10.2015.

Nr kat. F-267

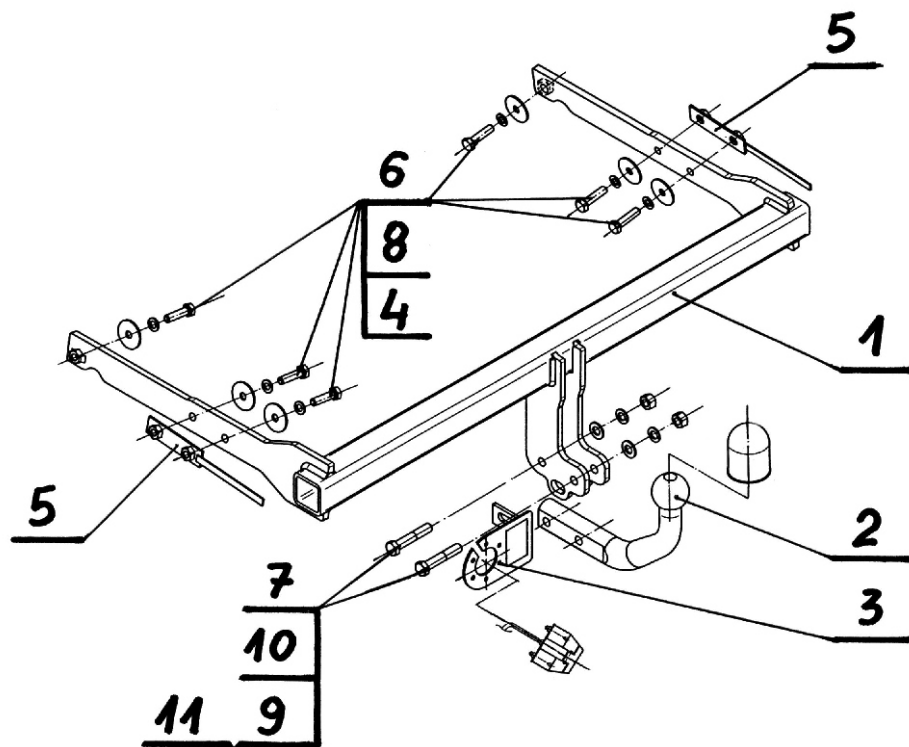
2. Zdemontować zderzak tylny wraz z metalowym wzmocnieniem (wzmocnienie nie będzie już wykorzystane).
3. Opuścić tłumik z wieszaka i zdemontować osłonę cieplną.
4. Wsunąć korpus (1) do wewnątrz podłużnic i skrócić za pomocą śrub M10x40 (6) zgodnie z rysunkiem.
5. Zamontować osłonę termiczną i podwiesić tłumik.
6. Zamontować zderzak.
7. Zamontować kulę (2) do korpusu (1) wraz z uchwytem gniazda elektrycznego (3) za pomocą śrub M12x65 (7) zgodnie z rysunkiem.

Przestrzeganie niniejszej instrukcji zapewnia prawidłowy montaż i eksploatację zaczepek kulowego F-267 w samochodzie Ford Mondeo (5D).

Po zamontowaniu zaczepek kulowego F-267 należy uzyskać wpis w dowodzie rejestracyjnym pojazdu na dowolnej stacji kontroli technicznej pojazdu.

UWAGA: Wszystkie uszkodzenia mechaniczne zaczepek kulowego F-267 wykluczają dalszą jego eksploatację. Uszkodzony zaczepek **nie może być naprawiany**. W przypadku nie przestrzegania opisanego sposobu montażu lub niewłaściwego jego użytkowania producent **nie ponosi odpowiedzialności** za powstałe szkody.

SCHEMAT MONTAŻU:



UWAGA:

Cena zaczepek nie obejmuje wiązki elektrycznej.

Nr kat. F-267

**TOW BAR F-267 FOR
FORD MONDEO (06/2007 -)
FITTING AND OPERATION MANUAL.**

Cat. No. F-267

DESTINATION

Tow bar F-267 for a Ford Mondeo (5D) is designed for towing a trailer. This ball hook has a current certification of approval authorizing the product with e4 certification sign.

FITTING CONDITIONS

Tow bar F-267 can be used and operated in a car with proper technical conditions of body elements. Those parts cannot be mechanically damaged. The ball hook has to be installed and operated in a car according to this instruction. All bolts and nuts in ball hook have to be screwed down with proper torque (M₀). Torque values are given below:

M8	-	25 (Nm)	M12	-	85 (Nm)
M10	-	50 (Nm)	M16	-	200 (Nm)

OPERATION CONDITIONS

The tow bar F-267 has a rating plate describing correct and safe loads of the hook:

Typ: F-267 A50-X e4 00 - 3952 D = 11,6 kN S = 90 kg R = 2150 kg	The tow bar for Ford Mondeo (5D) Tow bar class (compressing device) Tow bar certification of approval number Theoretical related force working on a ball hook Max permissible vertical load of the hook ball Max permissible load of towing trailer
--	--

D - force is calculated using the following formula:

$$D = g \times \frac{T \times R}{T + R} \text{ kN}$$

T-technically permissible maximum mass in tonnes of the towing vehicle (also towing tractors) including, if necessary, the vertical load of a centrale axle trailer.
R-technically permissible maximum mass in tonnes of the full trailer with drawbar free to move in the vertical plane or of the semi-trailer.
g-acceleration due to gravity (assumed as 9,81 m/s²)

During operating individual elements of ball hook should be kept in a proper technical condition and protected from corrosion. The trailer must be linked with an elastic joint with proper durability (cord, chain) while towing. It is necessary to check periodically bolt joints during operating the ball hook. If screws are eased, it is necessary to screw them down.

FITTING

The tow bar F-267 for Ford Mondeo (5D) is made up of elements as follows:

- | | | | |
|-------------------------------|------------|------------------------|------------|
| 1. Towbar mainframe | - 1 piece | 7. Bolt M12x65 | - 2 pieces |
| 2. Tow ball | - 1 piece | 8. Spring washer Ø10,2 | - 6 pieces |
| 3. Electrical socket plate | - 1 piece | 9. Spring washer Ø12,2 | - 2 pieces |
| 4. Special washer Ø40/Ø10,5x3 | - 6 pieces | 10. Flat washer Ø13,0 | - 2 pieces |
| 5. Holder - set | - 2 pieces | 11. Nut M12 | - 2 pieces |
| 6. Bolt M10x40 | - 6 pieces | | |

Follow the general directions in order to fit F-267 tow bar properly:

1. Rear bumper cutting is not required. Rear bumper removal is necessary.
2. Remove rear bumper and metal-strengthening (the strengthening will not be used anymore).
3. Lower the silencer and remove thermal-protection sheet.

30.10.2015.

Cat. No. F-267

4. Attach (1) to the car chassis side members and tight using (6) in accordance to the drawing.
5. Refit thermal-protection sheet and silencer.
6. Refit the rear bumper.
7. Attach (2) and (3) to the (1), using (7) according the drawing.

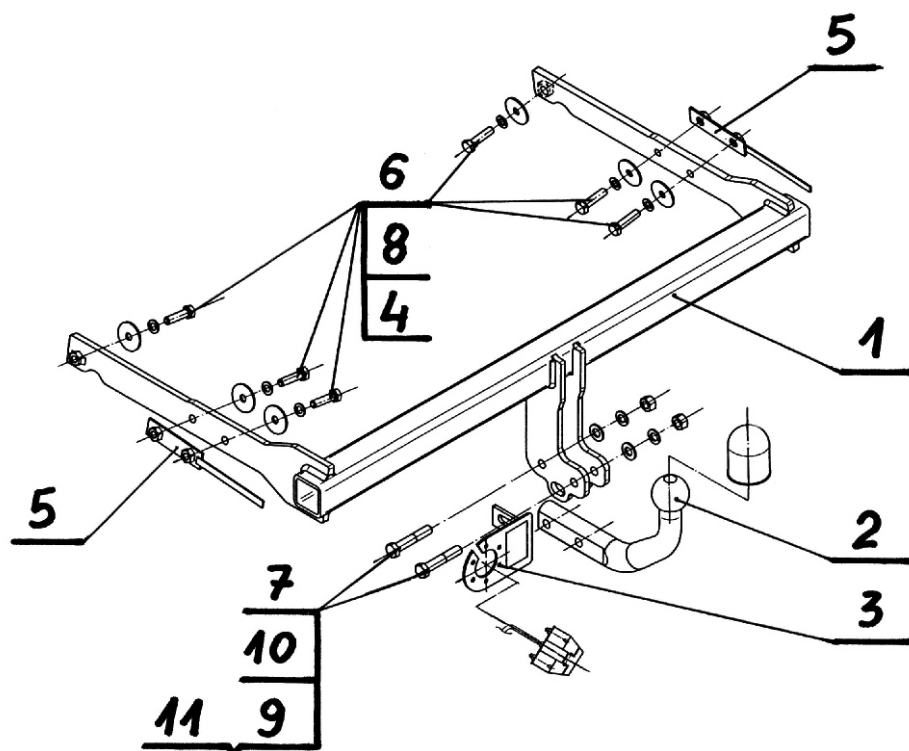
Obeying this instruction assures correct montage and the tow bar operating in a Ford Mondeo (5D).

After assembling of the tow bar F-267 you have to get entry in cars registration book in a quality control station.

CAUTION:

All mechanical damages of tow bar excludes its further exploitation. Damaged ball hook **cannot be repaired**. In case of braking the rules of montage or unproper usage manufacturer **do not take responsibility** for arised damages.

MONTAGE DIAGRAM:



NOTE:

Bunch of wires is not included (in total price).

Cat. No. F-267

STEINHOF Montage und Gebrauchsanleitung
für die Anhängerkupplung:
Ford Mondeo (5D)
(06/2007 -)

Katalognummer F-267

Verwendungsbereich

Die Anhängerkupplung **F-267** ist für das Ziehen eines Anhängers bestimmt. Die Anhängerkupplung besitzt das Prüfzeichen **e4**.

Vorbedingungen für die Montage der Anhängerkupplung

Die Anhängerkupplung **F-267** darf nur an Fahrzeugen montiert und genutzt werden, deren Karosserie in einem einwandfreien technischen Zustand ist. Die Anhängerkupplung darf nur entsprechend der folgenden Anleitungen montiert und genutzt werden.

Alle Schrauben und Muttern entsprechend dem in der folgenden Tabelle angegebenen Drehmoment (Mo) anziehen (das Drehmoment bezieht sich jeweils auf Schrauben der Festigkeitsklasse 8.8):

M8	-	25 (Nm)	M12	-	85 (Nm)
M10	-	50 (Nm)	M16	-	200 (Nm)

Nutzungsbedingungen

Die Anhängerkupplung **F-267** besitzt ein Typenschild, das die Parameter für eine ordnungsgemäße und sichere Belastung der Kupplung angibt:

Typ: F-267 A50-X	Katalognummer von der Anhängerkupplung
e4 00-3952	Kupplungsklasse
D = 11,6 kN	Die Homologationsnummer der Anhängerkupplung
S = 90 kg	D-Wert
R = 2150 kg	Stützlast
	Max. Anhängerlast

Der D-Wert wird nach folgender Formel berechnet:

$$D = g \times \frac{T \times R}{T + R} \text{ kN}$$

T- zulässiges Gesamtgewicht des Zugfahrzeugs (oder auch eines Schleppzuges) in Tonnen; einschließlich, falls gegeben, der senkrechten Achslast des Anhängers auf die Zentralachse

R- zulässiges Gesamtgewicht eines PKW-Anhängers mit einer in der Senkrechten beweglichen Deichsel oder eines Aufliegers (in Tonnen)

g- Erdbeschleunigung (9,81 m/s²).

Während der Nutzung sind die einzelnen Kupplungsteile in einem einwandfreien technischen Zustand zu halten und vor Korrosion zu schützen. Während des Schleppvorgangs ist der Anhänger zusätzlich mit einem Seil oder einer Kette von entsprechender Stärke mit dem Zugfahrzeug zu verbinden. Während der Nutzung der Anhängerkupplung sind von Zeit zu Zeit die Verschraubungen zu überprüfen und gegebenenfalls nachzuziehen.

Montageanleitung:

Die Anhängerkupplung **F-267** besteht aus :

- | | | | |
|--|-----------|-------------------------------------|-----------|
| 1. Gestell | - 1 Stück | 7. Schraube M12x65 | - 2 Stück |
| 2. Kugelkupplung | - 1 Stück | 8. Federring Ø 10,2 | - 6 Stück |
| 3. Steckdosenhalterung | - 1 Stück | 9. Federring Ø 12,2 | - 2 Stück |
| 4. Spezielle Unterlegscheibe Ø40/Ø10,5x3 | - 6 Stück | 10. Spezielle Unterlegscheibe Ø13,0 | - 2 Stück |
| 5. Griff Satz | - 2 Stück | 11. Mutter M12 | - 2 Stück |
| 6. Schraube M10x40 | - 6 Stück | | |

Um die Anhängerkupplung F-267 richtig zu montieren ist folgende Beschreibung einzuhalten:

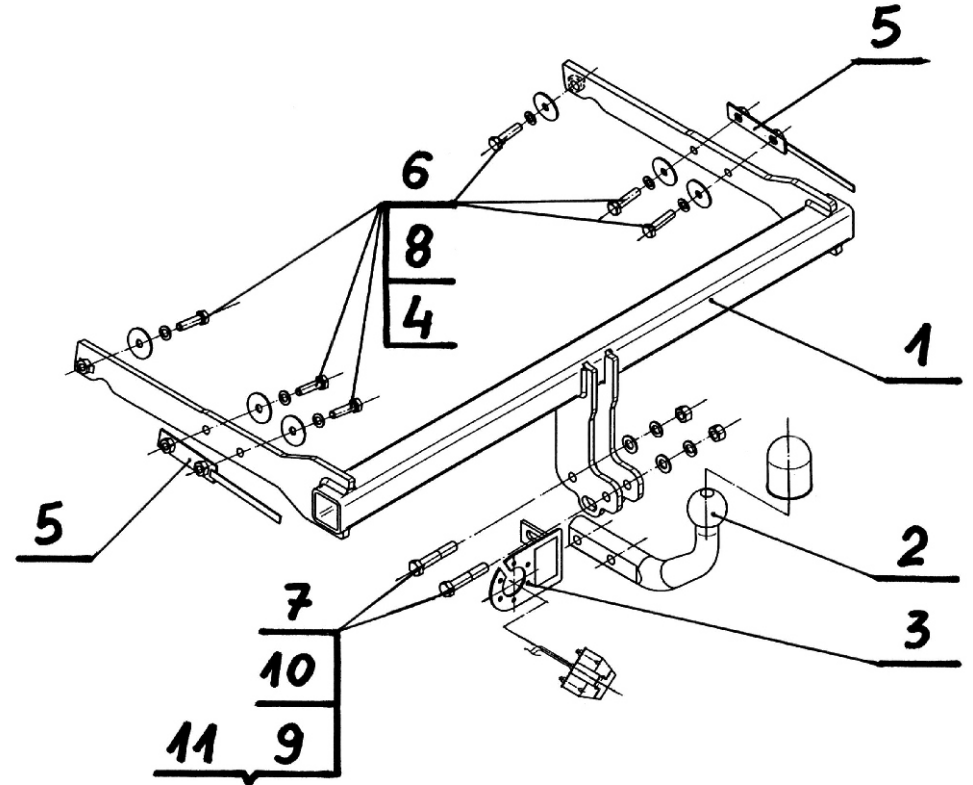
- Die Montage der Anhängerkupplung erfordert keinen Anschnitt, erfordert aber Demontage der hinteren Stoßstange.
- Die hintere Stoßstange mit der Metallverstärkung (wird nicht wieder benutzt) abschrauben.
- Den Auspufftopf vom Hacken entfernen, die Thermoschutzhaube demontieren.
- Das Gestell (1) in die Längsträger schieben und mit den Schrauben M10x40 (6) nach der Zeichnung verschrauben.
- Die Thermoschutzhaube und den Auspufftopf einbauen.

- Die Stoßstange einbauen.
- An das Gestell (1) die Kugelkupplung (2) mit der Steckdosenhalterung (3) mit den Schrauben M12x65(7) nach der Zeichnung anschrauben.

**Die Einhaltung vorliegender Gebrauchsanleitung versichert richtige Montage
Und Nutzung der Anhängerkupplung F-267.**

Montage der Anhängerkupplung F-267 soll ins Fahrzeugschein eingetragen werden.
Achtung: Nach 1000 km sind die Schraubverbindungen nachzuprüfen. Die Kugel ist sauber einzuhalten und mit Schmierfett einzuschmieren. Eine Kugelschutz ist zu verwenden. Alle mechanischen Beschädigungen der Anhängerkupplung F-267 schließen weitere Nutzung aus. Die beschädigte Anhängerkupplung ist nicht reparierbar. Sollte die Art der Montage nicht eingehalten oder falsch genutzt werden, übernimmt der Hersteller keine Verantwortung für entstandenen Schaden.

Montageschema:



Achtung: Im Preis der Anhängerkupplung ist kein Elektrosatz enthalten.

Die Anhängerkupplung muss nicht beim TÜV vorgeführt werden, da diese mit dem Zeichen e4 ausgezeichnet ist. Diese Montageanleitung dient als ABE und muss mit den Fahrzeugpapieren mitgeführt werden.