

INSTRUKCJA MONTAŻU I EKSPLOATACJI ZACZEPU KULOWEGO DO SAMOCHODU: Ford B-Max (2012 -)

Nr kat. F-201

PRZEZNACZENIE

Zaczepek kulowy **F-201** jest przeznaczony do holowania przyczepy. Zaczepek ten posiada aktualne Świadectwo Homologacji uprawniające do oznaczenia wyrobu znakiem homologacji **E20**.

WARUNKI MONTAŻU

Zaczepek kulowy **F-201** może być używany i eksploatowany w samochodzie o właściwym stanie technicznym elementów nadwozia. Zaczepek musi być zamontowany i eksploatowany w samochodzie zgodnie z niniejszą instrukcją.

Wszystkie śruby i nakrętki występujące w zaczepek kulowym muszą być dokręcone odpowiednim momentem obrotowym (M_o) o wartościach podanych w poniższej tabeli (dla śrub w klasie 8.8):

M8	-	25 (Nm)	M12	-	85 (Nm)
M10	-	50 (Nm)	M16	-	200 (Nm)

WARUNKI EKSPLOATACJI

Zaczepek kulowy **F-201** posiada tabliczkę znamionową określającą prawidłowe i bezpieczne obciążenie zaczepek, tj.:

Typ: F-201 A50-X E20 55R-01 3325 D = 7,0 kN S = 70 kg R = 1000 kg	Numer katalogowy zaczepek kulowego Klasa zaczepek kulowego (urządzenia sprzęgającego) Nr świadectwa Homologacji zaczepek kulowego Teoretyczna siła odniesienia działająca na zaczepek kulowy Max. dopuszczalne obciążenie pionowe kuli zaczepek Max. dopuszczalne obciążenie holowanej przyczepy
---	---

Siłę D wylicza się ze wzoru:

$$D = g_x \frac{T \times R}{T + R} \text{ kN}$$

T-technicznie dopuszczalna maksymalna masa, w tonach, pojazdu ciągnącego (także ciągników holujących) łącznie, jeśli występuje, z obciążeniem pionowym przyczepy z osią centralną.

R-technicznie dopuszczalna maksymalna masa, w tonach, przyczepy samochodowej z dyszlem ruchomym w płaszczyźnie pionowej lub naczepek.

g- przyspieszenie ziemskie (przyjmowane jako 9,81 m/s²)

Podczas eksploatacji poszczególne elementy zaczepek kulowego powinny być utrzymane w należytych stanie technicznym i zabezpieczone przed działaniem korozji. W czasie holowania przyczepy musi być złączona dodatkowym elastycznym złączem o odpowiedniej wytrzymałości (linka, łańcuch). W czasie eksploatacji zaczepek kulowego należy okresowo sprawdzać połączenia śrubowe, a w przypadku poluzowania nakrętek należy je dokręcić.

MONTAŻ

Zaczepek kulowy **F-201** składa się z następujących elementów:

1. Korpus	- 1 szt.	11. Śruba M12x65 (PN/M-82101)	- 2 szt.
2. Kula	- 1 szt.	12. Podkładka sprężysta Ø8,2	- 6 szt.
3. Wspornik	- 2 szt.	13. Podkładka sprężysta Ø10,2	- 6 szt.
4. Podkładka	- 2 szt.	14. Podkładka sprężysta Ø12,2	- 2 szt.
5. Płaskownik	- 2 szt.	15. Podkładka okrągła Ø10,5	- 2 szt.
6. Uchwyt gniazda elektrycznego	- 1 szt.	16. Podkładka okrągła Ø13,0	- 2 szt.
7. Podkładka specjalna Ø24/Ø8,5x2,5	- 6 szt.	17. Nakrętka M8	- 6 szt.
8. Podkładka specjalna Ø30/Ø10,5x3	- 4 szt.	18. Nakrętka M10	- 2 szt.
9. Śruba M10x30 (PN/M-82105)	- 2 szt.	19. Nakrętka M12	- 2 szt.
10. Śruba M10x35 (PN/M-82105)	- 4 szt.		

W celu zamontowania zaczepek kulowego należy przestrzegać poniższego opisu:

1. Montaż zaczepek nie wymaga podcinania zderzaka tylnego natomiast wymaga jego demontażu.

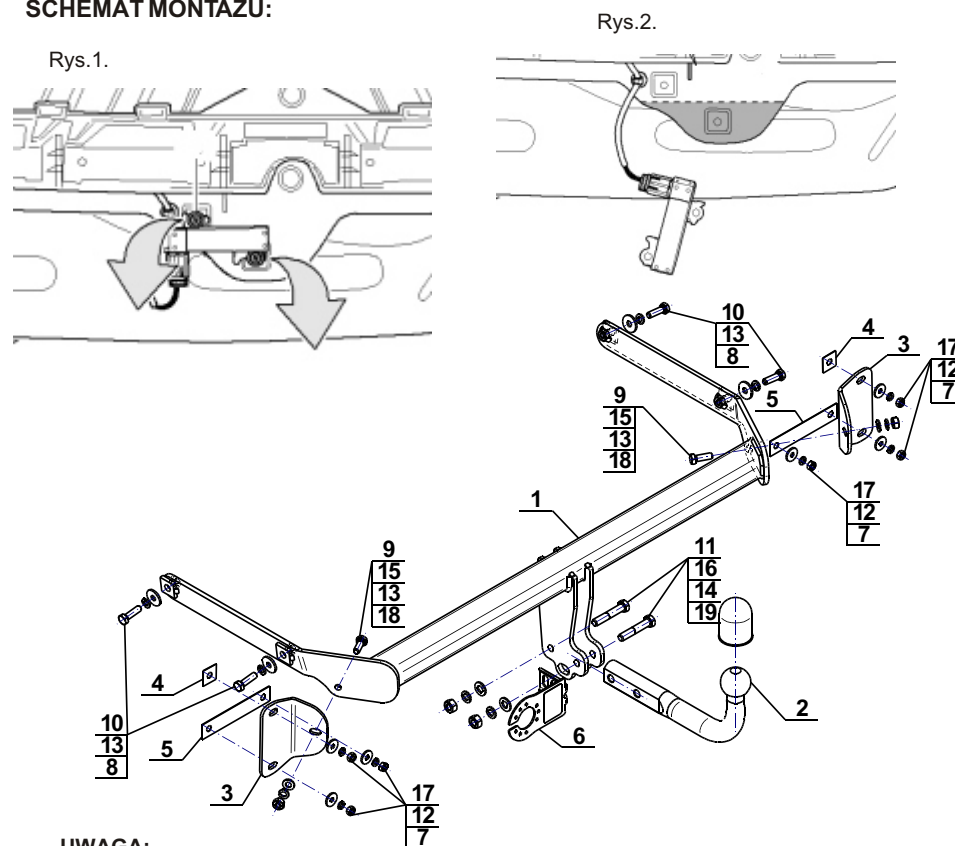
2. Zdemontować zderzak tylny wraz ze wzmocnieniem (wzmocnienie nie będzie ponownie wykorzystane).
3. Zdemontować czujnik według rys. 1 i wykonać wycięcie według rys. 2.
4. Wsunąć korpus (1) do podłużnic i skrócić śrubami M10x35 (10) wraz z podkładkami sprężystymi Ø10,2 (13) i podkładkami Ø30/Ø10,5x3 (8).
5. Przyłożyć wsporniki (3) wraz z płaskownikami (5) i podkładkami (4) do pasa tylnego na wystające szpilki i skrócić nakrętkami M8 (17), podkładkami sprężystymi Ø8,2 (12) i podkładkami Ø24/Ø8,5x2,5 (7), oraz skrócić z korpusem (1) śrubami M10x30 (9), podkładkami okrągłymi Ø10,5 (15), sprężystymi Ø10,2 (13) i nakrętkami M10 (18).
6. Doczepić czujnik do belki korpusu za pomocą opaski zaciskowej.
7. Zamontować zderzak tylny
8. Do korpusu (1) dokręcić kulę (2) i uchwyt gniazda elektrycznego (6) śrubami M12x65 (11), podkładkami okrągłymi Ø13,0 (16), sprężystymi Ø12,2 (14) i nakrętkami M12 (19).

Przestrzeganie niniejszej instrukcji zapewnia prawidłowy montaż i eksploatację zaczepek kulowego F-201.

Po zamontowaniu zaczepek kulowego **F-201** należy uzyskać wpis w dowodzie rejestracyjnym pojazdu.

UWAGA: Sprawdzać połączenia śrubowe po przejechaniu 1000 km. Kulę zawsze utrzymywać w czystości i smarować smarem stałym. Stosować osłonę kuli. Wszystkie uszkodzenia mechaniczne zaczepek kulowego **F-201** wykluczają dalszą jego eksploatację. Uszkodzony zaczepek **nie może być naprawiany**. W przypadku nie przestrzegania opisanego sposobu montażu lub niewłaściwego jego użytkowania producent **nie ponosi odpowiedzialności** za powstałe szkody.

SCHEMAT MONTAŻU:



UWAGA:

Cena zaczepek kulowego nie obejmuje wiązki elektrycznej.

DESTINATION

Tow bar **F-201** is designed for towing a trailer. This ball hook has a current certification of approval authorizing the product with **E20** certification sign.

FITTING CONDITIONS

Tow bar **F-201** can be used and operated in a car with proper technical conditions of body elements. Those parts cannot be mechanically damaged. The ball hook has to be installed and operated in a car according to this instruction. All bolts and nuts in ball hook have to be screwed down with proper torque (Mo). Torque values are given below:

M8	-	25 (Nm)	M12	-	85 (Nm)
M10	-	50 (Nm)	M16	-	200 (Nm)

OPERATION CONDITIONS

The tow bar **F-201** has a rating plate describing correct and safe loads of the hook:

Typ: F-201	Tow bar catalogue number.
A50-X	Tow bar class (compressing device)
E20 55R-01 3325	Tow bar certification of approval number
D = 7,0 kN	Theoretical related force working on a ball hook
S = 70 kg	Max permissible vertical load of the hook ball
R = 1000 kg	Max permissible load of towing trailer

D - force is calculated using the following formula:

$$D = g \times \frac{T \times R}{T + R} \text{ kN}$$

T-technically permissible maximum mass in tonnes of the towing vehicle (also towing tractors) including, if necessary, the vertical load of a centrale axle trailer.
R-technically permissible maximum mass in tonnes of the full trailer with drawgal free to move in the vertical plane or of the semi-trailer.
g-acceleration due to gravity(assumed as 9,81 m/s²)

During operating individual elements of ball hook should be kept in a proper technical condition and protected from corrosion. The trailer must be linked with an elastic joint with proper durability (cord, chain) while towing. It is necessary to check periodically bolt joints during operating the ball hook. If screws are eased, it is necessary to screw them down.

FITTING

The tow bar **F-201** is made up of the following elements:

- | | | | |
|--------------------------------|------------|-------------------------|------------|
| 1. Towbar mainframe | - 1 piece | 11. Screw M12x65 | - 2 pieces |
| 2. Tow ball | - 1 piece | 12. Spring washer Ø8,2 | - 6 pieces |
| 3. Support | - 2 pieces | 13. Spring washer Ø10,2 | - 6 pieces |
| 4. Washer | - 2 pieces | 14. Spring washer Ø12,2 | - 2 pieces |
| 5. Flat bar | - 2 pieces | 15. Flat washer Ø10,5 | - 2 pieces |
| 6. Electrical socket plate | - 1 piece | 16. Flat washer Ø13,0 | - 2 pieces |
| 7. Special washer Ø24/Ø8,5x2,5 | - 6 pieces | 17. Nut M8 | - 6 pieces |
| 8. Special washer Ø30/Ø10,5x3 | - 4 pieces | 18. Nut M10 | - 2 pieces |
| 9. Screw M10x30 | - 2 pieces | 19. Nut M12 | - 2 pieces |
| 10. Screw M10x35 | - 4 pieces | | |

Please follow the installation fitting instruction below in order to ensure correct installation of the towbar:

1. Rear bumper cutting is not required but it removing is required.
2. Remove the rear bumper with it reinforcement (reinforcement will not be reused).
3. Remove the sensor according to fig. 1 and perform undercut according to fig. 2.
4. Slide the towbar mainframe (1) to the stringers and screw on using bolts M10x35 (10) with spring washers Ø10,2 (13) and washers Ø30/Ø10,5x3 (8).
5. Attach the supports (3) with flat bars (5) and washers (4) to the rear belt on protruding pins and screw on using nuts M8 (17), spring washers Ø8,2 (12) and washers Ø24/Ø8,5x2,5 (7) then screw on with towbar mainframe (1) using bolts M10x30 (9), round washers Ø10,5 (15), spring washers Ø10,2 (13) and nuts M10 (18).
6. Attach the sensor to the towbar mainframe (1) beam using the clamp band.
7. Install the rear bumper.
8. Attach the tow ball (2) and electrical plate (6) to the towbar mainframe (1) using bolts M12x65 (11), round washers Ø13,0 (16), spring washers Ø12,2 (14) and nuts M12 (19).

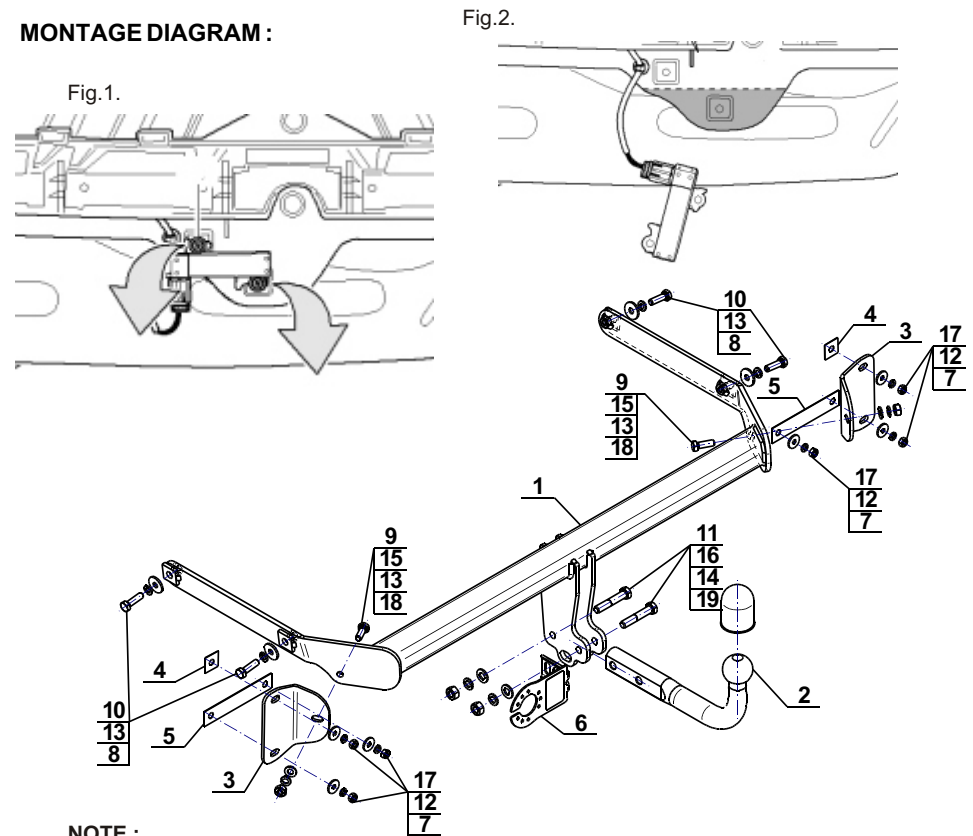
Obeying this instruction assures correct montage and the F-201 tow bar operating.

After assembling of the tow bar **F-201** you have to get entry in cars **registration book**.

CAUTION :

Check if all bolts and nuts are correctly tightened after 1000km. Keep tow ball clean, grease and cased. All mechanical damages of tow bar excludes its further exploitation. Damaged ball hook **cannot be repaired**. In case of braking the rules of montage or unproper usage manufacturer **do not take responsibility** for arised damages.

MONTAGE DIAGRAM :



NOTE :

Bunch of wires is not included (in total price).