

INSTRUKCJA MONTAŻU I EKSPLOATACJI ZACZEPU KULOWEGO DO: Chevrolet Epica (4D) (2006 - 2009)

Nr kat. C-277

PRZEZNACZENIE

Zaczepek kulowy C-277 jest przeznaczony do holowania przyczepy. Zaczepek ten posiada aktualne Świadectwo Homologacji uprawniające do oznaczenia wyrobu znakiem homologacji E20.

WARUNKI MONTAŻU

Zaczepek kulowy C-277 może być używany i eksploatowany w samochodzie o właściwym stanie technicznym elementów nadwozia. Zaczepek musi być zamontowany i eksploatowany w samochodzie zgodnie z niniejszą instrukcją.

Wszystkie śruby i nakrętki występujące w zaczepeku kulowym muszą być dokręcone odpowiednim momentem obrotowym (M_0) o wartościach podanych w poniższej tabeli (dla śrub w klasie 8.8):

M8	-	25 (Nm)	M12	-	85 (Nm)
M10	-	50 (Nm)	M16	-	200 (Nm)

WARUNKI EKSPLOATACJI

Zaczepek kulowy C-277 posiada tabliczkę znamionową określającą prawidłowe i bezpieczne obciążenie zaczepeku, tj.:

Typ: C-277	Numer katalogowy zaczepeku kulowego
A50-X	Klasa zaczepeku kulowego (urządzenia sprzęgającego)
E20 55R-01 3752	Nr świadectwa Homologacji zaczepeku kulowego
D = 9,2 kN	Teoretyczna siła odniesienia działająca na zaczepek kulowy
S = 75 kg	Max. Dopuszczalne obciążenie pionowe kuli zaczepeku
R = 1700 kg	Max. dopuszczalne obciążenie holowanej przyczepy

Siłę D wylicza się ze wzoru:

$$D = g \times \frac{T \times R}{T + R} \text{ kN}$$

T-technicznie dopuszczalna maksymalna masa, w tonach, pojazdu ciągnącego (także ciągników holujących) łącznie, jeśli występuje, z obciążeniem pionowym przyczepy z osią centralną.

R-technicznie dopuszczalna maksymalna masa, w tonach, przyczepy samochodowej z dyszlem ruchomym w płaszczyźnie pionowej lub naczepey.

g- przyspieszenie ziemskie (przyjmowane jako 9,81 m/s²)

Podczas eksploatacji poszczególne elementy zaczepeku kulowego powinny być utrzymane w należywym stanie technicznym i zabezpieczone przed działaniem korozji. W czasie holowania przyczepa musi być złączona dodatkowym elastycznym złączem o odpowiedniej wytrzymałości (linka, łańcuch). W czasie eksploatacji zaczepeku kulowego należy okresowo sprawdzać połączenia śrubowe, a w przypadku poluzowania nakrętek należy je dokręcić.

MONTAŻ

Zaczepek kulowy C-277 składa się z następujących elementów:

1. Korpus	- 1 szt.	11. Śruba M12x25 (PN/M-82105)	- 3 szt.
2. Kula (ACS-2032)	- 1 szt.	12. Śruba M12x30 (PN/M-82105)	- 1 szt.
3. Gniazdo kuli (ACS)	- 1 szt.	13. Śruba M12x40 (PN/M-82105)	- 3 szt.
4. Uchwyt gniazda elektrycznego	- 1 szt.	14. Podkładka sprężysta Ø10,2	- 6 szt.
5. Wspornik prawy	- 1 szt.	15. Podkładka sprężysta Ø12,2	- 7 szt.
6. Uchwyt	- 2 szt.	16. Podkładka okrągła Ø10,5	- 8 szt.
7. Kątownik	- 1 szt.	17. Podkładka okrągła Ø13,0	- 8 szt.
8. Tulejka Ø17,3/Ø12,5x82	- 2 szt.	18. Nakrętka M10	- 2 szt.
9. Śruba M10x1,25x30 (PN/M-82105)	- 4 szt.	19. Nakrętka M12	- 3 szt.
10. Śruba M10x120 (PN/M-82101)	- 2 szt.		

W celu zamontowania zaczepeku kulowego należy przestrzegać poniższego opisu:

1. Montaż zaczepeku nie wymaga demontażu zderzaka tylnego natomiast wymaga jego podcinania (podcinanie dotyczy tylko modeli 2008).

30.10.2015.

Nr kat. C-277

- Opróżnić podłogę bagażnika, zdemontować końcowy tłumik oraz zdjąć filtr węglowy z zawieszania.
- Zdemontować ucho holownicze z prawej strony (nie będzie ponownie wykorzystane).
- Zdemontować ostatni uchwyt zawieszania tłumika z lewej strony (nie będzie ponownie wykorzystany).
- Przyłożyć wspornik (5) do spodu prawej podłużnicy i skrócić w punktach A, B śrubami M10x1,25x30 (9) wraz z podkładkami sprężystymi Ø10,2 (14), podkładkami okrągłymi Ø10,5 (16).
- Przyłożyć korpus (1) do spodu lewej podłużnicy i skrócić lekko w punktach C, D śrubami M10x1,25x30 (9) wraz z podkładkami sprężystymi Ø10,2 (14), podkładkami okrągłymi Ø10,5 (16) oraz skrócić ze wspornikiem (5) śrubami M12x40 (13) wraz z podkładkami okrągłymi Ø13,0 (17), podkładkami sprężystymi Ø12,2 (15) i nakrętkami M12 (19).
- Przyłożyć kątownik (7) do spodu lewej podłużnicy i korpusu (1) i skrócić z korpusem (1) śrubą M12x40 (13) wraz z podkładkami okrągłymi Ø13,0 (17), podkładką sprężystą Ø12,2 (15) i nakrętką M12 (19).
- Poprzez otwory w zaczepeku E, F wywiercić w podłużnicach od spodu do bagażnika otwory Ø11 mm (należy prowadzić wiertło prostopadle !). Następnie powiększyć te otwory od strony bagażnika do wymiaru Ø18 mm. (Patrz rys.1)
- W wywierconych otworach od strony bagażnika umieścić tulejki dystansowe (8), przyłożyć uchwyty (6) i skrócić śrubami M10x120 (10) wraz z podkładkami okrągłymi Ø10,5 (16), podkładkami sprężystymi Ø10,2 (14) i nakrętkami M10 (18).
- Dla modeli (2008) wykonać wycięcie w środkowej części od spodu zderzaka na wymiar: 85 mm na szerokość i 15 mm w głąb.
- Do korpusu (1) dokręcić gniazdo kuli (3) i uchwyt gniazda elektrycznego (4) śrubami M12x30 (12)- 1 szt. i M12x25 (11)- 3 szt. wraz z podkładkami okrągłymi Ø13,0 (17) i podkładkami sprężystymi Ø12,2 (15).
- Dokręcić wszystkie śruby.
- Zamontować ponownie elementy wymienione w pkt 2.
- Zawiesić tłumik na pręt przyspawany do korpusu zaczepeku.
- Wpiąć kulę (2) do gniazda (3) zgodnie z załączoną instrukcją.

Uwaga:

Do korpusu zaczepeku (1) może być zamontowana kula (2) o innej konstrukcji niż podano w niniejszej instrukcji pod warunkiem, że:

- Zastosowana kula posiada tabliczkę znamionową z numerem homologacji.
- Parametry D i S mają wartość większą lub równą do wartości korpusu (1).
- Położenia środka kuli jest zgodne z rysunkiem.

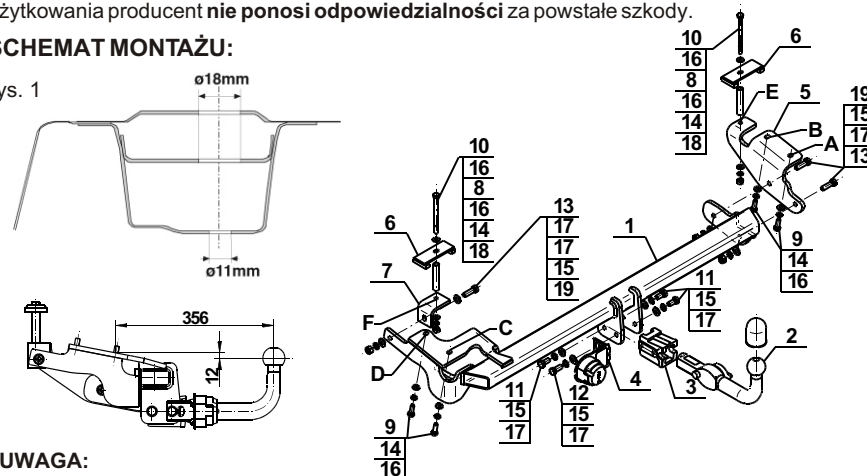
Przestrzeganie niniejszej instrukcji zapewnia prawidłowy montaż i eksploatację zaczepeku kulowego C-277.

Po zamontowaniu zaczepeku kulowego C-277 należy uzyskać wpis w dowodzie rejestracyjnym pojazdu.

UWAGA: Sprawdzać połączenia śrubowe po przejechaniu 1000 km. Kulę zawsze utrzymywać w czystości i smarować smarem stałym. Stosować osłonę kuli. Wszystkie uszkodzenia mechaniczne zaczepeku kulowego C-277 wykluczają dalszą jego eksploatację. Uszkodzony zaczepek **nie może być naprawiany**. W przypadku nie przestrzegania opisanego sposobu montażu lub niewłaściwego jego użytkowania producent **nie ponosi odpowiedzialności** za powstałe szkody.

SCHEMAT MONTAŻU:

Rys. 1



UWAGA:

Cena zaczepeku kulowego nie obejmuje wiązki elektrycznej.

Nr kat. C-277

TOW BAR FOR Chevrolet Epica (4D) (2006 - 2009) FITTING AND OPERATION MANUAL

Cat. No.C-277

DESTINATION

Tow bar **C-277** is designed for towing a trailer. This ball hook has a current certification of approval authorizing the product with **E20** certification sign.

FITTING CONDITIONS

Tow bar **C-277** can be used and operated in a car with proper technical conditions of body elements. Those parts cannot be mechanically damaged. The ball hook has to be installed and operated in a car according to this instruction. All bolts and nuts in ball hook have to be screwed down with proper torque (Mo). Torque values are given below:

M8	-	25 (Nm)	M12	-	85 (Nm)
M10	-	50 (Nm)	M16	-	200 (Nm)

OPERATION CONDITIONS

The tow bar **C-277** has a rating plate describing correct and safe loads of the hook:

Typ: C-277	Tow bar catalogue number.
A50-X	Tow bar class (compressing device)
E20 55R-01 3752	Tow bar certification of approval number
D = 9,2 kN	Teoretical related force working on a ball hook
S = 75 kg	Max permissible vertical load of the hook ball
R = 1700 kg	Max permissible load of towing trailer

D - force is calculated using the following formula:

$$D = g \times \frac{T \times R}{T + R} \text{ kN}$$

T-technically permissible maximum mass in tonnes of the towing vehicle (also towing tractors) including, if necessary, the vertical load of a centrale axle trailer.
R-technically permissible maximum mass in tonnes of the full trailer with drawgal free to move in the vertical plane or of the semi-trailer.
g-acceleration due to gravity(assumed as 9,81 m/s²)

During operating individual elements of ball hook should be kept in a proper technical condition and protected from corrosion. The trailer must be linked with an elastic joint with proper durability (cord , chain) while towing. It is necessary to check periodically bolt joints during operating the ball hook. If screws are eased, it is necessary to screw them down.

FITTING

The tow bar **C-277** is made up of the following elements:

1. Towbar mainframe	- 1 piece	11. Bolt M12x25	- 3 pieces
2. Tow ball (ACS-2032)	- 1 piece	12. Bolt M12x30	- 1 piece
3. Tow ball socket (ACS)	- 1 piece	13. Bolt M12x40	- 3 pieces
4. Electrical socket plate	- 1 piece	14. Spring washer Ø10,2	- 6 pieces
5. Right support	- 1 piece	15. Spring washer Ø12,2	- 7 pieces
6. Holder	- 2 pieces	16. Round washer Ø10,5	- 8 pieces
7. Angle bar	- 1 piece	17. Round washer Ø13,0	- 8 pieces
8. Sleeve Ø17,3/Ø12,5x82	- 2 pieces	18. Nut M10	- 2 pieces
9. Bolt M10x1,25x30	- 4 pieces	19. Nut M12	- 3 pieces
10. Bolt M10x120	- 2 pieces		

Please follow the installation fitting instruction below in order to ensure correct installation of the towbar:

1. Installation does not require removal of the rear bumper of the car while require cutting (undercutting only applies to models 2008)
2. Empty the trunk floor, remove the final muffler and remove the carbon filter from suspension.
3. Uninstall towing eye from the right (it will be not re-used)
4. Remove the last handle of the suspension of the silencer on the left side (it will be not re-used)
5. Attach the support (5) to the bottom of the right stringer and turn in points A, B using bolts M10x1,25x30 (9) with spring washers Ø10,2 (14), round washers Ø10,5 (16).
6. Attach the towbar mainframe (1) to the bottom of the left stringer and turn loosely in points C, D using bolts M10x1,25x30 (9) with spring washers Ø10,2 (14), round washers Ø10,5 (16) and turn with support (5) using bolts M12x40 (13) with round washers Ø13,0 (17), spring washers Ø12,2 (15) and nuts M12 (19).
7. Attach the angle bar (7) to the bottom of the stringers and the towbar mainframe (1) and screw using bolts M12x40 (13) with round washers Ø13,0 (17), spring washers Ø12,2 (15) and nuts M12 (19).
8. Through the holes in the tow bar E, F, drill the hole Ø11 mm from the bottom of the trunk (should lead the drill perpendicular). Then enlarge the holes from the boot to size Ø18 mm (fig. 1)
9. Into the holes (on the side of the trunk) put distance sleeves (8). Attach the holders (6) and screw using bolts M10x120 (10) with round washers Ø10,5 (16), spring washers Ø10,2 (14) and nuts M10 (18).
10. For models 2008 perform excision in the middle part of the bumper to size 85 mm in width and 15 mm in depth.
11. To the towbar mainframe (1) tighten the tow ball socket (3) and electrical plate (4) using bolts M12x30 (12)- 1 pc, M12x25 (11) 3 pcs. with round washers Ø13,0 (17) and spring washers Ø12,2 (15).
12. Tighten all screws.
13. Reinstall the components listed in point 2.
14. Hang on the silencer on the welded to the towbar mainframes rod.
15. Plug the tow ball (2) to the socket (3) in accordance with attached instruction.

Caution:

Different types of (2) may be attached to the (1) only if:

1. The adapted tow has its own information label with homologation number
2. D and S values are equal or higher than (1) values.
3. Tow ball centre-point is in accordance with the drawing

Obeying this instruction assures correct montage and the C-277 tow bar operating.

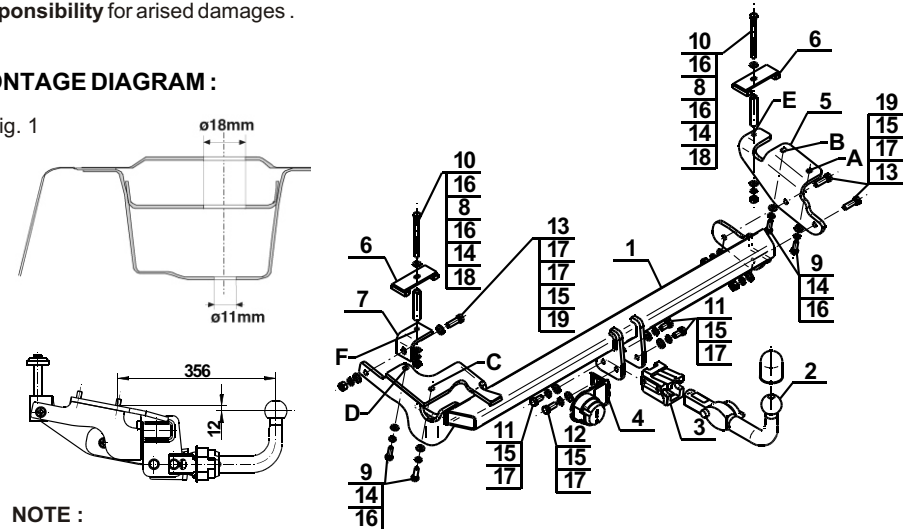
After assembling of the tow bar **C-277** you have to get entry in cars **registration book**.

CAUTION :

Check if all bolts and nuts are correctly tightened after 1000km. Keep tow ball clean, grease and cased. All mechanical damages of tow bar excludes its further exploitation. Damaged ball hook **cannot be repaired**. In case of braking the rules of montage or unproper usage manufacturer **do not take responsibility** for arised damages.

MONTAGE DIAGRAM :

Fig. 1



NOTE :

Bunch of wires is not included (in total price).