

## PRZEZNACZENIE

Zaczepek kulowy **C-263** jest przeznaczony do holowania przyczepy. Zaczepek ten posiada aktualne Świadectwo Homologacji uprawniające do oznaczenia wyrobu znakiem homologacji **e20**.

## WARUNKI MONTAŻU

Zaczepek kulowy **C-263** może być używany i eksploatowany w samochodzie o właściwym stanie technicznym elementów nadwozia. Zaczepek musi być zamontowany i eksploatowany w samochodzie zgodnie z niniejszą instrukcją.

Wszystkie śruby i nakrętki występujące w zaczepek kulowym muszą być dokręcone odpowiednim momentem obrotowym ( $M_0$ ) o wartościach podanych w poniższej tabeli (dla śrub w klasie 8.8):

M8	-	25 (Nm)	M12	-	85 (Nm)
M10	-	50 (Nm)	M16	-	200 (Nm)

## WARUNKI EKSPLOATACJI

Zaczepek kulowy **C-263** posiada tabliczkę znamionową określającą prawidłowe i bezpieczne obciążenie zaczepeku, tj.:

Typ: <b>C-263</b> <b>A50-X</b> <b>e20</b> <b>00-1741</b> D = 8,6 kN S = 75 kg R = 1500 kg	Numer katalogowy zaczepeku kulowego Klasa zaczepeku kulowego (urządzenia sprzęgającego) Nr świadectwa Homologacji zaczepeku kulowego Teoretyczna siła odniesienia działająca na zaczepek kulowy Max. dopuszczalne obciążenie pionowe kuli zaczepeku Max. dopuszczalne obciążenie holowanej przyczepy
---	---

## Siłę D wylicza się ze wzoru:

$$D = g \times \frac{T \times R}{T + R} \text{ kN}$$

**T**-technicznie dopuszczalna maksymalna masa, w tonach, pojazdu ciągnącego (także ciągników holujących) łącznie, jeśli występuje, z obciążeniem pionowym przyczepy z osią centralną.

**R**-technicznie dopuszczalna maksymalna masa, w tonach, przyczepy samochodowej z dyszlem ruchomym w płaszczyźnie pionowej lub naczepy.

**g**- przyspieszenie ziemskie (przyjmowane jako  $9,81 \text{ m/s}^2$ )

Podczas eksploatacji poszczególne elementy zaczepeku kulowego powinny być utrzymane w należytnym stanie technicznym i zabezpieczone przed działaniem korozji. W czasie holowania przyczepy musi być złączona dodatkowym elastycznym złączem o odpowiedniej wytrzymałości (linka, łańcuch). W czasie eksploatacji zaczepeku kulowego należy okresowo sprawdzać połączenia śrubowe, a w przypadku poluzowania nakrętek należy je dokręcić.

## MONTAŻ

Zaczepek kulowy **C-263** składa się z następujących elementów:

1. Korpus	- 1 szt.	9. Śruba M12x25 (PN/M-82105)	- 4 szt.
2. Kula (ACS-3008)	- 1 szt.	10. Śruba M12x30 (PN/M-82105)	- 1 szt.
3. Gniazdo kuli (ACS)	- 1 szt.	11. Podkładka sprężysta $\varnothing 10,2$	- 8 szt.
4. Uchwyt gniazda elektrycznego	- 1 szt.	12. Podkładka sprężysta $\varnothing 12,2$	- 5 szt.
5. Podkładka specjalna $\varnothing 30/\varnothing 10,5 \times 3$	- 4 szt.	13. Podkładka okrągła $\varnothing 13,0$	- 5 szt.
6. Podkładka specjalna $\varnothing 30/\varnothing 10,5 \times 5$	- 2 szt.	14. Nakrętka M10	- 4 szt.
7. Podkładka specjalna $\varnothing 35/\varnothing 10,5 \times 6$	- 2 szt.	15. Nakrętka M12	- 1 szt.
8. Śruba M10x30 (PN/M-82105)	- 4 szt.		

W celu zamontowania zaczepeku kulowego należy przestrzegać poniższego opisu:

**30.10.2015.**

**Nr kat. C-263**

**Cat. No. C-263**

## DESTINATION

Tow bar **C-263** is designed for towing a trailer. This ball hook has a current certification of approval authorizing the product with **e20** certification sign.

## FITTING CONDITIONS

Tow bar **C-263** can be used and operated in a car with proper technical conditions of body elements. Those parts cannot be mechanically damaged. The ball hook has to be installed and operated in a car according to this instruction. All bolts and nuts in ball hook have to be screwed down with proper torque ( $M_0$ ). Torque values are given below:

M8	-	25 (Nm)	M12	-	85 (Nm)
M10	-	50 (Nm)	M16	-	200 (Nm)

## OPERATION CONDITIONS

The tow bar **C-263** has a rating plate describing correct and safe loads of the hook:

Typ: <b>C-263</b> <b>A50-X</b> <b>e20</b> <b>00-1741</b> D = 8,6 kN S = 75 kg R = 1500 kg	Tow bar catalogue number Tow bar class (compressing device) Tow bar certification of approval number Theoretical related force working on a ball hook Max permissible vertical load of the hook ball Max permissible load of towing trailer
---	--

## D - force is calculated using the following formula:

$$D = g \times \frac{T \times R}{T + R} \text{ kN}$$

**T**-technically permissible maximum mass in tonnes of the towing vehicle (also towing tractors) including, if necessary, the vertical load of a centrale axle trailer.

**R**-technically permissible maximum mass in tonnes of the full trailer with drawbar free to move in the vertical plane or of the semi-trailer.

**g**-acceleration due to gravity (assumed as  $9,81 \text{ m/s}^2$ )

During operating individual elements of ball hook should be kept in a proper technical condition and protected from corrosion. The trailer must be linked with an elastic joint with proper durability (cord, chain) while towing. It is necessary to check periodically bolt joints during operating the ball hook. If screws are eased, it is necessary to screw them down.

## FITTING

The tow bar **C-263** is made up of the following elements:

1. Towbar mainframe	- 1 piece	9. Screw M12x25	- 4 pieces
2. Tow ball (ACS-3008)	- 1 piece	10. Screw M12x30	- 1 piece
3. Tow ball socket (ACS)	- 1 piece	11. Spring washer $\varnothing 10,2$	- 8 pieces
4. Electrical socket plate	- 1 piece	12. Spring washer $\varnothing 12,2$	- 5 pieces
5. Special washer $\varnothing 30/\varnothing 10,5 \times 3$	- 4 pieces	13. Flat washer $\varnothing 13,0$	- 5 pieces
6. Special washer $\varnothing 30/\varnothing 10,5 \times 5$	- 2 pieces	14. Nut M10	- 4 pieces
7. Special washer $\varnothing 35/\varnothing 10,5 \times 6$	- 2 pieces	15. Nut M12	- 1 piece
8. Screw M10x30	- 4 pieces		

Please follow the installation fitting instruction below in order to ensure correct installation of the towbar:

1. Montaż zaczepeku wymaga demontażu i podcinania zderzaka tylnego.
2. Zdemontować zderzak tylny wraz z metalowym wzmocnieniem (wzmocnienie nie będzie ponownie montowane).
3. Wsunąć kątowniki korpusu (1) do środka podłużnic, dosunąć do pasa tylnego na wystające szpilki i skrócić zgodnie ze schematem za pomocą: nakrętek M10 (14), podkładek sprężystych  $\varnothing 10,2$  (11), podkładek specjalnych  $\varnothing 30/\varnothing 10,5 \times 3$  (5), oraz skrócić z podłużnicami od spodu za pomocą śrub M10x30 (8) wraz z podkładkami sprężystymi  $\varnothing 10,2$  (11), podkładkami specjalnymi  $\varnothing 30/\varnothing 10,5 \times 5$  (6), i  $\varnothing 35/\varnothing 10,5 \times 6$  (7).
4. Do korpusu (1) dokręcić gniazdo kuli (3) śrubami M12x25 (9)- 4 szt oraz uchwyt gniazda elektrycznego (4) śrubą M12x30 (10) wraz z podkładkami sprężystymi  $\varnothing 12,2$  (12), podkładkami okrągłymi  $\varnothing 13,0$  (13) i nakrętkami M12 (15) (zgodnie ze schematem).
5. Wykonać podcięcie zderzaka według rys. 1
6. Zamontować zderzak.
7. Wpiąć kulę (2) do gniazda (3) zgodnie z załączoną instrukcją.

## Uwaga:

Do korpusu zaczepeku (1) może być zamontowana kula (2) o innej konstrukcji niż podano w niniejszej instrukcji pod warunkiem, że:

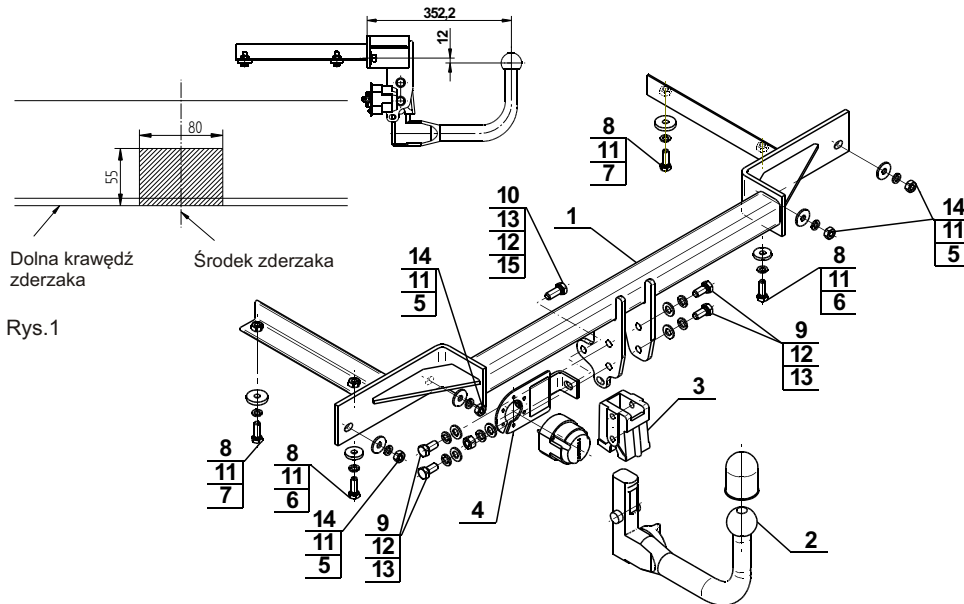
1. Zastosowana kula posiada tabliczkę znamionową z numerem homologacji.
2. Parametry D i S mają wartość większą lub równą od wartości korpusu (1).
3. Położenia środka kuli jest zgodne z rysunkiem.

**Przestrzeganie niniejszej instrukcji zapewnia prawidłowy montaż i eksploatację zaczepeku kulowego C-263.**

Po zamontowaniu zaczepeku kulowego **C-263** należy uzyskać wpis w dowodzie rejestracyjnym pojazdu.

**UWAGA:** Sprawdzać połączenia śrubowe po przejechaniu 1000 km. Kulę zawsze utrzymywać w czystości i smarować smarem stałym. Stosować osłonę kuli. Wszystkie uszkodzenia mechaniczne zaczepeku kulowego **C-263** wykluczają dalszą jego eksploatację. Uszkodzony zaczepek **nie może być naprawiany**. W przypadku nie przestrzegania opisanego sposobu montażu lub niewłaściwego jego użytkowania producent **nie ponosi odpowiedzialności** za powstałe szkody.

## SCHEMAT MONTAŻU:



Rys. 1

## UWAGA:

Cena zaczepeku kulowego nie obejmuje wiązki elektrycznej.

**Nr kat. C-263**

1. Rear bumper cutting and removing is required.
2. Remove the rear bumper with it metal reinforcement (reinforcement will not be re-used).
3. Put the angle bars of the towbar mainframe (1) to the inside of stringers, attach the supports to the rear belt on protruding pins and screw on according to the schema using: the nuts M10 (14), spring washers  $\varnothing 10,2$  (11), special washers  $\varnothing 30/\varnothing 10,5 \times 3$  (5) and screw on from the bottom with the stringers using bolts M10x30 (8) with special washers  $\varnothing 30/\varnothing 10,5 \times 5$  (6) and  $\varnothing 35/\varnothing 10,5 \times 6$  (7) spring washers  $\varnothing 10,2$  (11).
4. Attach the tow ball socket (3) to the towbar mainframe (1) using bolts M12x25 (9)- 4 pcs, and electrical plate (4) using bolt M12x30 (10) with spring washers  $\varnothing 12,2$  (12), round washers  $\varnothing 13,0$  (13) and nuts M12 (15) (according to the scheme).
5. Make a cutout in the bumper according to the drawing fig. (1).
6. Install the rear bumper.
7. Put the ball (2) to the socket (3) in accordance with attached instruction.

## Caution:

Different types of (2) may be attached to the (1) only if:

1. The adapted tow has its own information label with homologation number
2. D and S values are equal or higher than (1) values.
3. Tow ball centre-point is in accordance with the drawing

**Obeying this instruction assures correct montage and the C-263 tow bar operating.**

After assembling of the tow bar **C-263** you have to get entry in cars registration book.

## CAUTION:

Check if all bolts and nuts are correctly tightened after 1000km. Keep tow ball clean, grease and cased. All mechanical damages of tow bar excludes its further exploitation. Damaged ball hook **cannot be repaired**. In case of braking the rules of montage or improper usage manufacturer **do not take responsibility** for arised damages.

## MONTAGE DIAGRAM:

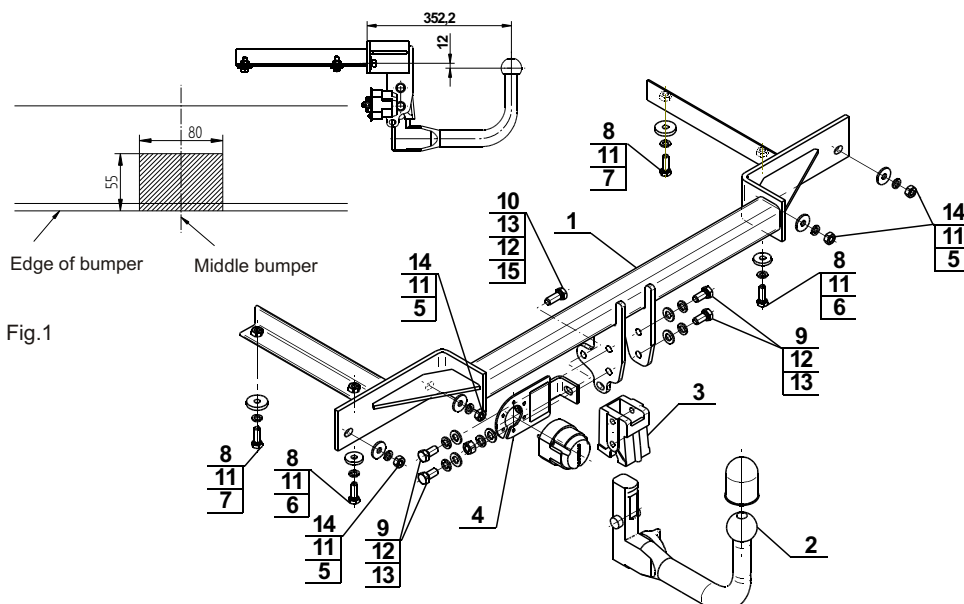


Fig. 1

## NOTE:

Bunch of wires is not included (in total price).

**Cat. No. C-263**

**30.10.2015.**

**Cat. No. C-263**

# STEINHOF Montage und Gebrauchsanleitung für die Anhängerkupplung: Chevrolet Cruze (5D)

(2011 - )

## Katalognummer C-263

### Verwendungsbereich

Die Anhängerkupplung **C-263** ist für das Ziehen eines Anhängers bestimmt. Die Anhängerkupplung besitzt das Prüfzeichen **e20**.

### Vorbedingungen für die Montage der Anhängerkupplung

Die Anhängerkupplung **C-263** darf nur an Fahrzeugen montiert und genutzt werden, deren Karosserie in einem einwandfreien technischen Zustand ist. Die Anhängerkupplung darf nur entsprechend der folgenden Anleitungen montiert und genutzt werden.

Alle Schrauben und Muttern entsprechend dem in der folgenden Tabelle angegebenen Drehmoment (Mo) anziehen (das Drehmoment bezieht sich jeweils auf Schrauben der Festigkeitsklasse 8.8):

M8	-	25 (Nm)	M12	-	85 (Nm)
M10	-	50 (Nm)	M16	-	200 (Nm)

### Nutzungsbedingungen

Die Anhängerkupplung **C-263** besitzt ein Typenschild, das die Parameter für eine ordnungsgemäße und sichere Belastung der Kupplung angibt:

Typ: <b>C-263</b> <b>A50-X</b> <b>e20</b> <b>00-1741</b> D = 8,6 kN S = 75 kg R = 1500 kg	Katalognummer von der Anhängerkupplung Kupplungsklasse Die Homologationsnummer der Anhängerkupplung D-Wert Stützlast Max. Anhängerlast
--	---

### Der D-Wert wird nach folgender Formel berechnet:

$$D = g \times \frac{T \times R}{T + R} \text{ kN}$$

**T**-zulässiges Gesamtgewicht des Zugfahrzeugs (oder auch eines Schleppzuges) in Tonnen; einschließlich, falls gegeben, der senkrechten Achslast des Anhängers auf die Zentralachse

**R**- zulässiges Gesamtgewicht eines PKW-Anhängers mit einer in der Senkrechten beweglichen Deichsel oder eines Aufliegers (in Tonnen)

**g**- Erdbeschleunigung (9,81 m/s<sup>2</sup>).

Während der Nutzung sind die einzelnen Kupplungsteile in einem einwandfreien technischen Zustand zu halten und vor Korrosion zu schützen. Während des Schleppvorgangs ist der Anhänger zusätzlich mit einem Seil oder einer Kette von entsprechender Stärke mit dem Zugfahrzeug zu verbinden. Während der Nutzung der Anhängerkupplung sind von Zeit zu Zeit die Verschraubungen zu überprüfen und gegebenenfalls nachzuziehen.

### Montageanleitung:

Die Anhängerkupplung **C-263** für den Fahrzeugtyp besteht aus folgenden Teilen:

1. Gestell	- 1 Stück	9. Schraube M12x25	- 4 Stück
2. Kupplungskugel (ACS-3008)	- 1 Stück	10. Schraube M12x30	- 1 Stück
3. Kupplungskugelsteckdose (ACS)	- 1 Stück	11. Federring Ø10,2	- 8 Stück
4. Steckdosenhalterung	- 1 Stück	12. Federring Ø12,2	- 5 Stück
5. Spezielle Unterlegscheibe Ø30/Ø10,5x3	- 4 Stück	13. Rundunterlegscheibe Ø13,0	- 5 Stück
6. Spezielle Unterlegscheibe Ø30/Ø10,5x5	- 2 Stück	14. Mutter M10	- 4 Stück
7. Spezielle Unterlegscheibe Ø35/Ø10,5x6	- 2 Stück	15. Mutter M12	- 1 Stück
8. Schraube M10x30	- 4 Stück		

### Um die Anhängerkupplung C-263 richtig zu montieren ist folgende Beschreibung einzuhalten:

- Die Montage der Anhängerkupplung **erfordert die Demontage** und **einen Anschnitt** der hinteren Stoßstange.
- Die hintere Stoßstange zusammen mit der Metallstoßstangeverstärkung demontieren (die Stoßstangeverstärkung wird nicht mehr montiert).

- Die Winkel des Gestells (1) in die Innenseite der Längsträger einschieben, an den hinteren Streifen an die hervorstehenden Nadeln heranschieben und mit den Muttern M10 (14), mit den Federringen Ø10,2 (11), mit den speziellen Unterlegscheiben Ø30/Ø10,5x3 (5) nach Schema anschrauben sowie an die Längsträger von unten mit den Schrauben M10x30 (8) zusammen mit den Federringen Ø10,2 (11), mit den speziellen Unterlegscheiben Ø30/Ø10,5x5 (6) und Ø35/Ø10,5x6 (7) anschrauben.

- An das Gestell (1) die Kupplungskugelsteckdose (3) mit den Schrauben M12x25 (9)- 4 St. und die Steckdosenhalterung (4) mit dem Schraube M12x30 (10) zusammen mit den Federringen Ø12,2 (12), Mit den Rundunterlegscheiben Ø13,0 (13) und mit den Muttern M12 (15) nach Schema anschrauben.

- Den Anschnitt der hinteren Stoßstange nach Zeichnung 1. durchführen.

- Die Stoßstange wieder montieren.

- Die Kupplungskugel (2) an die Kupplungskugelsteckdose (3) nach Schema montieren.

### Achtung:

An das Gestell (1) darf eine Kupplungskugel (2) von einer anderen Konstruktion als in der vorliegenden Montageanleitung nur unter folgenden Bedingungen montiert werden:

- Die verwendete Kupplungskugel besitzt ein Typenschild mit Typgenehmigungsnummer.
- Die Parameter D und S haben einen höheren oder gleichen Wert wie der Wert des Gestells (1).
- Die Stellung der Kupplungskugelmitte entspricht der Zeichnung.

### Die Einhaltung vorliegender Gebrauchsanleitung versichert richtige Montage Und Nutzung der Anhängerkupplung C-263.

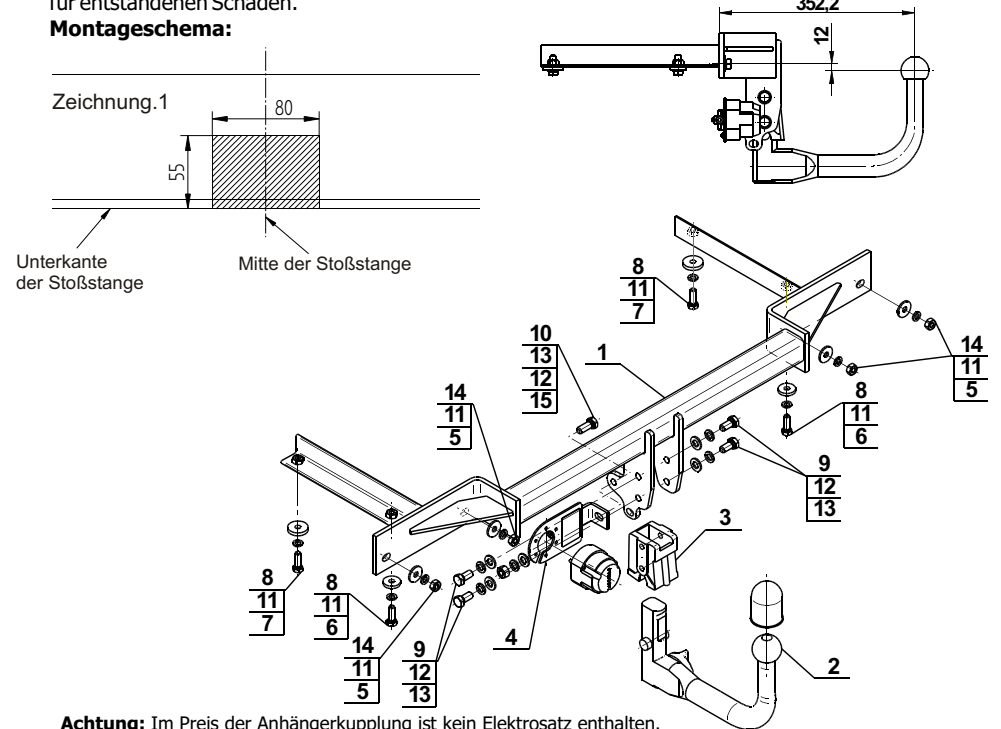
Montage der Anhängerkupplung C-263 soll ins Fahrzeugschein eingetragen werden.

**Achtung:** Nach 1000 km sind die Schraubverbindungen nachzuprüfen. Die Kugel ist sauber einzuhalten und mit Schmierfett einzuschmieren. Eine Kugelschutz ist zu verwenden.

Alle mechanischen Beschädigungen der Anhängerkupplung C-263 schließen weitere Nutzung aus.

Die beschädigte Anhängerkupplung ist nicht reparierbar. Sollte die Art der Montage nicht eingehalten oder falsch genutzt werden, übernimmt der Hersteller keine Verantwortung für entstandenen Schaden.

### Montageschema:



**Achtung:** Im Preis der Anhängerkupplung ist kein Elektrosatz enthalten.

**Die Anhängerkupplung muss nicht beim TÜV vorgeführt werden, da diese mit dem Zeichen e20 ausgezeichnet ist. Diese Montageanleitung dient als ABE und muss mit den Fahrzeugpapieren mitgeführt werden.**