

### PRZEZNACZENIE

Zaczepek kulowy C-262 jest przeznaczony do holowania przyczepy. Zaczepek ten posiada aktualne Świadectwo Homologacji uprawniające do oznaczenia wyrobu znakiem homologacji e20.

### WARUNKI MONTAŻU

Zaczepek kulowy C-262 może być używany i eksploatowany w samochodzie o właściwym stanie technicznym elementów nadwozia. Zaczepek musi być zamontowany i eksploatowany w samochodzie zgodnie z niniejszą instrukcją.

Wszystkie śruby i nakrętki występujące w zaczepek kulowym muszą być dokręcone odpowiednim momentem obrotowym (M<sub>0</sub>) o wartościach podanych w poniższej tabeli (dla śrub w klasie 8.8):

M8	-	25 (Nm)	M12	-	85 (Nm)
M10	-	50 (Nm)	M16	-	200 (Nm)

### WARUNKI EKSPLOATACJI

Zaczepek kulowy C-262 posiada tabliczkę znamionową określającą prawidłowe i bezpieczne obciążenie zaczepek, tj.:

Typ: C-262	Numer katalogowy zaczepek kulowego
A50-X	Klasa zaczepek kulowego (urządzenia sprzęgającego)
e20 00-1742	Nr świadectwa Homologacji zaczepek kulowego
D = 8,6 kN	Teoretyczna siła odniesienia działająca na zaczepek kulowy
S = 75 kg	Max. dopuszczalne obciążenie pionowe kuli zaczepek
R = 1500 kg	Max. dopuszczalne obciążenie holowanej przyczepy

### Siłę D wylicza się ze wzoru:

$$D = g \times \frac{T \times R}{T + R} \text{ kN}$$

T-technicznie dopuszczalna maksymalna masa, w tonach, pojazdu ciągnącego (także ciągników holujących) łącznie, jeśli występuje, z obciążeniem pionowym przyczepy z osią centralną.

R-technicznie dopuszczalna maksymalna masa, w tonach, przyczepy samochodowej z dyszlem ruchomym w płaszczyźnie pionowej lub naczepek.

g- przyspieszenie ziemskie (przyjmowane jako 9,81 m/s<sup>2</sup>)

Podczas eksploatacji poszczególne elementy zaczepek kulowego powinny być utrzymane w należytnym stanie technicznym i zabezpieczone przed działaniem korozji. W czasie holowania przyczepa musi być złączona dodatkowym elastycznym złączem o odpowiedniej wytrzymałości (linka, łańcuch). W czasie eksploatacji zaczepek kulowego należy okresowo sprawdzać połączenia śrubowe, a w przypadku poluzowania nakrętek należy je dokręcić.

### MONTAŻ

Zaczepek kulowy C-262 składa się z następujących elementów:

1. Korpus	- 1 szt.	8. Śruba M12x65 (PN/M-82101)	- 2 szt.
2. Kula	- 1 szt.	9. Podkładka sprężysta Ø10,2	- 8 szt.
3. Uchwyt gniazda elektrycznego	- 1 szt.	10. Podkładka sprężysta Ø12,2	- 2 szt.
4. Podkładka specjalna Ø30/Ø10,5x3	- 4 szt.	11. Podkładka okrągła Ø13,0	- 2 szt.
5. Podkładka specjalna Ø30/Ø10,5x5	- 2 szt.	12. Nakrętka M10	- 4 szt.
6. Podkładka specjalna Ø35/Ø10,5x6	- 2 szt.	13. Nakrętka M12	- 2 szt.
7. Śruba M10x30 (PN/M-82105)	- 4 szt.		

W celu zamontowania zaczepek kulowego należy przestrzegać poniższego opisu:

30.10.2015.

Nr kat. C-262

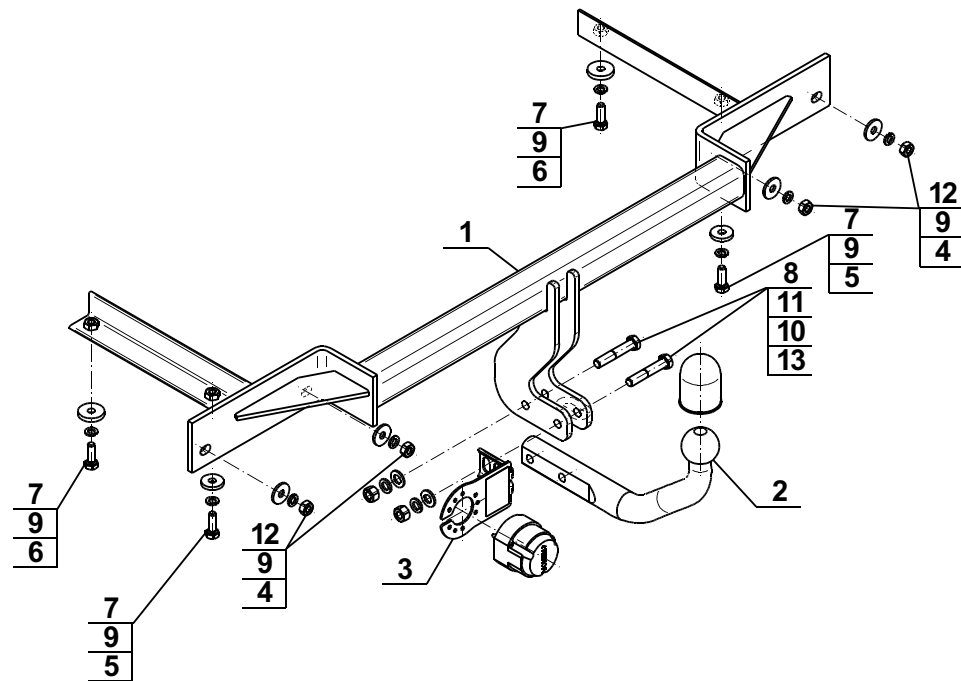
1. Montaż zaczepek nie wymaga podcinania zderzaka tylnego natomiast wymaga jego demontażu.
2. Zdemontować zderzak tylny wraz z metalowym wzmocnieniem (wzmocnienie nie będzie ponownie montowane).
3. Wsunąć kątowniki korpusu (1) do środka podłużnic, dosunąć do pasa tylnego na wystające szpilki i skrócić zgodnie ze schematem za pomocą: nakrętek M10 (12), podkładek sprężystych Ø10,2 (9), podkładek specjalnych Ø30/Ø10,5x3 (4), oraz skrócić z podłużnicami od spodu za pomocą śrub M10x30 (7) wraz z podkładkami sprężystymi Ø10,2 (9), podkładkami specjalnymi Ø30/Ø10,5x5 (5) i podkładkami specjalnymi Ø35/Ø10,5x6 (6).
4. Zamontować zderzak.
5. Do korpusu (1) dokręcić kulę (2) i uchwyt gniazda elektrycznego (3) śrubami M12x65 (8) wraz z podkładkami okrągłymi Ø13,0 (11), podkładkami sprężystymi Ø12,2 (10) i nakrętkami M12 (13).

**Przestrzeganie niniejszej instrukcji zapewnia prawidłowy montaż i eksploatację zaczepek kulowego C-262.**

Po zamontowaniu zaczepek kulowego C-262 należy uzyskać wpis w dowodzie rejestracyjnym pojazdu.

**UWAGA:** Sprawdzać połączenia śrubowe po przejechaniu 1000 km. Kulę zawsze utrzymywać w czystości i smarować smarem stałym. Stosować osłonę kuli. Wszystkie uszkodzenia mechaniczne zaczepek kulowego C-262 wykluczają dalszą jego eksploatację. Uszkodzony zaczepek nie może być naprawiany. W przypadku nie przestrzegania opisanego sposobu montażu lub niewłaściwego jego użytkowania producent nie ponosi odpowiedzialności za powstałe szkody.

### SCHEMAT MONTAŻU:



### UWAGA:

Cena zaczepek kulowego nie obejmuje wiązki elektrycznej.

Nr kat. C-262

### DESTINATION

Tow bar C-262 is designed for towing a trailer. This ball hook has a current certification of approval authorizing the product with e20 certification sign.

### FITTING CONDITIONS

Tow bar C-262 can be used and operated in a car with proper technical conditions of body elements. Those parts cannot be mechanically damaged. The ball hook has to be installed and operated in a car according to this instruction. All bolts and nuts in ball hook have to be screwed down with proper torque (M<sub>0</sub>). Torque values are given below:

M8	-	25 (Nm)	M12	-	85 (Nm)
M10	-	50 (Nm)	M16	-	200 (Nm)

### OPERATION CONDITIONS

The tow bar C-262 has a rating plate describing correct and safe loads of the hook:

Typ: C-262	Tow bar catalogue number.
A50-X	Tow bar class (compressing device)
e20 00-1742	Tow bar certification of approval number
D = 8,6 kN	Teoretical related force working on a ball hook
S = 75 kg	Max permissible vertical load of the hook ball
R = 1500 kg	Max permissible load of towing trailer

### D - force is calculated using the following formula:

$$D = g \times \frac{T \times R}{T + R} \text{ kN}$$

T-technically permissible maximum mass in tonnes of the towing vehicle (also towing tractors) including, if necessary, the vertical load of a centrale axle trailer.

R-technically permissible maximum mass in tonnes of the full trailer with drawgal free to move in the vertical plane or of the semi-trailer.

g-acceleration due to gravity(assumed as 9,81 m/s<sup>2</sup>)

During operating individual elements of ball hook should be kept in a proper technical condition and protected from corrosion. The trailer must be linked with an elastic joint with proper durability (cord, chain) while towing. It is necessary to check periodically bolt joints during operating the ball hook. If screws are eased, it is necessary to screw them down.

### FITTING

The tow bar C-262 is made up of the following elements:

1. Towbar mainframe	- 1 piece	8. Screw M12x65	- 2 pieces
2. Tow ball	- 1 piece	9. Spring washer Ø10,2	- 8 pieces
3. Electrical socket plate	- 1 piece	10. Spring washer Ø12,2	- 2 pieces
4. Special washer Ø30/Ø10,5x3	- 4 pieces	11. Flat washer Ø13,0	- 2 pieces
5. Special washer Ø30/Ø10,5x5	- 2 pieces	12. Nut M10	- 4 pieces
6. Special washer Ø35/Ø10,5x6	- 2 pieces	13. Nut M12	- 2 pieces
7. Screw M10x30	- 4 pieces		

Please follow the installation fitting instruction below in order to ensure correct installation of the towbar:

30.10.2015.

Cat. No. C-262

1. Rear bumper cutting is not required but it removing is required.
2. Remove the rear bumper with it metal reinforcement (reinforcement will not be re-used).
3. Put the angle barsof the towbarmainframe (1) to the inside of stringers, attach the supports to the rear belt on protruding pins and screw on according to the schema using: the nuts M10 (12), spring washers Ø10,2 (9), special washers Ø30/Ø10,5x3 (4) and screw on from the bottom with the stringers using bolts M10x30 (7) with spring washers Ø10,2 (9), special washers Ø30/Ø10,5x5 (5) and Ø35/Ø10,5x6 (6).
4. Install the rear bumper.
5. Attach the tow ball (2) and electrical plate (3) to the towbar mainframe (1) using bolts M12x65 (8) with round washers Ø13,0 (11), spring washersØ12,2 (10) and nuts M12 (13).

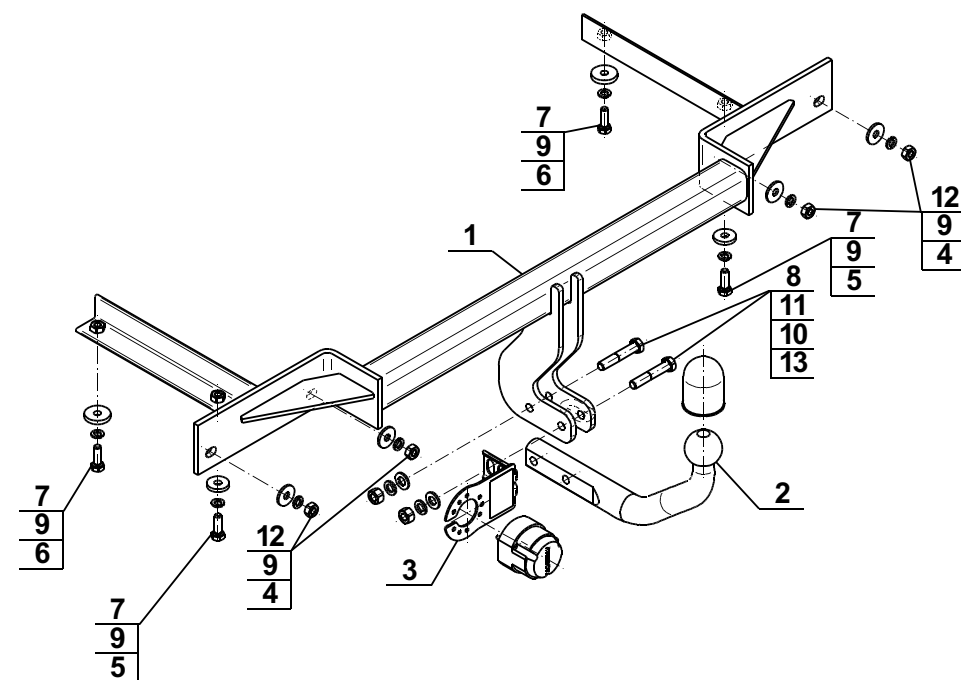
**Obeying this instruction assures correct montage and the C-262 tow bar operating.**

After assembling of the tow bar C-262 you have to get entry in cars registration book.

### CAUTION:

Check if all bolts and nuts are correctly tightened after 1000km. Keep tow ball clean, grease and cased. All mechanical damages of tow bar excludes its further exploitation. Damaged ball hook **cannot be repaired**. In case of braking the rules of montage or unproper usage manufacturer **do not take responsibility** for arised damages.

### MONTAGE DIAGRAM:



### NOTE:

Bunch of wires is not included (in total price).

Cat. No. C-262

## Katalognummer C-262

### Verwendungsbereich

Die Anhängerkupplung **C-262** ist für das Ziehen eines Anhängers bestimmt. Die Anhängerkupplung besitzt das Prüfzeichen **e20**.

### Vorbedingungen für die Montage der Anhängerkupplung

Die Anhängerkupplung **C-262** darf nur an Fahrzeugen montiert und genutzt werden, deren Karosserie in einem einwandfreien technischen Zustand ist. Die Anhängerkupplung darf nur entsprechend der folgenden Anleitungen montiert und genutzt werden.

Alle Schrauben und Muttern entsprechend dem in der folgenden Tabelle angegebenen Drehmoment (Mo) anziehen (das Drehmoment bezieht sich jeweils auf Schrauben der Festigkeitsklasse 8.8):

M8	-	25 (Nm)	M12	-	85 (Nm)
M10	-	50 (Nm)	M16	-	200 (Nm)

### Nutzungsbedingungen

Die Anhängerkupplung **C-262** besitzt ein Typenschild, das die Parameter für eine ordnungsgemäße und sichere Belastung der Kupplung angibt:

Typ: <b>C-262</b>	Die Anhängerkupplung für den Chevrolet Cruze (5D)
<b>A50-X</b>	Kupplungsklasse
<b>e20</b>	Die Homologationsnummer der Anhängerkupplung
<b>00-1742</b>	D-Wert
<b>D = 8,6 kN</b>	Stützlast
<b>S = 75 kg</b>	Max. Anhängerlast
<b>R = 1500 kg</b>	

### Der D-Wert wird nach folgender Formel berechnet:

$$D = g \times \frac{T \times R}{T + R} \text{ kN}$$

**T**-zulässiges Gesamtgewicht des Zugfahrzeugs (oder auch eines Schleppzuges) in Tonnen; einschließlich, falls gegeben, der senkrechten Achslast des Anhängers auf die Zentralachse

**R**- zulässiges Gesamtgewicht eines PKW-Anhängers mit einer in der Senkrechten beweglichen Deichsel oder eines Aufliegers (in Tonnen)

**g**- Erdbeschleunigung (9,81 m/s<sup>2</sup>).

Während der Nutzung sind die einzelnen Kupplungsteile in einem einwandfreien technischen Zustand zu halten und vor Korrosion zu schützen. Während des Schleppvorgangs ist der Anhänger zusätzlich mit einem Seil oder einer Kette von entsprechender Stärke mit dem Zugfahrzeug zu verbinden. Während der Nutzung der Anhängerkupplung sind von Zeit zu Zeit die Verschraubungen zu überprüfen und gegebenenfalls nachzuziehen.

### Montageanleitung:

Die Anhängerkupplung C-262 für den Chevrolet Cruze besteht aus:

1. Gestell	- 1 Stück	8. Schraube M12x65	- 2 Stück
2. Kugelkupplung	- 1 Stück	9. Federring Ø 10,2	- 8 Stück
3. Steckdosenhalterung	- 1 Stück	10. Federring Ø 12,2	- 2 Stück
4. Spezielle Unterlegscheibe Ø 30/ Ø10,5x3	- 4 Stück	11. Runde Unterlegscheibe Ø13,0	- 2 Stück
5. Spezielle Unterlegscheibe Ø 30/ Ø10,5x5	- 2 Stück	12. Mutter M10	- 4 Stück
6. Spezielle Unterlegscheibe Ø 35/ Ø10,5x6	- 2 Stück	13. Mutter M12	- 2 Stück
7. Schraube M10x30	- 4 Stück		

Um die Anhängerkupplung C-262 richtig zu montieren ist folgende Beschreibung einzuhalten:

- Die Montage der Anhängerkupplung erfordert keinen Anschnitt aber eine Demontage der hinteren Stoßstange.

- Die hintere Stoßstange mit Metallverstärkung demontieren (wird nicht wieder benutzt).
- Die Winkleisen (1) in die Längsträger einsetzen, an den hinteren Karosseriestreifen a auf die herausragenden Stiften heranschieben und nach Muster mit den Muttern M10(12), den Federringen Ø 10,2(9), speziellen Unterlegscheiben Ø 30/ Ø10,5x3 (4) verschrauben, dann mit den Längsträgern von unten mit den Schrauben M10x30 (7), den Federringen Ø 10,2 (9), den speziellen Unterlegscheiben Ø 30/ Ø10,5x5 (5) und den speziellen Unterlegscheiben Ø35/Ø10,5x6 (6) festschrauben.
- Die Stoßstange wieder montieren.
- An das Gestell (1), die Kugelkupplung (2) und Steckdosenhalterung (3) mit den Schrauben M12x65(8), runden Unterlegscheiben Ø13,0 (11), den Federringen Ø 12,2 (10) und den Muttern M12 (13) anschrauben.

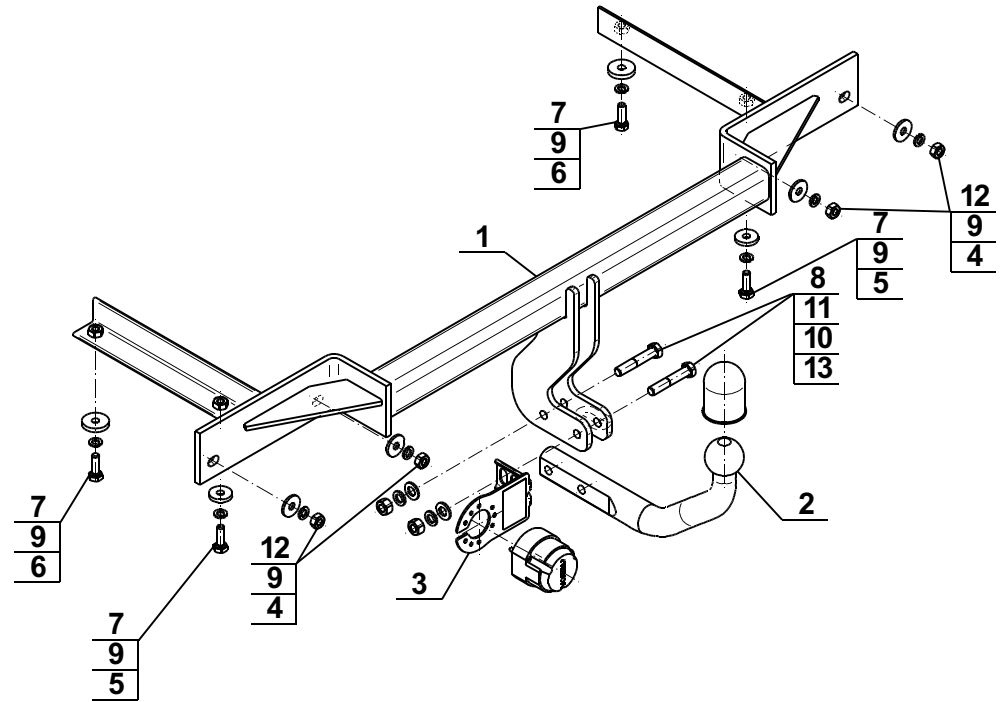
**Die Einhaltung vorliegender Gebrauchsanleitung versichert richtige Montage  
Und Nutzung der Anhängerkupplung C-262.**

Montage der Anhängerkupplung C-262 soll ins Fahrzeugschein eingetragen werden.

**Achtung:** Nach 1000 km sind die Schraubverbindungen nachzuprüfen. Die Kugel ist sauber einzuhalten und mit Schmierfett einzuschmieren. Eine Kugelschutz ist zu verwenden.

Alle mechanischen Beschädigungen der Anhängerkupplung C-262 schließen weitere Nutzung aus. Die beschädigte Anhängerkupplung ist nicht reparierbar. Sollte die Art der Montage nicht eingehalten oder falsch genutzt werden, übernimmt der Hersteller keine Verantwortung für entstandenen Schaden.

### Montageschema:



**Achtung:** Im Preis der Anhängerkupplung ist kein Elektrosetz enthalten.

**Die Anhängerkupplung muss nicht beim TÜV vorgeführt werden, da diese mit dem Zeichen e20 ausgezeichnet ist. Diese Montageanleitung dient als ABE und muss mit den Fahrzeugpapieren mitgeführt werden.**