

INSTRUKCJA MONTAŻU I EKSPLOATACJI ZACZEPU KULOWEGO DO: Chevrolet Cruze (4D) (2009 -)

Nr kat. C-261

PRZEZNACZENIE

Zaczep kulowy **C-261** do samochodu **Chevrolet Cruze (4D)** jest przeznaczony do holowania przyczepy. Zaczep ten posiada aktualne Świadectwo Homologacji uprawniające do oznaczenia wyrobu znakiem homologacji **e20**.

WARUNKI MONTAŻU

Zaczep kulowy **C-261** może być używany i eksploatowany w samochodzie o właściwym stanie technicznym elementów nadwozia. Zaczep musi być zamontowany i eksploatowany w samochodzie zgodnie z niniejszą instrukcją.

Wszystkie śruby i nakrętki występujące w zaczepie kulowym muszą być dokręcone odpowiednim momentem obrotowym (M_0) o wartościach podanych w poniższej tabeli (dla śrub w klasie 8.8):

M8	-	25 (Nm)	M12	-	85 (Nm)
M10	-	50 (Nm)	M16	-	200 (Nm)

WARUNKI EKSPLOATACJI

Zaczep kulowy **C-261** posiada tabliczkę znamionową określającą prawidłowe i bezpieczne obciążenie zaczepu, tj.:

Typ: C-261 A50-X e20 1221-00 D = 9,6 kN S = 75 kg R = 1800 kg	Zaczep kulowy do samochodu Chevrolet Cruze (4D) Klasa zaczepu kulowego (urządzenia sprzęgającego) Nr. świadectwa Homologacji zaczepu kulowego Teoretyczna siła odniesienia działająca na zaczep kulowy Max. dopuszczalne obciążenie pionowe kuli zaczepu Max. dopuszczalne obciążenie holowanej przyczepy
--	---

Siłę D wylicza się ze wzoru:

$$D = g \times \frac{T \times R}{T + R} \text{ kN}$$

T-technicznie dopuszczalna maksymalna masa, w tonach, pojazdu ciągnącego (także ciągników holujących) łącznie, jeśli występuje, z obciążeniem pionowym przyczepy z osią centralną.

R-technicznie dopuszczalna maksymalna masa, w tonach, przyczepy samochodowej z dyszlem ruchomym w płaszczyźnie pionowej lub naczepty.

g- przyspieszenie ziemskie (przyjmowane jako $9,81 \text{ m/s}^2$)

Podczas eksploatacji poszczególne elementy zaczepu kulowego powinny być utrzymane w należyтым stanie technicznym i zabezpieczone przed działaniem korozji. W czasie holowania przyczepa musi być złączona dodatkowym elastycznym złączem o odpowiedniej wytrzymałości (linka, łańcuch). W czasie eksploatacji zaczepu kulowego należy okresowo sprawdzać połączenia śrubowe, a w przypadku poluzowania nakrętek należy je dokręcić.

MONTAŻ

Zaczep kulowy **C-261** do samochodu **Chevrolet Cruze (4D)** składa się z następujących elementów:

1.Korpus	- 1 szt.	9. Śruba M12x25	(PN/M-82105)	- 3 szt.
2.Kula (ACS-3002)	- 1 szt.	10.Śruba M12x30	(PN/M-82105)	- 1 szt.
3.Gniazdo kuli (ACS)	- 1 szt.	11.Podkładka zwykła $\varnothing 13,0$		- 4 szt.
4.Uchwyt gniazda elektrycznego	- 1 szt.	12.Podkładka sprężysta $\varnothing 10,2$		- 8 szt.
5.Podkładka specjalna $\varnothing 30/\varnothing 10,5 \times 3$	- 4 szt.	13.Podkładka sprężysta $\varnothing 12,2$		- 4 szt.
6.Podkładka specjalna $\varnothing 30/\varnothing 10,5 \times 5$	- 2 szt.	14.Nakrętka M10		- 4 szt.
7.Podkładka specjalna $\varnothing 35/\varnothing 10,5 \times 6$	- 2 szt.			
8.Śruba M10x30	(PN/M-82105)	- 4 szt.		

30.10.2015.

Nr kat. C-261

Towbar fitting and operating instruction Chevrolet Cruze (4D) (2009 -)

Cat. No. C-261

DESTINATION

Tow bar **C-261** for a **Chevrolet Cruze (4D)** is designed for towing a trailer. This ball hook has a current certification of approval authorizing the product with **e20** certification sign.

FITTING CONDITIONS

Tow bar **C-261** can be used and operated in a car with proper technical conditions of body elements. Those parts cannot be mechanically damaged. The ball hook has to be installed and operated in a car according to this instruction. All bolts and nuts in ball hook have to be screwed down with proper torque (M_0). Torque values are given below:

M8	-	25 (Nm)	M12	-	85 (Nm)
M10	-	50 (Nm)	M16	-	200 (Nm)

OPERATION CONDITIONS

The tow bar **C-261** has a rating plate describing correct and safe loads of the hook:

Typ: C-261 A50-X e20 1221-00 D = 9,6 kN S = 75 kg R = 1800 kg	The tow bar for Chevrolet Cruze (4D) Tow bar class (compressing device) Tow bar certification of approval number Theoretical related force working on a ball hook Max permissible vertical load of the hook ball Max permissible load of towing trailer
--	---

D - force is calculated using the following formula:

$$D = g \times \frac{T \times R}{T + R} \text{ kN}$$

T-technically permissible maximum mass in tonnes of the towing vehicle (also towing tractors) including, if necessary, the vertical load of a centrale axle trailer.

R-technically permissible maximum mass in tonnes of the full trailer with drawbar free to move in the vertical plane or of the semi-trailer.

g-acceleration due to gravity (assumed as $9,81 \text{ m/s}^2$)

During operating individual elements of ball hook should be kept in a proper technical condition and protected from corrosion. The trailer must be linked with an elastic joint with proper durability (cord, chain) while towing. It is necessary to check periodically bolt joints during operating the ball hook. If screws are eased, it is necessary to screw them down.

FITTING

The tow bar **C-261** for **Chevrolet Cruze (4D)** is made up of the following elements:

1.Towbar mainframe	- 1 piece	9. Bolt M12x25	- 3 pieces
2.Tow ball (ACS-3002)	- 1 piece	10.Bolt M12x30	- 1 piece
3.Tow ball holder (ACS)	- 1 piece	11.Flat washer $\varnothing 13,0$	- 4 pieces
4.Electrical plate	- 1 piece	12.Spring washer $\varnothing 10,2$	- 8 pieces
5.Special washer $\varnothing 30/\varnothing 10,5 \times 3$	- 4 pieces	13.Spring washer $\varnothing 12,2$	- 4 pieces
6.Special washer $\varnothing 30/\varnothing 10,5 \times 5$	- 2 pieces	14.Nut M10	- 4 pieces
7.Special washer $\varnothing 35/\varnothing 10,5 \times 6$	- 2 pieces		
8.Bolt M10x30	- 4 pieces		

30.10.2015.

Cat. No. C-261

W celu zamontowania zaczepu kulowego **C-261** należy przestrzegać poniższego opisu:

- 1.Montaż zaczepu **wymaga podcinania** i demontażu zderzaka tylnego samochodu.
- 2.Zdemontować zderzak tylny wraz z metalowym wzmocnieniem (wzmocnienie nie będzie już ponownie montowane).
- 3.Wsunąć kątowniki korpusu (1) do środka podłużnic, dosunąć wsporniki do pasa tylnego na wystające szpilki i skrócić zgodnie ze schematem za pomocą: nakrętek M10 (14), podkładek specjalnych $\varnothing 30/\varnothing 10,5 \times 3$ (5), podkładek sprężystych $\varnothing 10,2$ (12) oraz skrócić z podłużnicami od spodu za pomocą śrub M10x30 (8) wraz z podkładkami specjalnymi $\varnothing 30/\varnothing 10,5 \times 5$ (6), podkładkami specjalnymi $\varnothing 35/\varnothing 10,5 \times 6$ (7), podkładkami sprężystymi $\varnothing 10,2$ (12).
- 4.Do korpusu (1) dokręcić gniazdo kuli (3) za pomocą 3 śrub M12x25 (9) wraz z podkładkami sprężystymi $\varnothing 12,2$ (13) i podkładkami zwykłymi $\varnothing 13,0$ (11), oraz za pomocą jednej śruby M12x30 (10) wraz z uchylnym uchwytem gniazda elektrycznego (4), podkładką zwykłą $\varnothing 13,0$ (11) i podkładką sprężystą $\varnothing 12,2$ (13) zgodnie ze schematem.
- 5.Wykonać wycięcie w zderzaku według załączonego szablonu $\sim 30 \times 280$ (mm).
- 6.Zamontować zderzak.
- 7.Wpiąć kulę (2) do gniazda (3) zgodnie z załączoną instrukcją.

Uwaga:

Do korpusu (wspornika pociągowego) (1) może być zamontowana kula (2) o innej konstrukcji niż podano w niniejszej instrukcji pod warunkiem, że:

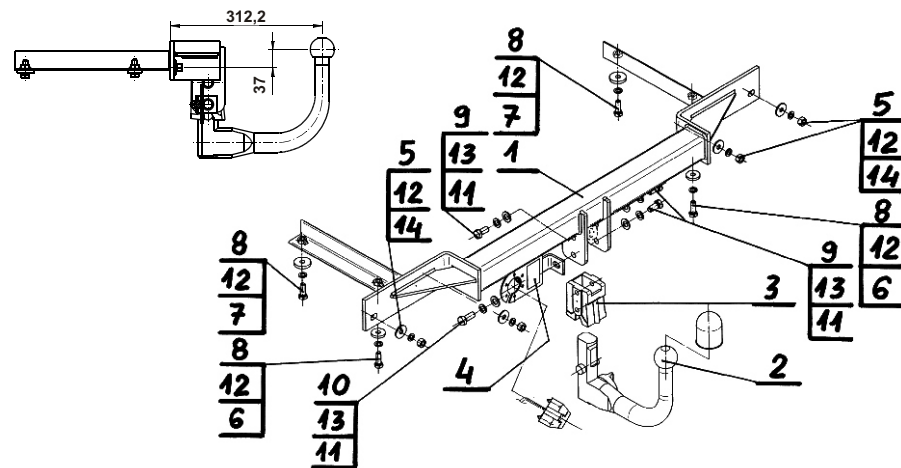
- 1.Zastosowana kula posiada tabliczkę znamionową z numerem homologacji.
- 2.Parametry D i S mają wartość większą lub równą od wartości korpusu (1).
- 3.Położenia środka kuli jest zgodne z rysunkiem.

Przestrzeganie niniejszej instrukcji zapewnia prawidłowy montaż i eksploatację zaczepu kulowego C-261 w samochodzie Chevrolet Cruze (4D).

Po zamontowaniu zaczepu kulowego **C-261** należy uzyskać wpis w dowodzie rejestracyjnym pojazdu.

UWAGA: Sprawdzać połączenia śrubowe po przejechaniu 1000 km. Kulę zawsze utrzymywać w czystości i smarować smarem stałym. Stosować osłonę kuli. Wszystkie uszkodzenia mechaniczne zaczepu kulowego **C-261** wykluczają dalszą jego eksploatację. Uszkodzony zaczep **nie może być naprawiany**. W przypadku nie przestrzegania opisanego sposobu montażu lub niewłaściwego jego użytkowania producent **nie ponosi odpowiedzialności** za powstałe szkody.

SCHEMAT MONTAŻU:



UWAGA:

Cena zaczepu kulowego nie obejmuje wiązki elektrycznej.

Nr kat. C-261

Follow the general directions in order to fit **C-261** tow bar properly:

- 1.Rear bumper cutting and removing is not required.
2. Unload the rear bumper with his metal reinforcement (reinforcement will not be load again).
3. Insert (1) to the measure stringers, then push brackets to the rear belt at factory -made installation points and turn according to the schema using (14), (5), (12) and turn with stringer from the bottom side using (8),(6),(7),(12).
4. Attach (3) to the (1) using (9),(13), (11), and one bolt (10) with (4),(11),(13) according to the shema.
5. Make bumper cutting according to the shema $\sim 30 \times 280$ mm.
6. Assembly rear bumper.
7. Attach (3) to the (2) according to the instruction.

Caution:

- To different types of (2) may be attached to the (towing bracket) (1) only if:
- 1.The adapted tow has its own information label with homologation number
 - 2.D and S values are equal or higher than (1) value.
 - 3.Tow ball centre-point is in accordance with the drawing.

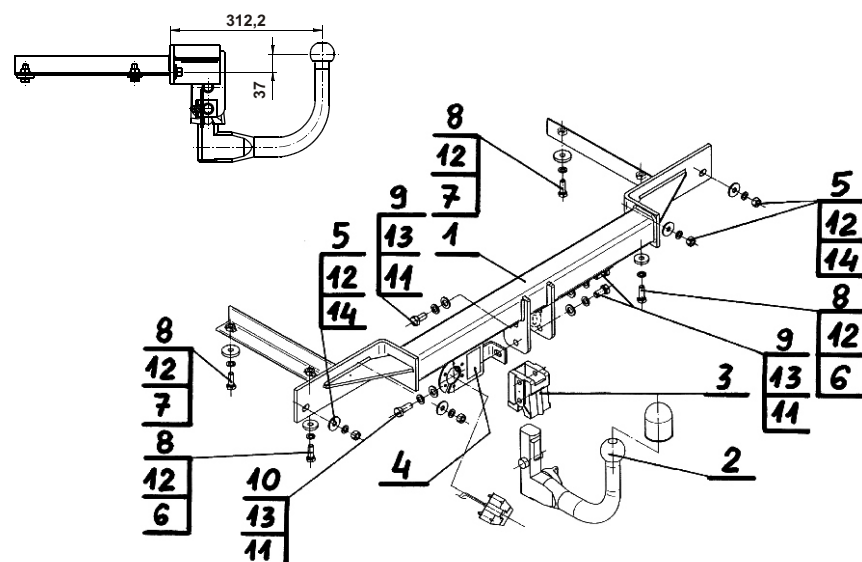
Obeying this instruction assures correct montage and the tow bar operating in a Chevrolet Cruze (4D).

After assembling of the tow bar **C-261** you have to get entry in cars registration book.

CAUTION:

Check if all bolts and nuts are correctly tightened after 1000km. Keep tow ball clean, grease and cased. All mechanical damages of tow bar excludes its further exploitation. Damaged ball hook **cannot be repaired**. In case of braking the rules of montage or improper usage manufacturer **do not take responsibility** for arised damages.

MONTAGE DIAGRAM:



NOTE:

Bunch of wires is not included (in total price).

Cat. No. C-261

Katalognummer C-261

Verwendungsbereich

Die Anhängerkupplung **C-261** ist für das Ziehen eines Anhängers bestimmt. Die Anhängerkupplung besitzt das Prüfzeichen **e20**.

Vorbedingungen für die Montage der Anhängerkupplung

Die Anhängerkupplung **C-261** darf nur an Fahrzeugen montiert und genutzt werden, deren Karosserie in einem einwandfreien technischen Zustand ist. Die Anhängerkupplung darf nur entsprechend der folgenden Anleitungen montiert und genutzt werden.

Alle Schrauben und Muttern entsprechend dem in der folgenden Tabelle angegebenen Drehmoment (Mo) anziehen (das Drehmoment bezieht sich jeweils auf Schrauben der Festigkeitsklasse 8,8):

M8	-	25 (Nm)	M12	-	85 (Nm)
M10	-	50 (Nm)	M16	-	200 (Nm)

Nutzungsbedingungen

Die Anhängerkupplung **C-261** besitzt ein Typenschild, das die Parameter für eine ordnungsgemäße und sichere Belastung der Kupplung angibt:

Typ: C-261	Katalognummer von der Anhängerkupplung
A50-X	Kupplungsklasse
e20 1221-00	Die Homologationsnummer der Anhängerkupplung
D = 9,6 kN	D-Wert
S = 75 kg	Stützlast
R = 1800 kg	Max. Anhängerlast

Der D-Wert wird nach folgender Formel berechnet:

$$D = g \times \frac{T \times R}{T + R} \text{ kN}$$

T-zulässiges Gesamtgewicht des Zugfahrzeugs (oder auch eines Schleppzuges) in Tonnen; einschließlich, falls gegeben, der senkrechten Achslast des Anhängers auf die Zentralachse

R- zulässiges Gesamtgewicht eines PKW-Anhängers mit einer in der Senkrechten beweglichen Deichsel oder eines Aufliegers (in Tonnen)

g- Erdbeschleunigung (9,81 m/s²).

Während der Nutzung sind die einzelnen Kupplungsteile in einem einwandfreien technischen Zustand zu halten und vor Korrosion zu schützen. Während des Schleppvorgangs ist der Anhänger zusätzlich mit einem Seil oder einer Kette von entsprechender Stärke mit dem Zugfahrzeug zu verbinden. Während der Nutzung der Anhängerkupplung sind von Zeit zu Zeit die Verschraubungen zu überprüfen und gegebenenfalls nachzuziehen.

Montageanleitung:

Die Anhängerkupplung **C-261** für den Fahrzeugtyp besteht aus folgenden Teilen:

1. Gestell	- 1 Stück	8. Schraube M10x30	- 4 Stück
2. Kugelkupplung (ACS-3002)	- 1 Stück	9. Schraube M12x25	- 3 Stück
3. Kugel Steckdose (ACS)	- 1 Stück	10. Schraube M12x30	- 1 Stück
4. Steckdosenhalterung	- 1 Stück	11. Unterlegscheibe Ø13,0	- 4 Stück
5. Spezielle Unterlegscheibe Ø 30/ Ø10,5x3	- 4 Stück	12. Federring Ø 10,2	- 8 Stück
6. Spezielle Unterlegscheibe Ø 30/ Ø10,5x5	- 2 Stück	13. Federring Ø 12,2	- 4 Stück
7. Spezielle Unterlegscheibe Ø 35/ Ø10,5x6	- 2 Stück	14. Mutter M10	- 4 Stück

Um die Anhängerkupplung C-261 richtig zu montieren ist folgende Beschreibung einzuhalten:

- Die Montage der Anhängerkupplung erfordert Anschnitt und Demontage der hinteren Stoßstange.
- Die hintere Stoßstange mit Metallverstärkung demontieren (wird nicht wieder benutzt).
- Die Gestell Winkelisen (1) in die Längsträgermitte schieben, die Stützen an den hinteren Karosseriestreifen auf die herausragenden Stiften heranrücken und nach Muster mit den Muttern M10(14), speziellen Unterlegscheiben Ø30/Ø10,5x3 (5), den Federringen Ø10,2 (12) verschrauben, dann mit den Längsträgern von unten mit den Schrauben M10x30 (8), den speziellen Unterlegscheiben Ø30/Ø10,5x5 (6), den speziellen Unterlegscheiben Ø35/Ø10,5x6 (7), den Federringen Ø10,2 (12) festschrauben.

- An das Gestell (1), die Kugel Steckdose (3) mit 3 Schrauben M12x25 (9), den Federringen Ø12,2 (13), den Unterlegscheiben Ø13,0 (11) und einer Schraube M12x30 (10) mit klappbarer Steckdosenhalterung (4), der Unterlegscheibe Ø13,0 (11), dem Federring Ø 12,2 (13) nach Schema anschrauben.
- Einen Ausschnitt ~30x280mm in der Stoßstange nach Schema ausführen.
- Die hintere Stoßstange wieder montieren.
- Die Kugel (2) in die Steckdose (3) nach der Gebrauchseinleitung stecken.

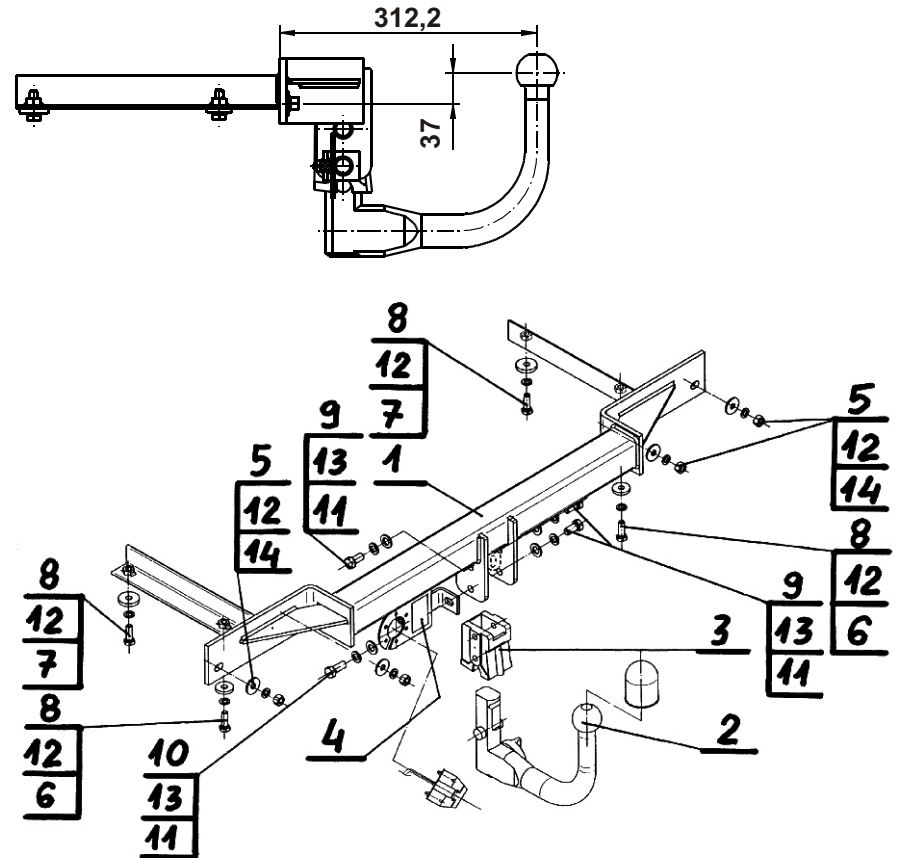
**Die Einhaltung vorliegender Gebrauchsanleitung versichert richtige Montage
Und Nutzung der Anhängerkupplung C-261.**

Montage der Anhängerkupplung C-261 soll ins Fahrzeugschein eingetragen werden.

Achtung: Nach 1000 km sind die Schraubverbindungen nachzuprüfen. Die Kugel ist sauber einzuhalten und mit Schmierfett einzuschmieren. Eine Kugelschutz ist zu verwenden.

Alle mechanischen Beschädigungen der Anhängerkupplung C-261 schließen weitere Nutzung aus. Die beschädigte Anhängerkupplung ist nicht reparierbar. Sollte die Art der Montage nicht eingehalten oder falsch genutzt werden, übernimmt der Hersteller keine Verantwortung für entstandenen Schaden.

Montageschema:



Achtung: Im Preis der Anhängerkupplung ist kein Elektrosatz enthalten.

Die Anhängerkupplung muss nicht beim TÜV vorgeführt werden, da diese mit dem Zeichen e20 ausgezeichnet ist. Diese Montageanleitung dient als ABE und muss mit den Fahrzeugpapieren mitgeführt werden.