

Nr kat. C-256

PRZEZNACZENIE

Zaczepek kulowy **C-256** do samochodu **Chevrolet Captiva** jest przeznaczony do holowania przyczepy. Zaczepek ten posiada aktualne Świadczenie Homologacji uprawniające do oznaczenia wyrobu znakiem homologacji **e20**.

WARUNKI MONTAŻU

Zaczepek kulowy **C-256** może być używany i eksploatowany w samochodzie o właściwym stanie technicznym elementów nadwozia. Zaczepek musi być zamontowany i eksploatowany w samochodzie zgodnie z niniejszą instrukcją.

Wszystkie śruby i nakrętki występujące w zaczepek kulowym muszą być dokręcone odpowiednim momentem obrotowym (M_0) o wartościach podanych w poniższej tabeli (dla śrub w klasie 8.8):

M8	-	25 (Nm)	M12	-	85 (Nm)
M10	-	50 (Nm)	M16	-	200 (Nm)

WARUNKI EKSPLOATACJI

Zaczepek kulowy **C-256** posiada tabliczkę znamionową określającą prawidłowe i bezpieczne obciążenie zaczepeku, tj.:

Typ: C-256 A50-X e20 1219-00 D = 11,0 kN S = 80 kg R = 2000 kg	Zaczepek kulowy do samochodu Chevrolet Captiva Klasa zaczepeku kulowego (urządzenia sprzęgającego) Nr. świadectwa Homologacji zaczepeku kulowego Teoretyczna siła odniesienia działająca na zaczepek kulowy Max. dopuszczalne obciążenie pionowe kuli zaczepeku Max. dopuszczalne obciążenie holowanej przyczepy
---	--

Siłę D wylicza się ze wzoru:

$$D = g_x \frac{T \times R}{T + R} \text{ kN}$$

T-technicznie dopuszczalna maksymalna masa, w tonach, pojazdu ciągnącego (także ciągników holujących) łącznie, jeśli występuje, z obciążeniem pionowym przyczepy z osią centralną.

R-technicznie dopuszczalna maksymalna masa, w tonach, przyczepy samochodowej z dyszlem ruchomym w płaszczyźnie pionowej lub naczepey.

g- przyspieszenie ziemskie (przyjmowane jako 9,81 m/s²)

Podczas eksploatacji poszczególne elementy zaczepeku kulowego powinny być utrzymane w należyłym stanie technicznym i zabezpieczone przed działaniem korozji. W czasie holowania przyczepa musi być złączona dodatkowym elastycznym złączem o odpowiedniej wytrzymałości (linka, łańcuch). W czasie eksploatacji zaczepeku kulowego należy okresowo sprawdzać połączenia śrubowe, a w przypadku poluzowania nakrętek należy je dokręcić.

MONTAŻ

Zaczepek kulowy **C-256** do samochodu **Chevrolet Captiva** składa się z następujących elementów:

- | | | | |
|------------------------------------|----------|-------------------------------|-----------|
| 1. Korpus | - 1 szt. | 8. Śruba M12x25 (PN/M-82105) | - 3 szt. |
| 2. Kula (ACS-3016) | - 1 szt. | 9. Śruba M12x30 (PN/M-82105) | - 1 szt. |
| 3. Gniazdo kuli (ACS) | - 1 szt. | 10. Śruba M12x35 (PN/M-82105) | - 8 szt. |
| 4. Uchwyt gniazda elektrycznego | - 1 szt. | 11. Śruba M12x40 (PN/M-82105) | - 4 szt. |
| 5. Wspornik prawy | - 1 szt. | 12. Podkładka zwykła Ø13,0 | - 12 szt. |
| 6. Wspornik lewy | - 1 szt. | 13. Podkładka sprężysta Ø12,2 | - 16 szt. |
| 7. Podkładka specjalna Ø30/Ø12,5x3 | - 8 szt. | 14. Nakrętka M12 | - 4 szt. |

30.10.2015.

Nr kat. C-256

Cat. No. C-256

DESTINATION

Tow bar **C-256** for a **Chevrolet Captiva** is designed for towing a trailer. This ball hook has a current certification of approval authorizing the product with **e20** certification sign.

FITTING CONDITIONS

Tow bar **C-256** can be used and operated in a car with proper technical conditions of body elements. Those parts cannot be mechanically damaged. The ball hook has to be installed and operated in a car according to this instruction. All bolts and nuts in ball hook have to be screwed down with proper torque (M_0). Torque values are given below:

M8	-	25 (Nm)	M12	-	85 (Nm)
M10	-	50 (Nm)	M16	-	200 (Nm)

OPERATION CONDITIONS

The tow bar **C-256** has a rating plate describing correct and safe loads of the hook:

Typ: C-256 A50-X e20 1219-00 D = 11,0 kN S = 80 kg R = 2000 kg	The tow bar for Chevrolet Captiva Tow bar class (compressing device) Tow bar certification of approval number Theoretical related force working on a ball hook Max permissible vertical load of the hook ball Max permissible load of towing trailer
---	--

D - force is calculated using the following formula:

$$D = g_x \frac{T \times R}{T + R} \text{ kN}$$

T-technically permissible maximum mass in tonnes of the towing vehicle (also towing tractors) including, if necessary, the vertical load of a centrale axle trailer.
R-technically permissible maximum mass in tonnes of the full trailer with drawbar free to move in the vertical plane or of the semi-trailer.
g-acceleration due to gravity (assumed as 9,81 m/s²)

During operating individual elements of ball hook should be kept in a proper technical condition and protected from corrosion. The trailer must be linked with an elastic joint with proper durability (cord, chain) while towing. It is necessary to check periodically bolt joints during operating the ball hook. If screws are eased, it is necessary to screw them down.

FITTING

The tow bar **C-256** for **Chevrolet Captiva** is made up of the following elements:

- | | | | |
|-------------------------------|------------|-------------------------|-------------|
| 1. Towbar mainframe | - 1 piece | 8. Bolt M12x25 | - 3 pieces |
| 2. Tow ball (ACS-3016) | - 1 piece | 9. Bolt M12x30 | - 1 piece |
| 3. Tow ball holder (ACS) | - 1 piece | 10. Bolt M12x35 | - 8 pieces |
| 4. Electrical plate | - 1 piece | 11. Bolt M12x40 | - 4 pieces |
| 5. Right support | - 1 piece | 12. Flat washer Ø13,0 | - 12 pieces |
| 6. Left support | - 1 piece | 13. Spring washer Ø12,2 | - 16 pieces |
| 7. Special washer Ø30/Ø12,5x3 | - 8 pieces | 14. Nut M12 | - 4 pieces |

30.10.2015.

Cat. No. C-256

W celu zamontowania zaczepeku kulowego **C-256** należy przestrzegać poniższego opisu:

1. Montaż zaczepeku **wymaga podcinania** zderzaka tylnego samochodu oraz jego demontażu.
2. Zdemontować zderzak tylny.
3. Zdemontować wzmocnienie zderzaka wraz z uchem holowniczym (nie będą już ponownie montowane).
4. Zamontować wsporniki (5), (6) do podłuznic za pomocą śrub M12x35 (10) wraz z podkładkami sprężystymi (13), podkładkami zwykłymi (12) i podkładkami specjalnymi Ø30/Ø12,5x3 (7) (zgodnie ze schematem).
5. Przyłożyć korpus (1) do wsporników (5), (6), ustawić w środkowym położeniu i dokręcić za pomocą śrub M12x40 (11) wraz z podkładkami specjalnymi Ø30/Ø12,5x3 (7), zwykłymi (12), sprężystymi (13) i nakrętkami M12 (14).
6. Do korpusu (1) dokręcić gniazdo kuli (3) za pomocą 3 śrub M12x25 (8) wraz z podkładkami sprężystymi Ø12,2 (13) i podkładkami zwykłymi Ø13,0 (12), oraz za pomocą jednej śruby M12x30 (9) wraz z uchylnym uchwytem gniazda elektrycznego (4), podkładką zwykłą Ø13,0 (12) i podkładką sprężystą Ø12,2 (13) zgodnie ze schematem.
7. Wykonać wycięcie w spodniej części zderzaka według załączonego rysunku (~250x25 mm).
8. Zamontować zderzak do samochodu wykorzystując między innymi otwory w uchwytach zaczepeku w punktach A i B.
9. Wpiąć kulę (2) do gniazda (3) zgodnie z załączoną instrukcją.

Uwaga:

Do korpusu (wspornika pociągowego) (1) może być zamontowana kula (2) o innej konstrukcji niż podano w niniejszej instrukcji pod warunkiem, że:

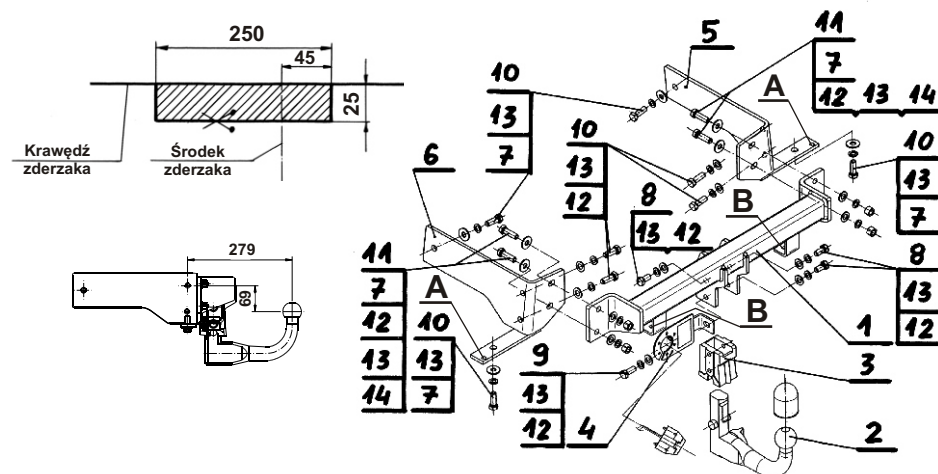
1. Zastosowana kula posiada tabliczkę znamionową z numerem homologacji.
2. Parametry D i S mają wartość większą lub równą od wartości korpusu (1).
3. Położenia środka kuli jest zgodne z rysunkiem.

Przestrzeganie niniejszej instrukcji zapewnia prawidłowy montaż i eksploatację zaczepeku kulowego C-256 w samochodzie Chevrolet Captiva.

Po zamontowaniu zaczepeku kulowego **C-256** należy uzyskać wpis w dowodzie rejestracyjnym pojazdu.

UWAGA: Sprawdzać połączenia śrubowe po przejechaniu 1000 km. Kulę zawsze utrzymywać w czystości i smarować smarem stałym. Stosować osłonę kuli. Wszystkie uszkodzenia mechaniczne zaczepeku kulowego **C-256** wykluczają dalszą jego eksploatację. Uszkodzony zaczepek **nie może być naprawiany**. W przypadku nie przestrzegania opisanego sposobu montażu lub niewłaściwego jego użytkowania producent **nie ponosi odpowiedzialności** za powstałe szkody.

SCHEMAT MONTAŻU:



UWAGA:

Cena zaczepeku kulowego nie obejmuje wiązki elektrycznej.

Nr kat. C-256

Follow the general directions in order to fit **C-256** tow bar properly:

1. Rear bumper cutting and removing is required.
2. Remove rear bumper
3. Remove bumper strengthening and towing eye (will not be refitted again)
4. Assembly (5),(6) to spars using (10), (13), (12), (7) (according the pattern)
5. Attach (5),(6) to the (1) then set in the midposition and screw using (11),(7),(12),(13),(14).
6. Tight (3) to the (1) using 3 bolts (8), (13), (12) and with one bolt (9) with (4), (12),(13) according to the schema.
7. Make the bumper cutting according to the template ~250x25 (mm).
8. Refit rear bumper
9. Attach (2) to the (3) according to the instruction.

Caution:

- To different types of (2) may be attached to the (towing bracket) (1) only if:
1. The adapted tow has its own information label with homologation number
 2. D and S values are equal or higher than (1) value.
 3. Tow ball centre-point is in accordance with the drawing.

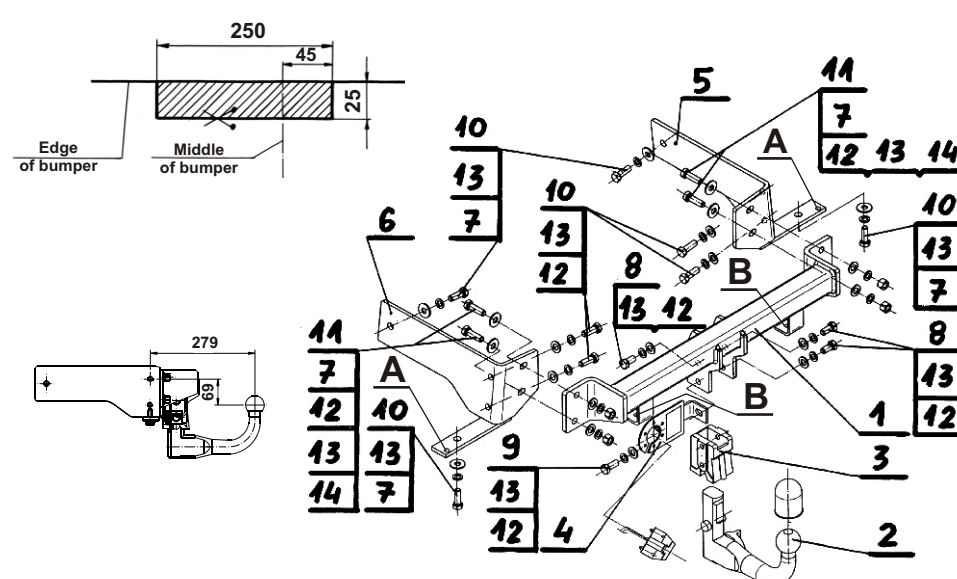
Obeying this instruction assures correct montage and the tow bar operating in a Chevrolet Captiva.

After assembling of the tow bar **C-256** you have to get entry in cars registration book.

CAUTION:

Check if all bolts and nuts are correctly tightened after 1000km. Keep tow ball clean, grease and cased. All mechanical damages of tow bar excludes its further exploitation. Damaged ball hook **cannot be repaired**. In case of braking the rules of montage or improper usage manufacturer **do not take responsibility** for arised damages.

MONTAGE DIAGRAM:



NOTE:

Bunch of wires is not included (in total price).

Cat. No. C-256

STEINHOF Montage und Gebrauchsanleitung für die Anhängerkupplung: Chevrolet Captiva (2006 -)

Katalognummer C-256

Verwendungsbereich

Die Anhängerkupplung **C-256** ist für das Ziehen eines Anhängers bestimmt. Die Anhängerkupplung besitzt das Prüfzeichen **e20**.

Vorbedingungen für die Montage der Anhängerkupplung

Die Anhängerkupplung **C-256** darf nur an Fahrzeugen montiert und genutzt werden, deren Karosserie in einem einwandfreien technischen Zustand ist. Die Anhängerkupplung darf nur entsprechend der folgenden Anleitungen montiert und genutzt werden.

Alle Schrauben und Muttern entsprechend dem in der folgenden Tabelle angegebenen Drehmoment (Mo) anziehen (das Drehmoment bezieht sich jeweils auf Schrauben der Festigkeitsklasse 8.8):

M8	-	25 (Nm)	M12	-	85 (Nm)
M10	-	50 (Nm)	M16	-	200 (Nm)

Nutzungsbedingungen

Die Anhängerkupplung **C-256** besitzt ein Typenschild, das die Parameter für eine ordnungsgemäße und sichere Belastung der Kupplung angibt:

Typ: C-256	Die Anhängerkupplung für den Chevrolet Captiva
A50-X	Kupplungsklasse
e20 1219-00	Die Homologationsnummer der Anhängerkupplung
D = 11,0 kN	D-Wert
S = 80 kg	Stützlast
R = 2000 kg	Max. Anhängerlast

Der D-Wert wird nach folgender Formel berechnet:

$$D = g \times \frac{T \times R}{T + R} \text{ kN}$$

T-zulässiges Gesamtgewicht des Zugfahrzeugs (oder auch eines Schleppzuges) in Tonnen; einschließlich, falls gegeben, der senkrechten Achslast des Anhängers auf die Zentralachse
R- zulässiges Gesamtgewicht eines PKW-Anhängers mit einer in der Senkrechten beweglichen Deichsel oder eines Aufliegers (in Tonnen)
g- Erdbeschleunigung (9,81 m/s²).

Während der Nutzung sind die einzelnen Kupplungsteile in einem einwandfreien technischen Zustand zu halten und vor Korrosion zu schützen. Während des Schleppvorgangs ist der Anhänger zusätzlich mit einem Seil oder einer Kette von entsprechender Stärke mit dem Zugfahrzeug zu verbinden. Während der Nutzung der Anhängerkupplung sind von Zeit zu Zeit die Verschraubungen zu überprüfen und gegebenenfalls nachzuziehen.

Montageanleitung:

Die Anhängerkupplung **C-256** für den Fahrzeugtyp **Chevrolet Captiva** besteht aus folgenden Teilen:

1. Gestell	- 1 Stück	8. Schraube M12x25	- 3 Stück
2. Kugelkupplung (ACS-3016)	- 1 Stück	9. Schraube M12x30	- 1 Stück
3. Kugel Steckdose (ACS)	- 1 Stück	10. Schraube M12x35	- 8 Stück
4. Steckdosenhalterung	- 1 Stück	11. Schraube M12x40	- 4 Stück
5. Rechte Stütze	- 1 Stück	12. Unterlegscheibe Ø 13,0	- 12 Stück
6. Linke Stütze	- 1 Stück	13. Federring Ø 12,2	- 16 Stück
7. Spezielle Unterlegscheibe Ø30/Ø12,5x3	- 8 Stück	14. Mutter M12	- 4 Stück

Um die Anhängerkupplung C-256 richtig zu montieren ist folgende Beschreibung einzuhalten:

1. Die Montage der Anhängerkupplung erfordert Anschnitt und Demontage der hinteren Stoßstange.
2. Die hintere Stoßstange demontieren.
3. Die Stoßstangeverstärkung mit der Abschleppöse demontieren (werden nicht mehr montiert).
4. Die Stützen (5) und (6) an die Längsträger mit den Schrauben M12x35 (10), den Federringen (13), den Unterlegscheiben (12), den speziellen Unterlegscheiben Ø 30/ Ø 12,5x3 (7) nach Schema montieren.
5. Das Gestell (1) an die Stützen (5) und (6) anlegen, in der Mittellage platzieren und mit den Schrauben M12x40 (11), den speziellen Unterlegscheiben Ø 30/ Ø 12,5x3 (7), den Unterlegscheiben (12), den Federringen (13) und den Muttern 12 (14) anschrauben.
6. An das Gestell (1) die Kugel Steckdose (3) mit drei Schrauben M12x25 (8), den Federringen Ø 12,2 (13), den Unterlegscheiben Ø 13,0 (12), und mit einer Schraube M12x30(9), mit aufklappbarem Steckdosenhalterungsgriff (4), der Unterlegscheibe Ø 13,0 (12) und dem Federring Ø 12,2 (13) nach Schema anschrauben.
7. Einen Ausschnitt in unterem Teil der Stoßstange nach der beigefügten Zeichnung (~250x25mm) ausführen.
8. Die Stoßstange an den Wagen montieren, die Öffnungen in den Anhängerkupplungsgriffen in den Punkten A und B dabei nutzen.
9. Die Kugel (2) an die Steckdose(3) nach der Gebrauchsanleitung stecken.

Achtung:

An das Gestell (1) der Kugelkupplung, kann eine Kugel (2) von anderer Konstruktion als in obiger Gebrauchsanleitung montiert werden, unter der Bedingung:

1. Die verwendete Kugel besitzt ein Kennzeichenschild mit der Bauartzulassung.
2. Die Parameter D und S haben eine größere oder die gleiche Wert als die vom Gestell (1).
3. Die Lage der Kugelmittle ist mit dem Muster übereinstimmend.

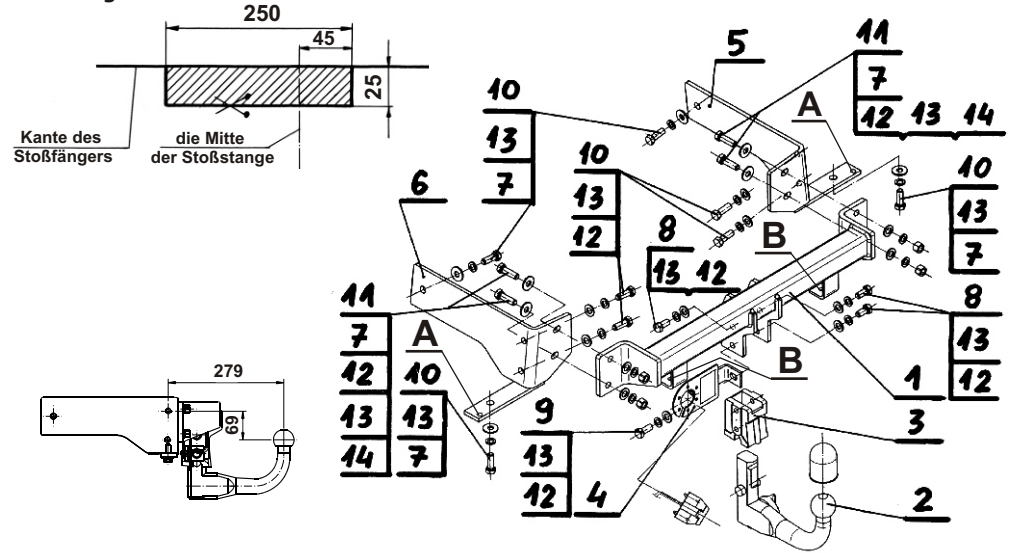
Die Einhaltung vorliegender Gebrauchsanleitung versichert richtige Montage Und Nutzung der Anhängerkupplung C-256.

Montage der Anhängerkupplung C-256 soll ins Fahrzeugschein eingetragen werden.

Achtung: Nach 1000 km sind die Schraubverbindungen nachzuprüfen. Die Kugel ist sauber einzuhalten und mit Schmierfett einzuschmieren. Eine Kugelschutz ist zu verwenden.

Alle mechanischen Beschädigungen der Anhängerkupplung C-256 schließen weitere Nutzung aus. Die beschädigte Anhängerkupplung ist nicht reparierbar. Sollte die Art der Montage nicht eingehalten oder falsch genutzt werden, übernimmt der Hersteller keine Verantwortung für entstandenen Schaden.

Montageschema:



Achtung: Im Preis der Anhängerkupplung ist kein Elektrosatz enthalten.

Die Anhängerkupplung muss nicht beim TÜV vorgeführt werden, da diese mit dem Zeichen e20 ausgezeichnet ist. Diese Montageanleitung dient als ABE und muss mit den Fahrzeugpapieren mitgeführt werden.