

**TOW BAR FOR  
CHRYSLER Voyager/ Grand Voyager  
( 04/2001 -2008 r.)  
FITTING AND OPERATION MANUAL**

**Cat. No.C-200/1**

**DESTINATION**

Tow bar **C-200/1** for a is designed for towing a trailer. This ball hook has a current certification of approval authorizing the product with **e20/E20** certification sign.

**FITTING CONDITIONS**

Tow bar **C-200/1** can be used and operated in a car with proper technical conditions of body elements. Those parts cannot be mechanically damaged. The ball hook has to be installed and operated in a car according to this instruction. All bolts and nuts in ball hook have to be screwed down with proper torque (Mo). Torque values are given below:

M8	-	25 (Nm)	M12	-	85 (Nm)
M10	-	50 (Nm)	M16	-	200 (Nm)

**OPERATION CONDITIONS**

The tow bar **C-200/1/1** has a rating plate describing correct and safe loads of the hook:

Typ: <b>C-200/1</b> <b>A-50X</b> <b>e20 00-1493</b>	Tow bar catalogue number. Tow bar class (compressing device) Tow bar certification of approval number
<b>E20 55R-01 2795</b> <b>D = 9,9 kN</b> <b>S = 80 kg</b> <b>R = 1600 kg</b>	Tow bar certification of approval number Teoretical related force working on a ball hook Max permissible vertical load of the hook ball Max permissible load of towing trailer

**D - force is calculated using the following formula:**

$$D = g \times \frac{T \times R}{T + R} \text{ kN}$$

**T**-technically permissible maximum mass in tonnes of the towing vehicle (also towing tractors) including, if necessary, the vertical load of a centrale axle trailer.  
**R**-technically permissible maximum mass in tonnes of the full trailer with drawgal free to move in the vertical plane or of the semi-trailer.  
**g**-acceleration due to gravity(assumed as 9,81 m/s<sup>2</sup>)

During operating individual elements of ball hook should be kept in a proper technical condition and protected from corrosion. The trailer must be linked with an elastic joint with proper durability (cord, chain) while towing. It is necessary to check periodically bolt joints during operating the ball hook. If screws are eased, it is necessary to screw them down.

**FITTING**

The tow bar **C-200/1** is made up of the following elements:

1. Towbar mainframe	- 1 piece	7. Bolt M12x40	- 4 pieces
2. Electrical plate	- 1 piece	8. Bolt M12x65	- 2 pieces
3. Tow ball	- 1 piece	9. Flat washer Ø13,0	- 2 pieces
4. Plate	- 2 pieces	10. Spring washer Ø10,2	- 2 pieces
5. Flat bar	- 2 pieces	11. Spring washer Ø12,2	- 6 pieces
6. Bolt M10x40	- 2 pieces	12. Nut M12	- 2 pieces

26.10.2011.

Cat. No. C-200/1

**INSTRUKCJA  
MONTAŻU I EKSPLOATACJI  
ZaczePU KULOWEGO DO:  
CHRYSLER Voyager/ Grand Voyager  
( 04/2001 -2008 r.)**

**Nr kat. C-200/1**

**PRZEZNACZENIE**

ZaczePU kulowy **C-200/1** jest przeznaczone do holowania przyczepy. ZaczePU ten posiada aktualne Świadectwo Homologacji uprawniające do oznaczenia wyrobu znakiem homologacji **e20/E20**.

**WARUNKI MONTAŻU**

ZaczePU kulowy **C-200/1** może być używany i eksploatowany w samochodzie o właściwym stanie technicznym elementów nadwozia. ZaczePU musi być zamontowany i eksploatowany w samochodzie zgodnie z niniejszą instrukcją.

Wszystkie śruby i nakrętki występujące w zaczePU kulowym muszą być dokręcone odpowiednim momentem obrotowym (Mo) o wartościach podanych w poniższej tabeli (dla śrub w klasie 8.8):

M8	-	25 (Nm)	M12	-	85 (Nm)
M10	-	50 (Nm)	M16	-	200 (Nm)

**WARUNKI EKSPLOATACJI**

ZaczePU kulowy **C-200/1** posiada tabliczkę znamionową określającą prawidłowe i bezpieczne obciążenie zaczePU, tj.:

Typ: <b>C-200/1</b> <b>A-50X</b> <b>e20 00-1493</b>	Numer katalogowy zaczePU kulowego Klasa zaczePU kulowego (urządzenia sprzęgającego) Nr. świadectwa homologacji zaczePU kulowego
<b>E20 55R-01 2795</b> <b>D = 9,9 kN</b> <b>S = 80 kg</b> <b>R = 1600 kg</b>	Nr. świadectwa homologacji zaczePU kulowego Teoretyczna siła odniesienia działająca na zaczePU kulowy Max. dopuszczalne obciążenie pionowe kuli zaczePU Max. dopuszczalne obciążenie holowanej przyczepy

**Siłę D wylicza się ze wzoru:**

$$D = g \times \frac{T \times R}{T + R} \text{ kN}$$

**T**-technicznie dopuszczalna maksymalna masa, w tonach, pojazdu ciągnącego (także ciągników holujących) łącznie, jeśli występuje, z obciążeniem pionowym przyczepy z osią centralną.  
**R**-technicznie dopuszczalna maksymalna masa, w tonach, przyczepy samochodowej z dyszlem ruchomym w płaszczyźnie pionowej lub naczePU.  
**g**- przyspieszenie ziemskie (przyjmowane jako 9,81 m/s<sup>2</sup>)

Podczas eksploatacji poszczególne elementy zaczePU kulowego powinny być utrzymane w należytym stanie technicznym i zabezpieczone przed działaniem korozji. W czasie holowania przyczepy musi być złączona dodatkowym elastycznym złączem o odpowiedniej wytrzymałości (linka, łańcuch). W czasie eksploatacji zaczePU kulowego należy okresowo sprawdzać połączenia śrubowe, a w przypadku poluzowania nakrętek należy je dokręcić.

**MONTAŻ**

ZaczePU kulowy **C-200/1** składa się z następujących elementów:

1. Korpus	- 1 szt.	7. Śruba M12x40 (PN/M-82105)	- 4 szt.
2. Kula	- 1 szt.	8. Śruba M12x65 (PN/M-82101)	- 2 szt.
3. Uchwyt do gniazda elektrycznego	- 1 szt.	9. Podkładka zwykła 13,0	- 2 szt.
4. Płytki	- 2 szt.	10. Podkładka sprężysta 10,2	- 2 szt.
5. Płaskownik	- 2 szt.	11. Podkładka sprężysta 12,2	- 6 szt.
6. Śruba M10x40 (PN/M-82105)	- 2 szt.	12. Nakrętka M12	- 2 szt.

W celu zamontowania haka kulowego **C-200/1** należy przestrzegać poniższego opisu:

1. Montaż zaczePU kulowego **nie wymaga podcinania** zderzaka tylnego samochodu.

26.10.2011.

Nr kat. C-200/1

Follow the general directions in order to fit **C-200/1** towbar properly:

1. Rear bumper cutting and removing is required.
2. Dismantle rear bumper.
3. Remove rear bumper structural strengthening (there is not sfter fitting).
4. Place (1) into longitudinal chassis elements then place (4) and (5) from bottom side next screw all down using bolts (6) and (7) with washers (10) and (11)(use original holes).
5. Install rear bumper to the back of a car.
6. Attach the tow ball (2) and electrical plate (3) to the corps (1) using (8), (9), (11) and (12).
7. Check if all fixing bolts, nuts are screwed hard enough.

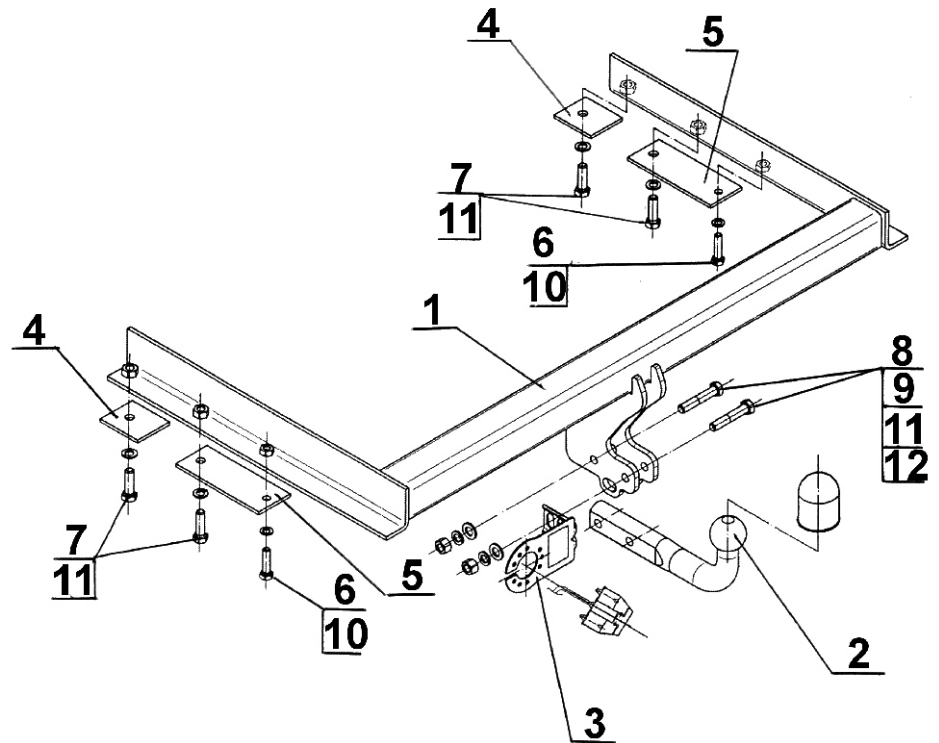
**Obeying this instruction assures correct montage and the C-200/1 tow bar operating.**

After assembling of the tow bar **C-200/1** you have to get entry in cars **registration book** in a quality control station.

**CAUTION:**

Check if all bolts and nuts are correctly tightened after 1000km. Keep tow ball clean, grease and cased. All mechanical damages of tow bar excludes its further exploitation. Damaged ball hook **cannot be repaired**. In case of braking the rules of montage or unproper usage manufacturer **do not take responsibility** for arised damages.

**MONTAGE DIAGRAM:**



**NOTE:**

Bunch of wires is not included (in total price).

Cat. No. C-200/1

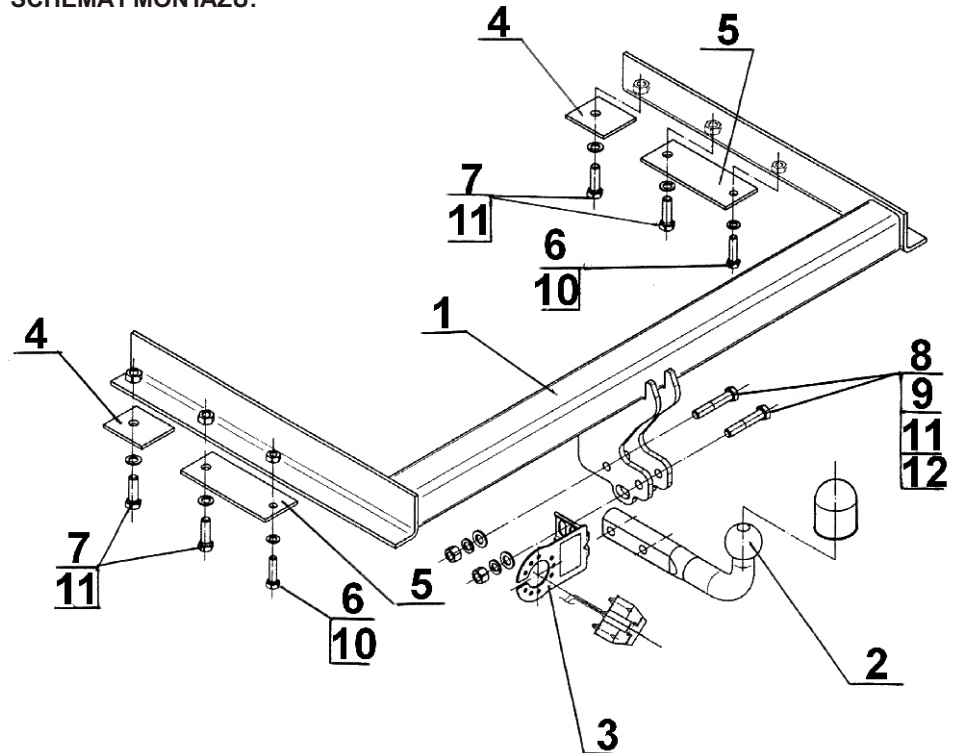
2. Odkręcić zderzak tylny samochodu.
3. Odkręcić wzmocnienie zderzaka tylnego - po zamontowaniu zaczepu nie ma już miejsca na osadzenie w podłużnicach wzmocnienia zderzaka.
4. W podłużnice wsunąć korpus (1) a następnie od spodu podłużnic przyłożyć do nich płytki (4) oraz płaskowniki (5) i skręcić z korpusem (1) za pomocą śrub M10x40 (6) i M12x40 (7), podkładek sprężystych 10,2 (10) i 12,2 (11) - (przez otwory fabryczne).
5. Zamontować zderzak tylny do samochodu. 6. Zamontować kulę (2) do korpusu (1) wraz z uchwytem gniazda elektrycznego (3) za pomocą śrub M12x65 (8), podkładek zwykłych Ø13,0 (9) sprężystych Ø12,2 (11) i nakrętek M12 (12).
7. Sprawdzić czy wszystkie połączenia śrubowe zostały odpowiednio mocno dokręcone.

**Przestrzeganie niniejszej instrukcji zapewnia prawidłowy montaż i eksploatację zaczePU kulowego C-200/1.**

Po zamontowaniu zaczePU kulowego **C-200/1** należy uzyskać wpis w **dowodzie rejestracyjnym** pojazdu na dowolnej stacji kontroli technicznej pojazdu.

**UWAGA:** Sprawdzać połączenia śrubowe po przejechaniu 1000 km. Kulę zawsze utrzymywać w czystości i smarować smarem stałym. Stosować osłonę kuli. Wszystkie uszkodzenia mechaniczne zaczePU kulowego **C-200/1** wykluczają dalszą jego eksploatację. Uszkodzony zaczePU **nie może być naprawiany**. W przypadku nie przestrzegania opisanego sposobu montażu lub niewłaściwego jego użytkowania producent **nie ponosi odpowiedzialności** za powstałe szkody.

**SCHEMAT MONTAŻU:**



**UWAGA:**

Cena zaczePU nie obejmuje wiązki elektrycznej.

Nr kat. C-200/1

**Katalognummer C-200/1**

**Verwendungsbereich**

Die Anhängerkupplung **C-200/1** ist für das Ziehen eines Anhängers bestimmt. Die Anhängerkupplung besitzt das Prüfzeichen **e20/E20**.

**Vorbedingungen für die Montage der Anhängerkupplung**

Die Anhängerkupplung **C-200/1** darf nur an Fahrzeugen montiert und genutzt werden, deren Karosserie in einem einwandfreien technischen Zustand ist. Die Anhängerkupplung darf nur entsprechend der folgenden Anleitungen montiert und genutzt werden.

Alle Schrauben und Muttern entsprechend dem in der folgenden Tabelle angegebenen Drehmoment (Mo) anziehen (das Drehmoment bezieht sich jeweils auf Schrauben der Festigkeitsklasse 8.8):

M8	-	25 (Nm)	M12	-	85 (Nm)
M10	-	50 (Nm)	M16	-	200 (Nm)

**Nutzungsbedingungen**

Die Anhängerkupplung **C-200/1** besitzt ein Typenschild, das die Parameter für eine ordnungsgemäße und sichere Belastung der Kupplung angibt:

Typ: <b>C-200/1</b>	Katalognummer von der Anhängerkupplung
<b>A-50X</b>	Kupplungsklasse
<b>e20 00-1493</b>	Die Homologationsnummer der Anhängerkupplung
<b>E20 55R-01 2795</b>	Die Homologationsnummer der Anhängerkupplung
<b>D = 9,9 kN</b>	D-Wert
<b>S = 80 kg</b>	Stützlast
<b>R = 1600 kg</b>	Max. Anhängerlast

**Der D-Wert wird nach folgender Formel berechnet:**

$$D = g \times \frac{T \times R}{T + R} \text{ kN}$$

**T**-zulässiges Gesamtgewicht des Zugfahrzeugs (oder auch eines Schleppzuges) in Tonnen; einschließlich, falls gegeben, der senkrechten Achslast des Anhängers auf die Zentralachse

**R**- zulässiges Gesamtgewicht eines PKW-Anhängers mit einer in der Senkrechten beweglichen Deichsel oder eines Aufliegers (in Tonnen)

**g**- Erdbeschleunigung (9,81 m/s<sup>2</sup>).

Während der Nutzung sind die einzelnen Kupplungsteile in einem einwandfreien technischen Zustand zu halten und vor Korrosion zu schützen. Während des Schleppvorgangs ist der Anhänger zusätzlich mit einem Seil oder einer Kette von entsprechender Stärke mit dem Zugfahrzeug zu verbinden. Während der Nutzung der Anhängerkupplung sind von Zeit zu Zeit die Verschraubungen zu überprüfen und gegebenenfalls nachzuziehen.

**Montageanleitung:**

Die Anhängerkupplung **C-200/1** besteht aus :

1. Gestell	- 1 Stück	7. Schraube M12x40	- 4 Stück
2. Kugel	- 1 Stück	8. Schraube M12x65	- 2 Stück
3. Steckdosenhalterung	- 1 Stück	9. Unterlegscheibe Ø13,0	- 2 Stück
4. Platte	- 2 Stück	10. Federring Ø 10,2	- 2 Stück
5. Flacheisen	- 2 Stück	11. Federring Ø12,2	- 6 Stück
6. Schraube M10x40	- 2 Stück	12. Mutter M12	- 2 Stück

Um die Anhängerkupplung C-200/1 richtig zu montieren ist folgende Beschreibung einzuhalten:

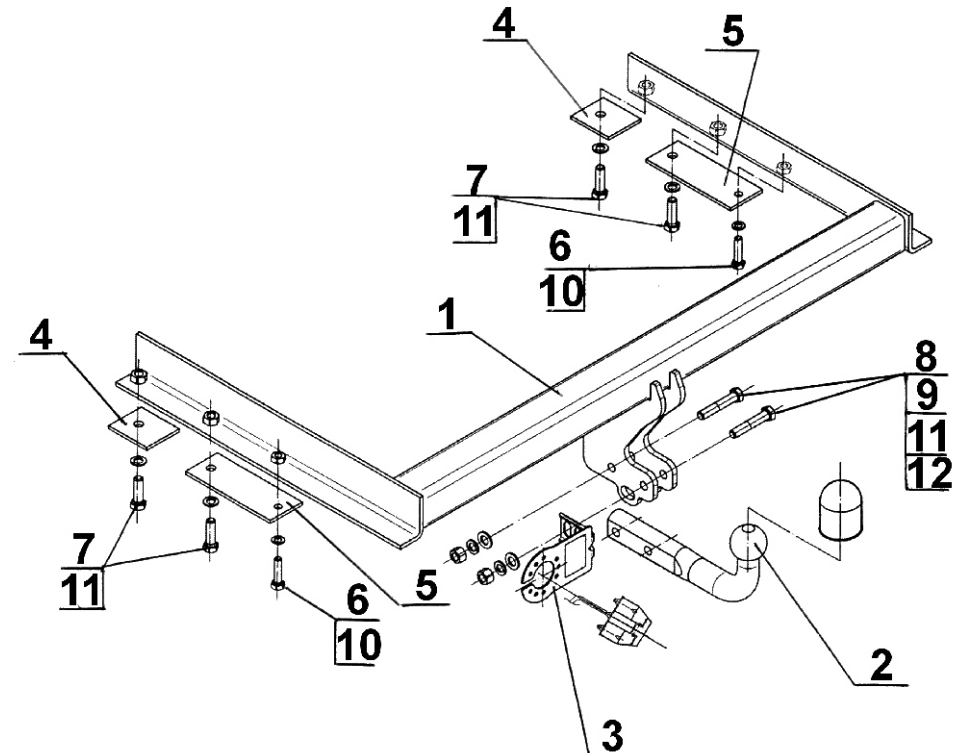
1. Die Montage der Anhängerkupplung erfordert keinen Anschnitt der hinteren Stoßstange.
2. Die hintere Stoßstange demontieren.
3. Die Verstärkung der hinteren Stoßstange abschrauben, nach der Montage der Anhängerkupplung gibt es keinen Platz mehr um die Stoßstangeverstärkung in den Längsträgern zu platzieren.

4. In die Längsträger das Gestell (1) schieben, von unten der Längsträger die Flacheisen (4) und Platten (5) anlegen und mit dem Gestell (1) mit den Schrauben M10x40 (6), M12x40 (7) und den Federringen Ø 10,2 (10) und den Federringen Ø12,2(11) durch die vom Werk aus vorhandenen Öffnungen verschrauben.
5. Die hintere Stoßstange an den Wagen einbauen.
6. An das Gestell (1) die Kugel (2), mit der Steckdosenhalterung (3), mit den Schrauben M12x65(8), den Unterlegscheiben Ø13,0 (9), den Federringen Ø12,2 (11) und den Muttern M12 (12) anschrauben.
7. Alle Schraubverbindungen prüfen ggf festziehen.

**Die Einhaltung vorliegender Gebrauchsanleitung versichert richtige Montage Und Nutzung der Anhängerkupplung C-200/1.**

Montage der Anhängerkupplung C-200/1 soll ins Fahrzeugschein eingetragen werden.  
**Achtung:** Nach 1000 km sind die Schraubverbindungen nachzuprüfen. Die Kugel ist sauber einzuhalten und mit Schmierfett einzuschmieren. Eine Kugelschutz ist zu verwenden. Alle mechanischen Beschädigungen der Anhängerkupplung C-200/1 schließen weitere Nutzung aus. Die beschädigte Anhängerkupplung ist nicht reparierbar. Sollte die Art der Montage nicht eingehalten oder falsch genutzt werden, übernimmt der Hersteller keine Verantwortung für entstandenen Schaden.

**Montageschema:**



**Achtung:** Im Preis der Anhängerkupplung ist kein Elektrosatz enthalten.

**Die Anhängerkupplung muss nicht beim TÜV vorgeführt werden, da diese mit dem Zeichen e20/E20 ausgezeichnet ist. Diese Montageanleitung dient als ABE und muss mit den Fahrzeugpapieren mitgeführt werden.**