

INSTRUKCJA MONTAŻU I EKSPLOATACJI ZACZEPU KULOWEGO DO SAMOCHODU: Citroen C5 (Kombi), (oprócz 2.2 HDI / 3.0 HDI)

(2008 -)

Nr kat. C-040

PRZEZNACZENIE

Zaczepek kulowy **C-040** jest przeznaczony do holowania przyczepy. Zaczepek ten posiada aktualne Świadectwo Homologacji uprawniające do oznaczenia wyrobu znakiem homologacji **E20**.

WARUNKI MONTAŻU

Zaczepek kulowy **C-040** może być używany i eksploatowany w samochodzie o właściwym stanie technicznym elementów nadwozia. Zaczepek musi być zamontowany i eksploatowany w samochodzie zgodnie z niniejszą instrukcją.

Wszystkie śruby i nakrętki występujące w zaczepek kulowym muszą być dokręcone odpowiednim momentem obrotowym (M_0) o wartościach podanych w poniższej tabeli (dla śrub w klasie 8.8):

| | |
|---------------|----------------|
| M8 - 25 (Nm) | M12 - 85 (Nm) |
| M10 - 50 (Nm) | M16 - 200 (Nm) |

WARUNKI EKSPLOATACJI

Zaczepek kulowy **C-040** posiada tabliczkę znamionową określającą prawidłowe i bezpieczne obciążenie zaczepeku, tj.:

| | |
|--------------------------|--|
| Typ: C-040 | Numer katalogowy zaczepeku kulowego |
| A50-X | Klasa zaczepeku kulowego (urządzenia sprzęgającego) |
| (E20) 55R-01 4365 | Nr świadectwa Homologacji zaczepeku kulowego |
| D = 10,4 kN | Teoretyczna siła odniesienia działająca na zaczepek kulowy |
| S = 80 kg | Max. dopuszczalne obciążenie pionowe kuli zaczepeku |
| R = 1900 kg | Max. dopuszczalne obciążenie holowanej przyczepy |

Siłę D wylicza się ze wzoru:

$$D = g \times \frac{T \times R}{T + R} \text{ kN}$$

T-technicznie dopuszczalna maksymalna masa, w tonach, pojazdu ciągnącego (także ciągników holujących) łącznie, jeśli występuje, z obciążeniem pionowym przyczepy z osią centralną.

R-technicznie dopuszczalna maksymalna masa, w tonach, przyczepy samochodowej z dyszlem ruchomym w płaszczyźnie pionowej lub naczepy.

g- przyspieszenie ziemskie (przyjmowane jako $9,81 \text{ m/s}^2$)

Podczas eksploatacji poszczególne elementy zaczepeku kulowego powinny być utrzymane w należyтым stanie technicznym i zabezpieczone przed działaniem korozji. W czasie holowania przyczepy musi być złączona dodatkowym elastycznym złączem o odpowiedniej wytrzymałości (linka, łańcuch). W czasie eksploatacji zaczepeku kulowego należy okresowo sprawdzać połączenia śrubowe, a w przypadku poluzowania nakrętek należy je dokręcić.

MONTAŻ

Zaczepek kulowy **C-040** składa się z następujących elementów:

| | | | |
|--|----------|--|----------|
| 1. Korpus | - 1 szt. | 12. Śruba M10x30 (PN/M-82105) | - 2 szt. |
| 2. Kula (ACS-6007) | - 1 szt. | 13. Śruba M10x45 (PN/M-82105) | - 6 szt. |
| 3. Gniazdo kuli (ACS) | - 1 szt. | 14. Śruba M12x25 (PN/M-82105) | - 3 szt. |
| 4. Uchwyt gniazda elektrycznego | - 1 szt. | 15. Śruba M12x30 (PN/M-82105) | - 1 szt. |
| 5. Uchwyt prawy | - 1 szt. | 16. Podkładka sprężysta $\varnothing 8,2$ | - 8 szt. |
| 6. Uchwyt lewy | - 1 szt. | 17. Podkładka sprężysta $\varnothing 10,2$ | - 8 szt. |
| 7. Wspornik prawy | - 1 szt. | 18. Podkładka sprężysta $\varnothing 12,2$ | - 4 szt. |
| 8. Wspornik lewy | - 1 szt. | 19. Podkładka okrągła $\varnothing 10,5$ | - 6 szt. |
| 9. Podkładka specjalna $\varnothing 24/\varnothing 8,5 \times 2,5$ | - 8 szt. | 20. Podkładka okrągła $\varnothing 13,0$ | - 4 szt. |
| 10. Podkładka specjalna $\varnothing 30/\varnothing 10,5 \times 3$ | - 2 szt. | 21. Nakrętka M12 | - 4 szt. |
| 11. Śruba M8x35 (PN/M-82105) | - 8 szt. | | |

W celu zamontowania zaczepeku kulowego należy przestrzegać poniższego opisu:

1. Montaż zaczepeku kulowego wymaga demontażu zderzaka tylnego samochodu oraz jego podcinania.
2. Zdemontować zderzak oraz wzmocnienie zderzaka (nie będzie ponownie wykorzystywane).
3. Uchwyty (5, 6) przyłożyć do pasa tylnego samochodu i skręcić śrubami M8x35 (11) wraz z podkładkami $\varnothing 24/\varnothing 8,5 \times 2,5$ (9) oraz sprężystymi $\varnothing 8,2$ (16).
4. Wsporniki (7, 8) przyłożyć do podłużnic i skręcić śrubami M10x30 (12) wraz z podkładkami $\varnothing 30/\varnothing 10,5 \times 3$ (10) i sprężystymi $\varnothing 10,2$ (17).
5. Pomiedzy wsporniki (7, 8) wsunąć korpus (1) i skręcić wraz z uchwytami (5, 6) śrubami M10x45 (13) wraz z podkładkami okrągłymi $\varnothing 10,5$ (19), sprężystymi $\varnothing 10,2$ (17) i nakrętkami M10 (21).
6. Lekko przygiąć osłonę termiczną tłumika w celu lepszego dopasowania.
7. Do korpusu (1) dokręcić gniazdo kuli (3) i uchwyt gniazda elektrycznego (4) śrubami M12x30 (15)- 1 szt. i M12x25 (14)- 3 szt. wraz z podkładkami sprężystymi $\varnothing 12,2$ (18), podkładkami okrągłymi $\varnothing 13,0$ (20) (zgodnie ze schematem).
8. Zamontować zderzak tylny samochodu po uprzednim wycięciu fragmentu (rys. 1)
9. Wpiąć kulę (2) do gniazda (3) zgodnie z załączoną instrukcją.

Uwaga:

Do korpusu zaczepeku (1) może być zamontowana kula (2) o innej konstrukcji niż podano w niniejszej instrukcji pod warunkiem, że:

1. Zastosowana kula posiada tabliczkę znamionową z numerem homologacji.
2. Parametry D i S mają wartość większą lub równą od wartości korpusu (1).
3. Położenia środka kuli jest zgodne z rysunkiem.

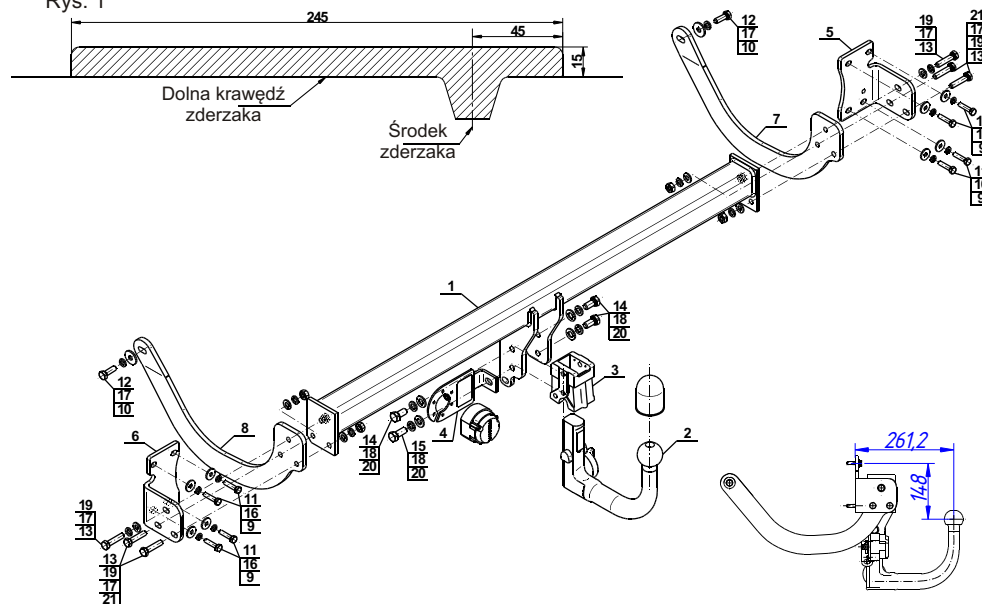
Przestrzeganie niniejszej instrukcji zapewni prawidłowy montaż i eksploatację zaczepeku kulowego C-040.

Po zamontowaniu zaczepeku kulowego **C-040** należy uzyskać wpis w dowodzie rejestracyjnym pojazdu.

UWAGA: Sprawdzać połączenia śrubowe po przejechaniu 1000 km. Kulę zawsze utrzymywać w czystości i smarować smarem stałym. Stosować osłonę kuli. Wszystkie uszkodzenia mechaniczne zaczepeku kulowego **C-040** wykluczają dalszą jego eksploatację. Uszkodzony zaczepek **nie może być naprawiany**. W przypadku nie przestrzegania opisanego sposobu montażu lub niewłaściwego jego użytkowania producent **nie ponosi odpowiedzialności** za powstałe szkody.

SCHEMAT MONTAŻU:

Rys. 1



UWAGA:

Cena zaczepeku kulowego nie obejmuje wiązki elektrycznej.

TOW BAR FOR Citroen C5 (Estate), (except 2.2 HDI / 3.0 HDI) (2008 -) FITTING AND OPERATION MANUAL

Cat. No.C-040

DESTINATION

Tow bar **C-040** is designed for towing a trailer. This ball hook has a current certification of approval authorizing the product with **E20** certification sign.

FITTING CONDITIONS

Tow bar **C-040** can be used and operated in a car with proper technical conditions of body elements. Those parts cannot be mechanically damaged. The ball hook has to be installed and operated in a car according to this instruction. All bolts and nuts in ball hook have to be screwed down with proper torque (Mo). Torque values are given below:

| | | | | | |
|-----|---|---------|-----|---|----------|
| M8 | - | 25 (Nm) | M12 | - | 85 (Nm) |
| M10 | - | 50 (Nm) | M16 | - | 200 (Nm) |

OPERATION CONDITIONS

The tow bar **C-040** has a rating plate describing correct and safe loads of the hook:

| | |
|------------------------|--|
| Typ: C-040 | Tow bar catalogue number. |
| A50-X | Tow bar class (compressing device) |
| E20 55R-01 4365 | Tow bar certification of approval number |
| D = 10,4 kN | Theoretical related force working on a ball hook |
| S = 80 kg | Max permissible vertical load of the hook ball |
| R = 1900 kg | Max permissible load of towing trailer |

D - force is calculated using the following formula:

$$D = g \times \frac{T \times R}{T + R} \text{ kN}$$

T-technically permissible maximum mass in tonnes of the towing vehicle (also towing tractors) including, if necessary, the vertical load of a centrale axle trailer.
R-technically permissible maximum mass in tonnes of the full trailer with drawgal free to move in the vertical plane or of the semi-trailer.
g-acceleration due to gravity (assumed as 9,81 m/s²)

During operating individual elements of ball hook should be kept in a proper technical condition and protected from corrosion. The trailer must be linked with an elastic joint with proper durability (cord, chain) while towing. It is necessary to check periodically bolt joints during operating the ball hook. If screws are eased, it is necessary to screw them down.

FITTING

The tow bar **C-040** is made up of the following elements:

| | | | |
|--------------------------------|------------|-------------------------|------------|
| 1. Towbar mainframe | - 1 piece | 12. Bolt M10x30 | - 2 pieces |
| 2. Tow ball (ACS-6007) | - 1 piece | 13. Bolt M10x45 | - 6 pieces |
| 3. Tow ball socket (ACS) | - 1 piece | 14. Bolt M12x25 | - 3 pieces |
| 4. Electrical socket | - 1 piece | 15. Bolt M12x30 | - 1 piece |
| 5. Right holder | - 1 piece | 16. Spring washer Ø8,2 | - 8 pieces |
| 6. Left holder | - 1 piece | 17. Spring washer Ø10,2 | - 8 pieces |
| 7. Right support | - 1 piece | 18. Spring washer Ø12,2 | - 4 pieces |
| 8. Left support | - 1 piece | 19. Round washer Ø10,5 | - 6 pieces |
| 9. Special washer Ø24/Ø8,5x2,5 | - 8 pieces | 20. Round washer Ø13,0 | - 4 pieces |
| 10. Special washer Ø30/Ø10,5x3 | - 2 pieces | 21. Nut M12 | - 4 pieces |
| 11. Bolt M8x35 | - 8 pieces | | |

Please follow the installation fitting instruction below in order to ensure correct installation of the towbar:

1. Installation requires removing and cutting rear bumper.
2. Remove the bumper with the reinforcement (it will be not re-used).
3. Holders (5, 6) apply to the back belt of the car and screw it using bolts M8x35 (11) with washers Ø24/Ø8,5x2,5 (9) and spring washers Ø8,2 (16).
4. Attach the supports (7, 8) to the stringers and screw it with bolts M10x30 (12) with washers Ø30/Ø10,5x3 (10) and spring washers Ø10,2 (17).
5. Between supports (7, 8) slide the towbar mainframe (1) and screw it with holders (5, 6) using bolts M10x45 (13) with round washers Ø10,5 (19) and spring washers Ø10,2 (17) with nuts M10 (21).
6. Slightly bend the heat shield of the silencer to have an appropriate fitting.
7. Attach the tow ball socket (3) and electrical plate (4) to the towbar mainframe (1) using bolts M12x30 (15)- 1 pc. and M12x25 (14)- 3 pcs. with spring washers Ø12,2 (18) and round washers Ø13,0 (20) and nuts M12 (according to the scheme).
8. Install the rear bumper of the car after the cutting of the fragment (fig. 1).
9. Plug the ball of tow bar into the socket following the attached instructions.

Caution:

Different types of (2) may be attached to the (1) only if:

1. The adapted tow has its own information label with homologation number
2. D and S values are equal or higher than (1) values.
3. Tow ball centre-point is in accordance with the drawing

Obeying this instruction assures correct montage and the C-040 tow bar operating.

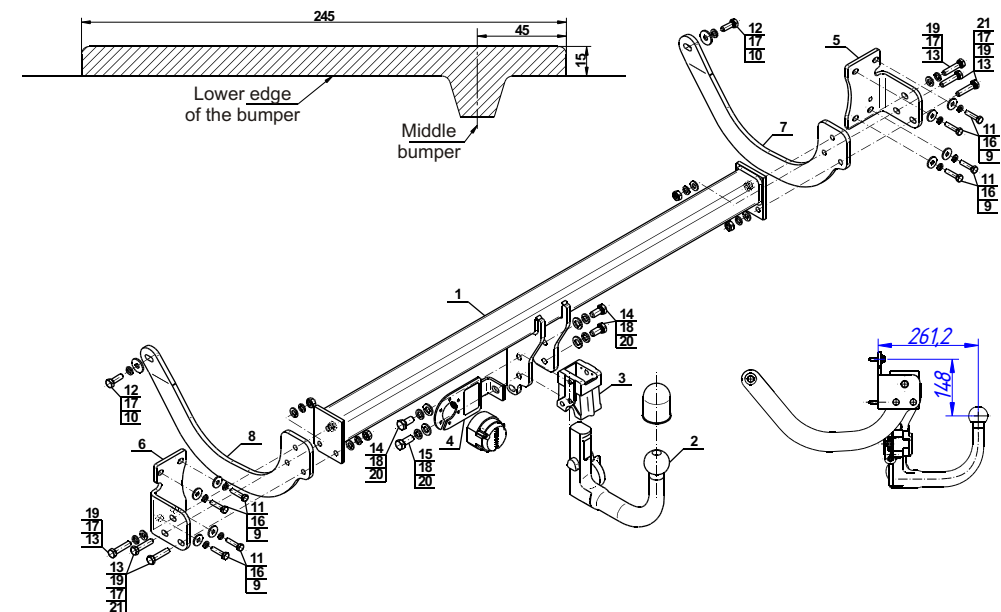
After assembling of the tow bar **C-040** you have to get entry in cars registration book.

CAUTION:

Check if all bolts and nuts are correctly tightened after 1000km. Keep tow ball clean, grease and cased. All mechanical damages of tow bar excludes its further exploitation. Damaged ball hook **cannot be repaired**. In case of braking the rules of montage or unproper usage manufacturer **do not take responsibility** for arised damages.

MONTAGE DIAGRAM:

Fig. 1



NOTE:

Bunch of wires is not included (in total price).