

INSTRUKCJA MONTAŻU I EKSPLOATACJI ZACZEPU KULOWEGO DO SAMOCHODU:

BMW X3 (F25) (11/2010 -)
BMW X4 (F26) (2014 -)

Nr kat. B-066

PRZEZNACZENIE

Zaczepek kulowy **B-066** jest przeznaczony do holowania przyczepy. Zaczepek ten posiada aktualne Świadectwo Homologacji uprawniające do oznaczenia wyrobu znakiem homologacji **e20**.

WARUNKI MONTAŻU

Zaczepek kulowy **B-066** może być używany i eksploatowany w samochodzie o właściwym stanie technicznym elementów nadwozia. Zaczepek musi być zamontowany i eksploatowany w samochodzie zgodnie z niniejszą instrukcją.

Wszystkie śruby i nakrętki występujące w zaczepek kulowym muszą być dokręcone odpowiednim momentem obrotowym (M_o) o wartościach podanych w poniższej tabeli (dla śrub w klasie 8.8):

M8	-	25 (Nm)	M12	-	85 (Nm)
M10	-	50 (Nm)	M16	-	200 (Nm)

WARUNKI EKSPLOATACJI

Zaczepek kulowy **B-066** posiada tabliczkę znamionową określającą prawidłowe i bezpieczne obciążenie zaczepeku, tj.:

Typ: B-066 A50-X e20 00-1764 D = 12,0 kN S = 100 kg R = 2400 kg	Numer katalogowy zaczepeku kulowego Klasa zaczepeku kulowego (urządzenia sprzęgającego) Nr świadectwa Homologacji zaczepeku kulowego Teoretyczna siła odniesienia działająca na zaczepek kulowy Max. dopuszczalne obciążenie pionowe kuli zaczepeku Max. dopuszczalne obciążenie holowanej przyczepy
---	---

Siłę D wylicza się ze wzoru:

$$D = g \times \frac{T \times R}{T + R} \text{ kN}$$

T-technicznie dopuszczalna maksymalna masa, w tonach, pojazdu ciągnącego (także ciągników holujących) łącznie, jeśli występuje, z obciążeniem pionowym przyczepy z osią centralną.

R-technicznie dopuszczalna maksymalna masa, w tonach, przyczepy samochodowej z dyszlem ruchomym w płaszczyźnie pionowej lub naczepey.

g- przyspieszenie ziemskie (przyjmowane jako 9,81 m/s²)

Podczas eksploatacji poszczególne elementy zaczepeku kulowego powinny być utrzymane w należytych stanie technicznym i zabezpieczone przed działaniem korozji. W czasie holowania przyczepa musi być złączona dodatkowym elastycznym złączem o odpowiedniej wytrzymałości (linka, łańcuch). W czasie eksploatacji zaczepeku kulowego należy okresowo sprawdzać połączenia śrubowe, a w przypadku poluzowania nakrętek należy je dokręcić.

MONTAŻ

Zaczepek kulowy **B-066** składa się z następujących elementów:

1. Korpus	- 1 szt.	6. Podkładka sprężysta Ø12,2	- 6 szt.
2. Kula	- 1 szt.	7. Podkładka okrągła Ø13,0	- 2 szt.
3. Uchwyt gniazda elektrycznego	- 1 szt.	8. Nakrętka M12x1,5	- 4 szt.
4. Podkładka specjalna Ø30/Ø12,5x3	- 4 szt.	9. Nakrętka M12	- 2 szt.
5. Śruba M12x70 (PN/M-82101)	- 2 szt.		

W celu zamontowania zaczepeku kulowego należy przestrzegać poniższego opisu:

1. Montaż zaczepeku wymaga demontażu zderzaka tylnego i podcinania dolnej osłony zderzaka.
2. Zdemonstować zderzak, odkręcić dolną osłonę oraz zdemonstować wzmocnienie zderzaka (wzmocnienie nie będzie ponownie używane).

19.04.2016.

Nr kat. B-066

3. Przyłożyć korpus (1) do pasa tylnego na wystające fabryczne szpilki i skręcić za pomocą nakrętek M12x1,5 (8), podkładek specjalnych Ø30/Ø12,5x3 (4), podkładek sprężystych Ø12,2 (6).
4. Wykonać wycięcie w dolnej osłonie zderzaka według załączonego rys. 1.
5. Dokręcić osłonę do zderzaka i zamontować zderzak do samochodu.
6. Do korpusu (1) dokręcić kulę (2) i uchwyt gniazda elektrycznego (3) śrubami M12x70 (5), wraz z podkładkami okrągłymi Ø13,0 (7), podkładkami sprężystymi Ø12,2 (6) i nakrętkami M12 (9).

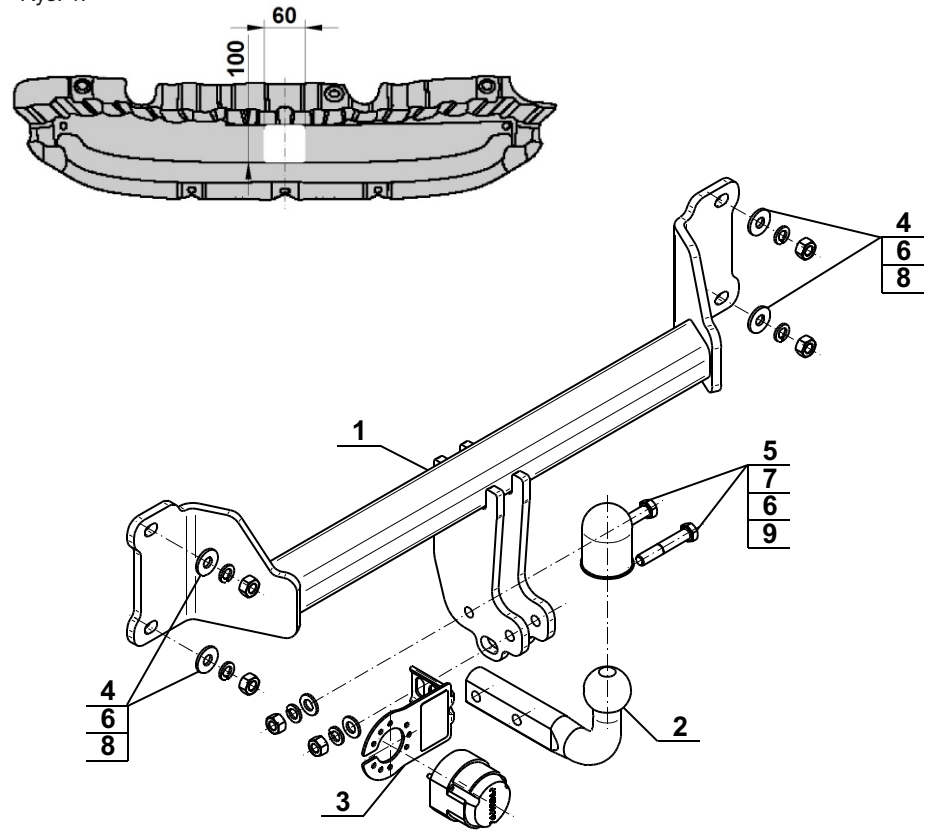
Przestrzeganie niniejszej instrukcji zapewnia prawidłowy montaż i eksploatację zaczepeku kulowego B-066.

Po zamontowaniu zaczepeku kulowego **B-066** należy uzyskać wpis w dowodzie rejestracyjnym pojazdu.

UWAGA: Sprawdzać połączenia śrubowe po przejechaniu 1000 km. Kulę zawsze utrzymywać w czystości i smarować smarem stałym. Stosować osłonę kuli. Wszystkie uszkodzenia mechaniczne zaczepeku kulowego **B-066** wykluczają dalszą jego eksploatację. Uszkodzony zaczepek **nie może być naprawiany**. W przypadku nie przestrzegania opisanego sposobu montażu lub niewłaściwego jego użytkowania producent **nie ponosi odpowiedzialności** za powstałe szkody.

SCHEMAT MONTAŻU:

Rys. 1.



UWAGA:

Cena zaczepeku kulowego nie obejmuje wiązki elektrycznej.

Nr kat. B-066

TOW BAR FOR BMW X3 (F25) (11/2010 -) BMW X4 (F26) (2014 -) FITTING AND OPERATION MANUAL

Cat. No. B-066

DESTINATION

Tow bar **B-066** is designed for towing a trailer. This ball hook has a current certification of approval authorizing the product with **e20** certification sign.

FITTING CONDITIONS

Tow bar **B-066** can be used and operated in a car with proper technical conditions of body elements. Those parts cannot be mechanically damaged. The ball hook has to be installed and operated in a car according to this instruction. All bolts and nuts in ball hook have to be screwed down with proper torque (M_o). Torque values are given below:

M8	-	25 (Nm)	M12	-	85 (Nm)
M10	-	50 (Nm)	M16	-	200 (Nm)

OPERATION CONDITIONS

The tow bar **B-066** has a rating plate describing correct and safe loads of the hook:

Typ: B-066 A50-X e20 00-1764 D = 12,0 kN S = 100 kg R = 2400 kg	Tow bar catalogue number. Tow bar class (compressing device) Tow bar certification of approval number Teoretical related force working on a ball hook Max permissible vertical load of the hook ball Max permissible load of towing trailer
---	--

D - force is calculated using the following formula:

$$D = g \times \frac{T \times R}{T + R} \text{ kN}$$

T-technically permissible maximum mass in tonnes of the towing vehicle (also towing tractors) including, if necessary, the vertical load of a centrale axle trailer.

R-technically permissible maximum mass in tonnes of the full trailer with drawgal free to move in the vertical plane or of the semi-trailer.

g-acceleration due to gravity (assumed as 9,81 m/s²)

During operating individual elements of ball hook should be kept in a proper technical condition and protected from corrosion. The trailer must be linked with an elastic joint with proper durability (cord, chain) while towing. It is necessary to check periodically bolt joints during operating the ball hook. If screws are eased, it is necessary to screw them down.

FITTING

The tow bar **B-066** is made up of the following elements:

1. Towbar mainframe	- 1 piece	6. Spring washer Ø12,2	- 6 pieces
2. Tow ball	- 1 piece	4. Flat washer Ø13,0	- 2 pieces
3. Electrical socket plate	- 1 piece	8. Nut M12x1,5	- 4 pieces
4. Special washer Ø30/Ø12,5x3	- 4 pieces	9. Nut M12	- 2 pieces
5. Screw M12x70	- 2 pieces		

Please follow the installation fitting instruction below in order to ensure correct installation of the towbar:

1. Rear bumper removing and cutting is required.
2. Disassembly the bumper, bottom protection and reinforcement of the bumper (it will not be reused)
3. Attach the towbar mainframe (1) to the rear belt on factory sticking out pins and join using nuts M12x1,5 (8) with spring washers Ø12,2 (6) and washers Ø30/Ø12,5x3 (4).
4. Perform cutting on the bottom protection of the bumper according to the fig. 1.
5. Screw in properly the protection of the bumper and assembly the bumper.
6. Attach the tow ball (2) to the towbar mainframe (1) and electrical socket plate (3) using bolts M12x70 (5) with flat washers Ø13,0 (7), spring washers Ø12,2 (6) and nuts M12 (9).

Obeying this instruction assures correct montage and the B-066 tow bar operating.

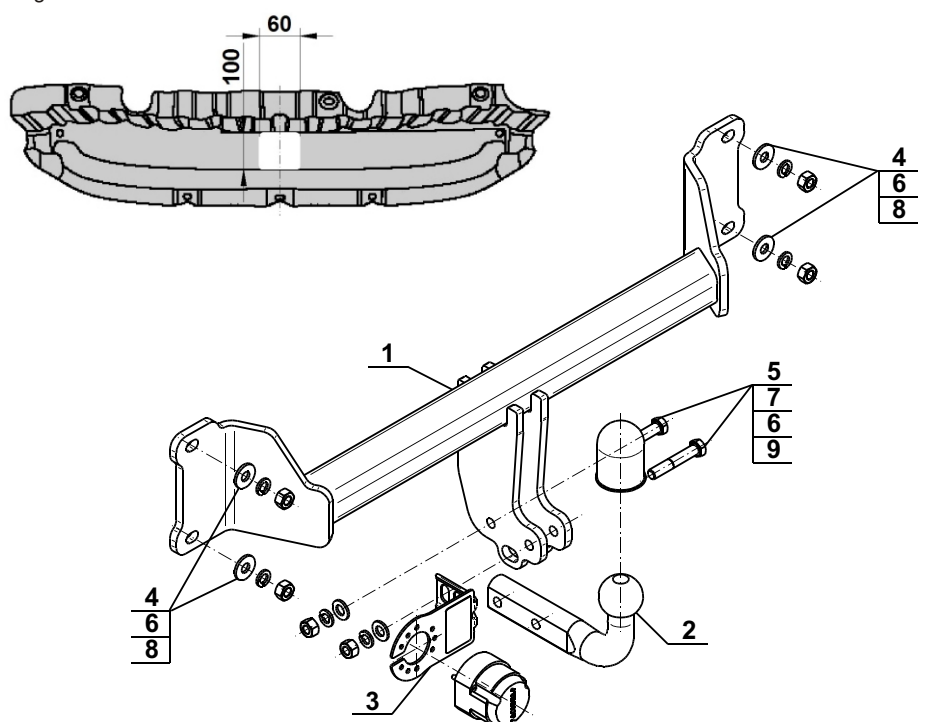
After assembling of the tow bar **B-066** you have to get entry in cars registration book.

CAUTION:

Check if all bolts and nuts are correctly tightened after 1000km. Keep tow ball clean, grease and cased. All mechanical damages of tow bar excludes its further exploitation. Damaged ball hook **cannot be repaired**. In case of braking the rules of montage or unproper usage manufacturer **do not take responsibility** for arised damages.

MONTAGE DIAGRAM:

Fig. 1.



NOTE:

Bunch of wires is not included (in total price).

19.04.2016.

Cat. No. B-066

Cat. No. B-066

Katalognummer B-066

Verwendungsbereich

Die Anhängerkupplung **B-066** ist für das Ziehen eines Anhängers bestimmt. Die Anhängerkupplung besitzt das Prüfzeichen **E20**.

Vorbedingungen für die Montage der Anhängerkupplung

Die Anhängerkupplung **B-066** darf nur an Fahrzeugen montiert und genutzt werden, deren Karosserie in einem einwandfreien technischen Zustand ist. Die Anhängerkupplung darf nur entsprechend der folgenden Anleitungen montiert und genutzt werden.

Alle Schrauben und Muttern entsprechend dem in der folgenden Tabelle angegebenen Drehmoment (Mo) anziehen (das Drehmoment bezieht sich jeweils auf Schrauben der Festigkeitsklasse 8.8):

M8	-	25 (Nm)	M12	-	85 (Nm)
M10	-	50 (Nm)	M16	-	200 (Nm)

Nutzungsbedingungen

Die Anhängerkupplung **B-066** besitzt ein Typenschild, das die Parameter für eine ordnungsgemäße und sichere Belastung der Kupplung angibt:

Typ: B-066	Katalognummer von der Anhängerkupplung
A50-X	Kupplungsklasse
e20 00-1764	Die Homologationsnummer der Anhängerkupplung
D = 12,0 kN	D-Wert
S = 100 kg	Stützlast
R = 2400 kg	Max. Anhängerlast

Der D-Wert wird nach folgender Formel berechnet:

$$D = g \times \frac{T \times R}{T + R} \text{ kN}$$

T-zulässiges Gesamtgewicht des Zugfahrzeugs (oder auch eines Schleppzuges) in Tonnen; einschließlich, falls gegeben, der senkrechten Achslast des Anhängers auf die Zentralachse

R- zulässiges Gesamtgewicht eines PKW-Anhängers mit einer in der Senkrechten beweglichen Deichsel oder eines Aufliegers (in Tonnen)

g- Erdbeschleunigung (9,81 m/s²).

Während der Nutzung sind die einzelnen Kupplungsteile in einem einwandfreien technischen Zustand zu halten und vor Korrosion zu schützen. Während des Schleppvorgangs ist der Anhänger zusätzlich mit einem Seil oder einer Kette von entsprechender Stärke mit dem Zugfahrzeug zu verbinden. Während der Nutzung der Anhängerkupplung sind von Zeit zu Zeit die Verschraubungen zu überprüfen und gegebenenfalls nachzuziehen.

Montageanleitung:

Die Anhängerkupplung **B-066** für den Fahrzeugtyp besteht aus folgenden Teilen:

- | | | | |
|--|-----------|--------------------------------|-----------|
| 1. Gestell | - 1 Stück | 6. Federring Ø 12,2 | - 6 Stück |
| 2. Kugelkupplung | - 1 Stück | 7. Runde Unterlegscheibe Ø13,0 | - 2 Stück |
| 3. Steckdosenhalterung | - 1 Stück | 8. Mutter M12x1,5 | - 4 Stück |
| 4. Spezielle Unterlegscheibe Ø30/Ø12,5x3 | - 4 Stück | 9. Mutter M12 | - 2 Stück |
| 5. Schraube M12x70 | - 2 Stück | | |

Um die Anhängerkupplung B-066 richtig zu montieren ist folgende Beschreibung einzuhalten:

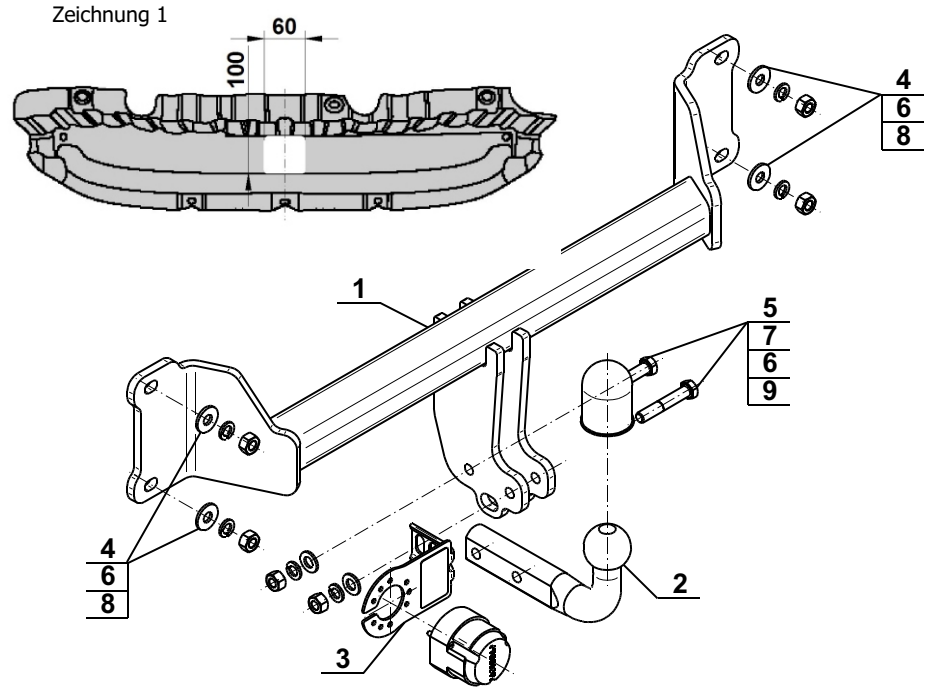
1. Montage der Anhängerkupplung erfordert Demontage der hinteren Stoßstange und Anschnitt der unteren Haube der Stoßstange.
2. Die hintere Stoßstange demontieren, die untere Haube abschrauben und die Stoßstangeverstärkung demontieren (wird nicht wieder gebraucht).
3. Das Gestell (1) an den hinteren Stoßstangestreifen, an die vom Werk aus herausragenden Stiften anlegen, und mit den Muttern M12x1,5(8), den Federringen Ø12,2(6), den speziellen Unterlegscheiben Ø30/Ø12,5x3 (4) verschrauben.
4. Einen Ausschnitt in unterer Haube der Stoßstange nach der beigefügter Zeichnung 1 ausführen.
5. Die Haube an die Stoßstange anschrauben und die Stoßstange an den Wagen montieren.
6. An das Gestell (1) die Kugel (2) und die Steckdosenhalterung (3) mit den Schrauben M12x70 (5), den runden Unterlegscheiben Ø13,0 (7), den Federringen Ø 12,2 (6) und den Muttern M12 (9) anschrauben.

Die Einhaltung vorliegender Gebrauchsanleitung versichert richtige Montage und Nutzung der Anhängerkupplung B-066.

Montage der Anhängerkupplung B-066 soll ins Fahrzeugschein eingetragen werden.

Achtung: Nach 1000 km sind die Schraubverbindungen nachzuprüfen. Die Kugel ist sauber einzuhalten und mit Schmierfett einzuschmieren. Eine Kugelschutz ist zu verwenden. Alle mechanischen Beschädigungen der Anhängerkupplung B-066 schließen weitere Nutzung aus. Die beschädigte Anhängerkupplung ist nicht reparierbar. Sollte die Art der Montage nicht eingehalten oder falsch genutzt werden, übernimmt der Hersteller keine Verantwortung für entstandenen Schaden.

Montageschema:



Achtung: Im Preis der Anhängerkupplung ist kein Elektrosatz enthalten.

Die Anhängerkupplung muss nicht beim TÜV vorgeführt werden, da diese mit dem Zeichen e20 ausgezeichnet ist, es sei denn, dass aktuelle Vorschriften es anders bestimmen. Diese Montageanleitung dient als ABE und muss mit den Fahrzeugpapieren mitgeführt werden.