

# INSTRUKCJA MONTAŻU I EKSPLOATACJI ZACZEPU KULOWEGO DO SAMOCHODU: Audi A6 Allroad (Kombi), (Quattro) (05/2006 - 2011)

**Nr kat. A-102**

### PRZEZNACZENIE

Przed przystąpieniem do montażu zaczepu kulowego należy sprawdzić w instrukcji obsługi oraz dowodzie rejestracyjnym pojazdu, czy samochód przystosowany jest do holowania przyczepy.

Zaczep kulowy **A-102** jest przeznaczony do holowania przyczepy. Zaczep ten posiada aktualne Świadectwo Homologacji uprawniające do oznaczenia wyrobu znakiem homologacji **E20**.

### WARUNKI MONTAŻU

Zaczep kulowy **A-102** może być używany i eksploatowany w samochodzie o właściwym stanie technicznym elementów nadwozia. W przypadku występowania masy izolacyjnej w miejscach przylegania elementów zaczepu należy ją usunąć. Zaczep musi być zamontowany i eksploatowany w samochodzie zgodnie z niniejszą instrukcją.

Wszystkie śruby i nakrętki występujące w zaczepie kulowym muszą być dokręcone odpowiednim momentem obrotowym (Mo) o wartościach podanych w poniższej tabeli (dla śrub w klasie 8.8):

M6 - 10 (Nm)	M10 - 50 (Nm)
M8 - 25 (Nm)	M12 - 85 (Nm)

### WARUNKI EKSPLOATACJI

Zaczep kulowy **A-102** posiada tabliczkę znamionową określającą prawidłowe i bezpieczne obciążenie zaczepu, tj.:

Typ: <b>A-102</b>	Numer katalogowy zaczepu kulowego
<b>A50-X</b>	Klasa zaczepu kulowego (urządzenia sprzęgającego)
<b>(E20) 55R-01 4568</b>	Nr świadectwa Homologacji zaczepu kulowego
<b>D = 12,0 kN</b>	Teoretyczna siła odniesienia działająca na zaczep kulowy
<b>S = 90 kg</b>	Max. dopuszczalne obciążenie pionowe kuli zaczepu
<b>R = 2200 kg</b>	Max. dopuszczalne obciążenie holowanej przyczepy

### Siłę D wylicza się ze wzoru:

$$D = g \times \frac{T \times R}{T + R} \text{ kN}$$

**T**-technicznie dopuszczalna maksymalna masa, w tonach, pojazdu ciągnącego (także ciągników holujących) łącznie, jeśli występuje, z obciążeniem pionowym przyczepy z osią centralną.

**R**-technicznie dopuszczalna maksymalna masa, w tonach, przyczepy samochodowej z dyszlem ruchomym w płaszczyźnie pionowej lub naczepty.

**g**- przyspieszenie ziemskie (przyjmowane jako 9,81 m/s<sup>2</sup>)

Podczas eksploatacji poszczególne elementy zaczepu kulowego powinny być utrzymane w należyтым stanie technicznym i zabezpieczone przed działaniem korozji. W czasie holowania przyczepa musi być złączona dodatkowym elastycznym złączem o odpowiedniej wytrzymałości (linka, łańcuch). W czasie eksploatacji zaczepu kulowego należy okresowo sprawdzać połączenia śrubowe, a w przypadku poluzowania nakrętek należy je dokręcić.

### MONTAŻ

Zaczep kulowy **A-102** składa się z następujących elementów:

1. Korpus	- 1 szt.	8. Śruba M12x65 (PN/M-82101)	- 2 szt.
2. Kula	- 1 szt.	9. Podkładka sprężysta Ø10,2	- 4 szt.
3. Uchwyt gniazda elektrycznego	- 1 szt.	10. Podkładka sprężysta Ø12,2	- 6 szt.
4. Wspornik	- 2 szt.	11. Podkładka okrągła Ø13,0	- 6 szt.
5. Podkładka specjalna Ø30/Ø10,5x3	- 6 szt.	12. Nakrętka M10	- 2 szt.
6. Śruba M10x100 (PN/M-82101)	- 4 szt.	13. Nakrętka M12	- 4 szt.
7. Śruba M12x35 (PN/M-82105)	- 4 szt.		

W celu zamontowania zaczepu kulowego należy przestrzegać poniższego opisu:

1. Montaż zaczepu **wymaga podcinania zderzaka tylnego samochodu oraz jego demontażu.**
2. Opróżnić podłogę bagażnika samochodu.

3. Zdemontować zderzak tylny wraz z metalowym wzmocnieniem (wzmocnienie nie będzie ponownie wykorzystane).
4. Zdemontować tłumik oraz osłonę termiczną.
5. Wsunąć wsporniki (4) do wnętrza podłużnic i skrócić luźno śrubami M10x100 (6) wraz z podkładkami specjalnymi Ø30/Ø10,5x3 (5), podkładkami sprężystymi Ø10,2 (9) i nakrętkami M10 (12).
6. Pomiędzy zamontowane wsporniki (4) wsunąć korpus (1) i skrócić śrubami M12x35 (7) wraz z podkładkami okrągłymi Ø13,0 (11), podkładkami sprężystymi Ø12,2 (10) i nakrętkami M12 (13).
7. Dokręcić wszystkie śruby.
8. Zamontować tłumik oraz osłonę termiczną.
9. Wykonać wycięcie w zderzaku zgodnie z rysunkiem 1.
10. Zamontować zderzak tylny samochodu.
11. Do korpusu (1) dokręcić kulę (2) i uchwyt gniazda elektrycznego (3) śrubami M12x65 (8) wraz z podkładkami okrągłymi Ø13,0 (11), podkładkami sprężystymi Ø12,2 (10) i nakrętkami M12 (13).

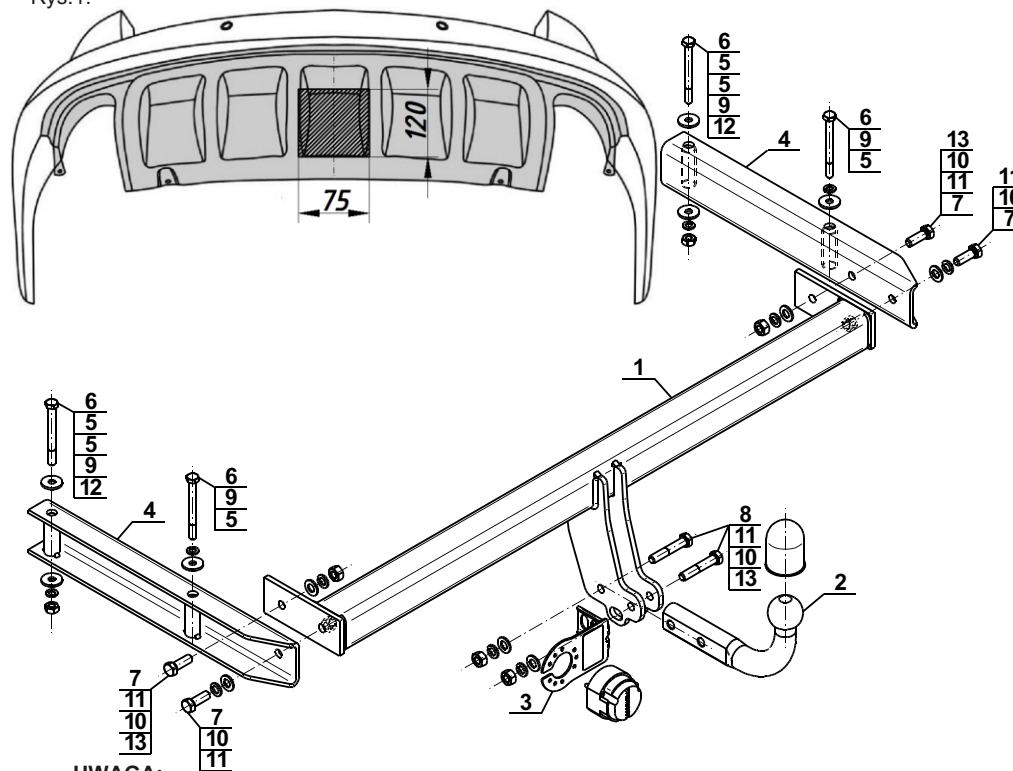
**Przestrzeżenie niniejszej instrukcji zapewnia prawidłowy montaż i eksploatację zaczepu kulowego A-102.**

Po zamontowaniu zaczepu kulowego **A-102** należy uzyskać wpis w **dowodzie rejestracyjnym** pojazdu.

**UWAGA:** Sprawdzać połączenia śrubowe po przejechaniu 1000 km. Kulę zawsze utrzymywać w czystości i smarować smarem stałym. Stosować osłonę kuli. Wszystkie uszkodzenia mechaniczne zaczepu kulowego wykluczają dalszą jego eksploatację. Uszkodzony zaczep **nie może być naprawiany**. W przypadku nie przestrzegania opisanego sposobu montażu lub niewłaściwego jego użytkowania producent **nie ponosi odpowiedzialności** za powstałe szkody.

### SCHEMAT MONTAŻU

Rys.1.



**UWAGA:**

Cena zaczepu kulowego nie obejmuje wiązki elektrycznej.

# TOWBAR FOR Audi A6 Allroad (Estate), (Quattro) (05/2006 - 2011) FITTING AND OPERATION MANUAL

**Cat. No.A-102**

### DESTINATION

Before the towbar assembly please refer to the manual and vehicle registration document whether car is adjusted for towing a trailer.

Towbar **A-102** is designed for towing a trailer. This towbar has a current certification of approval authorizing the product with **E20** certification sign.

### FITTING CONDITIONS

Towbar **A-102** can be used and operated in a car with proper technical conditions of body elements. Those parts cannot be mechanically damaged. Remove the insulating mass of the sealing from surface mounting. The towbar has to be installed and operated in a car according to this instruction. All bolts and nuts in towbar have to be screwed down with proper torque (Mo). Torque values are given below :

M6	-	10 (Nm)	M10	-	50 (Nm)
M8	-	25 (Nm)	M12	-	85 (Nm)

### OPERATION CONDITIONS

The towbar **A-102** has a rating plate describing correct and safe loads of the hook :

Typ: <b>A-102</b> <b>A50-X</b> <b>E20</b> 55R-01 4568 D = 12,0 kN S = 90 kg R = 2200 kg	Towbar catalogue number Towbar class (compressing device) Towbar certification of approval number Teoretical related force working on a towbar Max permissible vertical load of the tow ball Max permissible load of towing trailer
--	--

**D - force is calculated using the following formula:**

$$D = g \times \frac{T \times R}{T + R} \text{ kN}$$

T-technically permissible maximum mass in tonnes of the towing vehicle (also towing tractors) including, if necessary, the vertical load of a centrale axle trailer.  
 R-technically permissible maximum mass in tonnes of the full trailer with drawgal free to move in the vertical plane or of the semi-trailer.  
 g-acceleration due to gravity (assumed as 9,81 m/s<sup>2</sup>)

During operating individual elements of towbar should be kept in a proper technical condition and protected from corrosion. The trailer must be linked with an elastic joint with proper durability (cord, chain) while towing. It is necessary to check periodically bolt joints during operating the towbar. If screws are eased, it is necessary to screw them down .

### FITTING

The tow bar **A-102** is made up of the following elements :

- |                               |            |                         |            |
|-------------------------------|------------|-------------------------|------------|
| 1. Towbar mainframe           | - 1 piece  | 8. Bolt M12x65          | - 2 pieces |
| 2. Tow ball                   | - 1 piece  | 9. Spring washer Ø10,2  | - 4 pieces |
| 3. Electrical socket plate    | - 1 piece  | 10. Spring washer Ø12,2 | - 6 pieces |
| 4. Support                    | - 2 pieces | 11. Round washer Ø13,0  | - 6 pieces |
| 5. Special washer Ø30/Ø10,5x3 | - 6 pieces | 12. Nut M10             | - 2 pieces |
| 6. Bolt M10x100               | - 4 pieces | 13. Nut M12             | - 4 pieces |
| 7. Bolt M12x35                | - 4 pieces |                         |            |

Please follow the installation fitting instruction below in order to ensure correct installation of the towbar:

1. Installation **requires removing and cutting of the rear bumper.**
2. Empty the trunk floor.

3. Remove the rear bumper with metal strengthening (it will be not reused).
4. Remove the silencer and heat shield.
5. Slide the supports (4) into internal part of the stringers and screw loosely using bolts M10x100 (6) with special washers Ø30/Ø10,5x3 (5), spring washers Ø10,2 (9) and nuts M10 (12).
6. Between supports (4) slide the towbar mainframe (1) and screw using bolts M12x35 (7) with round washers Ø13,0 (11), spring washers Ø12,2 (10) and nuts M12 (13).
7. Tighten all screws.
8. Install the silencer and heat shield.
9. Make an undercut in the bumper according to the figure 1.
10. Install the rear bumper.
11. Tighten the tow ball (2) and electrical socket plate (3) to the towbar mainframe (1) using bolts M12x65 (8) with round washers Ø13,0 (11), spring washers Ø12,2 (10) and nuts M12 (13).

**Obeying this instruction assures correct montage and the A-102 towbar operating.**

After assembling of the towbar **A-102** you have to get entry in cars registration book.

### CAUTION :

Check if all bolts and nuts are correctly tightened after 1000km. Keep tow ball clean, grease and cased. All mechanical damages of towbar excludes its further exploitation. Damaged towbar **cannot be repaired**. In case of braking the rules of montage or unproper usage manufacturer **do not take responsibility** for arised damages .

### MONTAGE DIAGRAM:

