

## INSTRUKCJA MONTAŻU I EKSPLOATACJI ZACZEPU KULOWEGO DO: Audi Q5 (2008 - r.)

Nr kat. A-094

### PRZEZNACZENIE

Zaczepek kulowy **A-094** do samochodu **Audi Q5** jest przeznaczony do holowania przyczepy. Zaczepek ten posiada aktualne świadectwo Homologacji uprawniające do oznaczenia wyrobu znakiem homologacji **e20/E20**.

### WARUNKI MONTAŻU

Zaczepek kulowy **A-094** może być używany i eksploatowany w samochodzie o właściwym stanie technicznym elementów nadwozia. Zaczepek musi być zamontowany i eksploatowany w samochodzie zgodnie z niniejszą instrukcją.

Wszystkie śruby i nakrętki występujące w zaczepek kulowym muszą być dokręcone odpowiednim momentem obrotowym ( $M_0$ ) o wartościach podanych w poniższej tabeli (dla śrub w klasie 8.8):

M8	-	25 (Nm)	M12	-	85 (Nm)
M10	-	50 (Nm)	M16	-	200 (Nm)

### WARUNKI EKSPLOATACJI

Zaczepek kulowy **A-094** posiada tabliczkę znamionową określającą prawidłowe i bezpieczne obciążenie zaczepeku, tj.:

Typ: <b>A-094</b> <b>A-50X</b> <b>e20 00-1415</b>	Zaczepek kulowy do samochodu <b>Audi Q5</b> Klasa zaczepeku kulowego (urządzenia sprzęgającego) Nr. świadectwa Homologacji zaczepeku kulowego
<b>(E20) 55 R-01 2742</b> D = 12,0 kN S = 100 kg R = 2400 kg	Nr. świadectwa Homologacji zaczepeku kulowego Teoretyczna siła odniesienia działająca na zaczepek kulowy Max. dopuszczalne obciążenie pionowe kuli zaczepeku Max. dopuszczalne obciążenie holowanej przyczepy

### Siłę D wylicza się ze wzoru:

$$D = g \times \frac{T \times R}{T + R} \text{ kN}$$

**T**-technicznie dopuszczalna maksymalna masa, w tonach, pojazdu ciągnącego (także ciągników holujących) łącznie, jeśli występuje, z obciążeniem pionowym przyczepy z osią centralną.

**R**-technicznie dopuszczalna maksymalna masa, w tonach, przyczepy samochodowej z dyszlem ruchomym w płaszczyźnie pionowej lub naczepey.

**g**- przyspieszenie ziemskie (przyjmowane jako  $9,81 \text{ m/s}^2$ )

Podczas eksploatacji poszczególne elementy zaczepeku kulowego powinny być utrzymane w należytnym stanie technicznym i zabezpieczone przed działaniem korozji. W czasie holowania przyczepa musi być złączona dodatkowym elastycznym złączem o odpowiedniej wytrzymałości (linka, tańcuch). W czasie eksploatacji zaczepeku kulowego należy okresowo sprawdzać połączenia śrubowe, a w przypadku poluzowania nakrętek należy je dokręcić.

### MONTAŻ

1. Korpus	- 1 szt.	8. Podkładka zwykła 6,4	- 2 szt.
2. Kula	- 1 szt.	9. Podkładka zwykła 13,0	- 2 szt.
3. Uchwyt gniazda elektrycznego	- 1 szt.	10. Podkładka sprężysta 6,2	- 2 szt.
4. Podkładka specjalna 30/10,5x3	- 8 szt.	11. Podkładka sprężysta 10,2	- 6 szt.
5. Śruba M6x16 (PN/M-82105)	- 2 szt.	12. Podkładka sprężysta 12,2	- 2 szt.
6. Śruba M10x110 (PN/M-82101)	- 6 szt.	13. Nakrętka M6	- 2 szt.
7. Śruba M12x70 (PN/M-82101)	- 2 szt.	14. Nakrętka M10	- 2 szt.
		15. Nakrętka M12	- 2 szt.

30.10.2015.

Nr kat. A-094

## TOW BAR A-094 FOR Audi Q5 (2008 - r.) FITTING AND OPERATION MANUAL

Cat. No. A-094

### DESTINATION

Tow bar **A-094** for a **Audi Q5** is designed for towing a trailer. This ball hook has a current certification of approval authorizing the product with **e20/E20** certification sign.

### FITTING CONDITIONS

Tow bar **A-094** can be used and operated in a car with proper technical conditions of body elements. Those parts cannot be mechanically damaged. The ball hook has to be installed and operated in a car according to this instruction. All bolts and nuts in ball hook have to be screwed down with proper torque ( $M_0$ ). Torque values are given below:

M8	-	25 (Nm)	M12	-	85 (Nm)
M10	-	50 (Nm)	M16	-	200 (Nm)

### OPERATION CONDITIONS

The tow bar **A-094** has a rating plate describing correct and safe loads of the hook:

Typ: <b>A-094</b> <b>A-50X</b> <b>e20 00-1415</b>	The tow bar for <b>Audi Q5</b> Tow bar class (compressing device) Tow bar certification of approval number
<b>(E20) 55 R-01 2742</b> D = 12,0 kN S = 100 kg R = 2400 kg	Tow bar certification of approval number Theoretical related force working on a ball hook Max permissible vertical load of the hook ball Max permissible load of towing trailer

### D - force is calculated using the following formula:

$$D = g \times \frac{T \times R}{T + R} \text{ kN}$$

**T**-technically permissible maximum mass in tonnes of the towing vehicle (also towing tractors) including, if necessary, the vertical load of a centrale axle trailer.

**R**-technically permissible maximum mass in tonnes of the full trailer with drawbar free to move in the vertical plane or of the semi-trailer.

**g**-acceleration due to gravity (assumed as  $9,81 \text{ m/s}^2$ )

During operating individual elements of ball hook should be kept in a proper technical condition and protected from corrosion. The trailer must be linked with an elastic joint with proper durability (cord, chain) while towing. It is necessary to check periodically bolt joints during operating the ball hook. If screws are eased, it is necessary to screw them down.

### FITTING

The tow bar **A-094** for **Audi Q5** is made up of the following elements:

1. Towbar mainframe	- 1 piece	9. Flat washer $\varnothing 13,0$	- 2 pieces
2. Tow ball	- 1 piece	10. Spring washer $\varnothing 6,2$	- 2 pieces
3. Electrical plate	- 1 piece	11. Spring washer $\varnothing 10,2$	- 6 pieces
4. Special washer $\varnothing 30/\varnothing 10,5 \times 3$	- 8 pieces	12. Spring washer $\varnothing 12,2$	- 2 pieces
5. Bolt M6x16	- 2 pieces	13. Nut M6	- 2 pieces
6. Bolt M10x110	- 6 pieces	14. Nut M10	- 2 pieces
7. Bolt M12x70	- 2 pieces	15. Nut M12	- 2 pieces
8. Flat washer $\varnothing 6,4$	- 2 pieces		

30.10.2015.

Cat. No. A-094

W celu zamontowania zaczepeku kulowego **A-094** należy przestrzegać poniższego opisu:

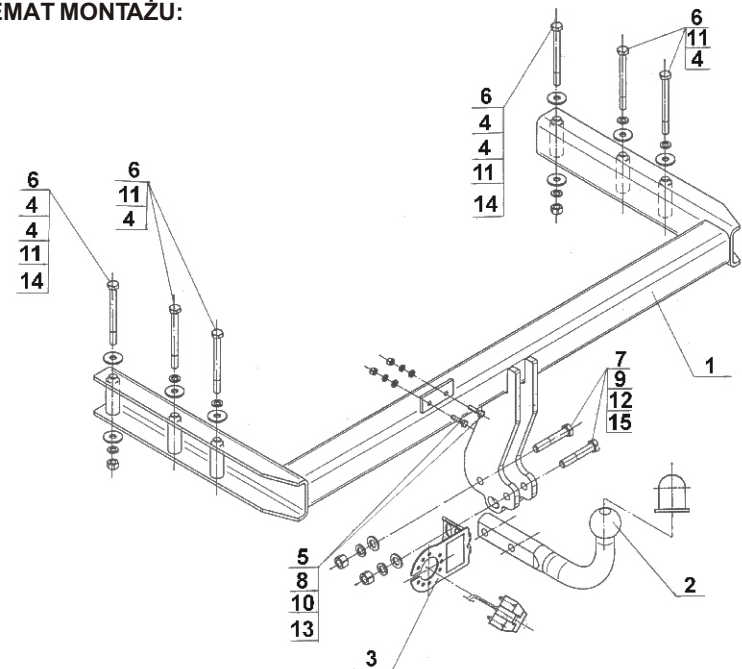
1. Montaż zaczepeku wymaga demontażu i podcinania zderzaka tylnego samochodu.
2. Zdemonstować wykładzinę bagażnika.
3. Zdemonstować zderzak.
4. Odkręcić metalowe wzmocnienie i czujnik (wzmocnienie nie będzie ponownie montowane).
5. Dla ułatwienia montażu opuścić tłumik z ostatniego uchwytu.
6. Wsunąć korpus (1) do środka podłużnic i skrócić śrubami M10x110 (6) wraz z podkładkami  $30/10,5 \times 3$  (4), podkładkami sprężystymi 10,2 (11) i nakrętkami M10 (14).
7. Do korpusu (1) zamontować czujnik za pomocą śrub M6x16 (5) wraz z podkładkami zwykłymi 6,4 (8), podkładkami sprężystymi 6,2 (10) i nakrętkami M6 (13).
8. Przyłożyć zderzak do samochodu, wyznaczyć i wykonać wycięcie prostokątne pod uchwyt kuli.
9. Zamontować z powrotem części wymienione w punktach 2, 3, 5.
10. Do korpusu (1) przykręcić kulę (2) wraz z uchwytem do gniazda elektrycznego (3) śrubami M12x70 (7) z podkładkami zwykłymi 13,0 (9), podkładkami sprężystymi 12,2 (12) oraz nakrętkami M12 (15).

**Przestrzeganie niniejszej instrukcji zapewnia prawidłowy montaż i eksploatację zaczepeku kulowego A-094 w samochodzie Audi Q5.**

Po zamontowaniu zaczepeku kulowego **A-094** należy uzyskać wpis w dowodzie rejestracyjnym pojazdu na dowolnej stacji kontroli technicznej pojazdu.

**UWAGA:** Sprawdzać połączenia śrubowe po przejechaniu 1000 km. Kulę zawsze utrzymywać w czystości i smarować smarem stałym. Stosować osłonę kuli. Wszystkie uszkodzenia mechaniczne zaczepeku kulowego **A-094** wykluczają dalszą jego eksploatację. Uszkodzony zaczepek **nie może być naprawiany**. W przypadku nie przestrzegania opisanego sposobu montażu lub niewłaściwego jego użytkowania producent **nie ponosi odpowiedzialności** za powstałe szkody.

### SCHEMAT MONTAŻU:



### UWAGA:

Cena zaczepeku kulowego nie obejmuje wiązki elektrycznej.

Nr kat. A-094

Follow the general directions in order to fit **A-094** towbar properly:

1. Rear bumper cutting and removing is required.
2. Remove the trunk's carpet.
3. Remove the rear bumper.
4. Unscrew the metal reinforcement and sensor (reinforcement will not be reused).
5. To facilitate installation let the silencer down from the last hold.
6. Insert corps (1) into middle of stringers and screw using bolts M10x110 (6) with pads  $\varnothing 30/\varnothing 10,5 \times 3$  (4), spring washers 10,2 (11) and nuts M10 (14).
7. Attach sensor to the corps (1) using bolts M6x16 (5) with flat washers  $\varnothing 6,4$  (8), spring washers  $\varnothing 6,2$  (10) and nuts M6 (13).
8. Attach rear bumper to the car then determine and make rectangular cut-out for handle of the tow bar.
9. Install all the components from point 2,3,5.
12. Mount the (2) to (1) using (7), (9), (12) and nuts (16) add electrical socket holder (3) from the left side of (2) in the same time.

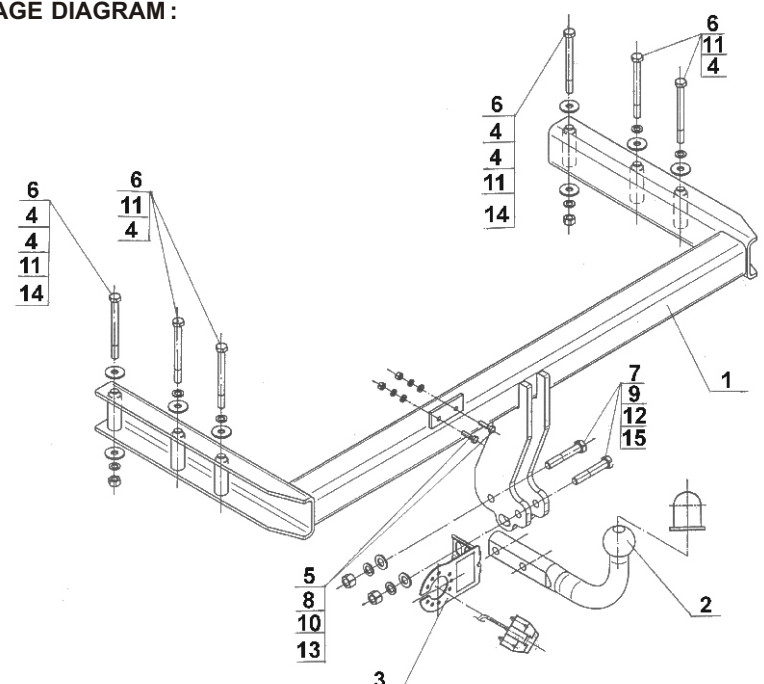
**Obeying this instruction assures correct montage and the tow bar operating in a Audi Q5.**

After assembling of the tow bar **A-094** you have to get entry in cars registration book in a quality control station.

### CAUTION:

Check if all bolts and nuts are correctly tightened after 1000km. Keep tow ball clean, grease and cased. All mechanical damages of tow bar excludes its further exploitation. Damaged ball hook **cannot be repaired**. In case of braking the rules of montage or improper usage manufacturer **do not take responsibility** for arised damages.

### MONTAGE DIAGRAM:



### NOTE:

Bunch of wires is not included (in total price).

Cat. No. A-094

**Katalognummer A-094**

**Verwendungsbereich**

Die Anhängerkupplung **A-094** ist für das Ziehen eines Anhängers bestimmt. Die Anhängerkupplung besitzt das Prüfzeichen **e20/ E20**.

**Vorbedingungen für die Montage der Anhängerkupplung**

Die Anhängerkupplung **A-094** darf nur an Fahrzeugen montiert und genutzt werden, deren Karosserie in einem einwandfreien technischen Zustand ist. Die Anhängerkupplung darf nur entsprechend der folgenden Anleitungen montiert und genutzt werden.

Alle Schrauben und Muttern entsprechend dem in der folgenden Tabelle angegebenen Drehmoment (Mo) anziehen (das Drehmoment bezieht sich jeweils auf Schrauben der Festigkeitsklasse 8.8):

M8	-	25 (Nm)	M12	-	85 (Nm)
M10	-	50 (Nm)	M16	-	200 (Nm)

**Nutzungsbedingungen**

Die Anhängerkupplung **A-094** besitzt ein Typenschild, das die Parameter für eine ordnungsgemäße und sichere Belastung der Kupplung angibt:

Typ: <b>A-094</b> <b>A-50X</b> <b>e20</b> 00-1415 <b>E20</b> 55 R-01 2742 D = 12,0 kN S = 100 kg R = 2400 kg	Katalognummer von der Anhängerkupplung Kupplungsklasse Die Homologationsnummer der Anhängerkupplung Die Homologationsnummer der Anhängerkupplung D-Wert Stützlast Max. Anhängerlast
--	---

**Der D-Wert wird nach folgender Formel berechnet:**

$$D = g \times \frac{T \times R}{T + R} \text{ kN}$$

**T**-zulässiges Gesamtgewicht des Zugfahrzeugs (oder auch eines Schleppzuges) in Tonnen; einschließlich, falls gegeben, der senkrechten Achslast des Anhängers auf die Zentralachse

**R**- zulässiges Gesamtgewicht eines PKW-Anhängers mit einer in der Senkrechten beweglichen Deichsel oder eines Aufliegers (in Tonnen)

**g**- Erdbeschleunigung (9,81 m/s<sup>2</sup>).

Während der Nutzung sind die einzelnen Kupplungsteile in einem einwandfreien technischen Zustand zu halten und vor Korrosion zu schützen. Während des Schleppvorgangs ist der Anhänger zusätzlich mit einem Seil oder einer Kette von entsprechender Stärke mit dem Zugfahrzeug zu verbinden. Während der Nutzung der Anhängerkupplung sind von Zeit zu Zeit die Verschraubungen zu überprüfen und gegebenenfalls nachzuziehen.

**Montageanleitung:**

Die Anhängerkupplung **A-094** für den Fahrzeugtyp besteht aus folgenden Teilen:

- |   |           |                          |           |
|---|-----------|--------------------------|-----------|
| 1. Gestell                              | - 1 Stück | 9. Unterlegscheibe Ø13,0 | - 2 Stück |
| 2. Kugelkupplung                        | - 1 Stück | 10. Federring Ø6,2       | - 2 Stück |
| 3. Steckdosenhalterung                  | - 1 Stück | 11. Federring Ø10,2      | - 6 Stück |
| 4. Spezielle Unterlegscheibe Ø30/10,5x3 | - 8 Stück | 12. Federring Ø12,2      | - 2 Stück |
| 5. Schraube M6x16                       | - 2 Stück | 13. Mutter M6            | - 2 Stück |
| 6. Schraube M10x110                     | - 6 Stück | 14. Mutter M10           | - 2 Stück |
| 7. Schraube M12x70                      | - 2 Stück | 15. Mutter M12           | - 2 Stück |
| 8. Unterlegscheibe Ø6,4                 | - 2 Stück |                          |           |

Um die Anhängerkupplung A-094 richtig zu montieren ist folgende Beschreibung einzuhalten:

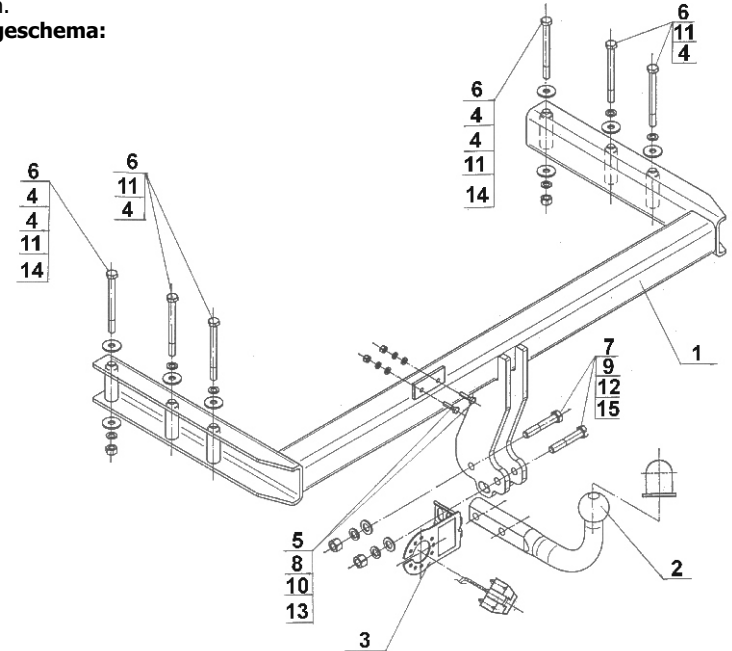
- Die Montage der Anhängerkupplung erfordert sowohl Anschnitt als auch Demontage der hinteren Stoßstange.
- Die Kofferraumstoffverkleidung demontieren.
- Die Stoßstange demontieren.
- Die Metallverstärkung und den Sensor abschrauben (die Verstärkung wird nicht wieder montiert).
- Um die Montage zu vereinfachen, den Auspufftopf vom letzten Griff entfernen.
- Das Gestell (1) in die Längsträger schieben und mit den Schrauben M10x110 (6), den speziellen Unterlegscheiben Ø30/Ø10,5x3 (4), den Federringen Ø10,2 (11) und den Muttern M10 (14) verschrauben.
- An das Gestell (1) den Sensor mit den Schrauben M6x16 (5), den Unterlegscheiben Ø6,4 (8), den Federringen Ø6,2 (10) und den Muttern M6 (13) montieren.
- Die Stoßstange an den Wagen anlegen, den rechteckigen Ausschnitt für die Kugel Griffe ausführen.
- Die in den Punkten 2,3,5 genannten Teile wieder montieren.
- An das Gestell (1) die Kugel (2) und Steckdosenhalterung (3) mit den Schrauben M12x70 (7), den Unterlegscheiben Ø13,0 (9), den Federringen Ø12,2 (12) und den Muttern M12 (15) nach Schema verschrauben.

**Die Einhaltung vorliegender Gebrauchsanleitung versichert richtige Montage Und Nutzung der Anhängerkupplung A-094.**

Montage der Anhängerkupplung A-094 soll ins Fahrzeugschein eingetragen werden.

**Achtung:** Nach 1000 km sind die Schraubverbindungen nachzuprüfen. Die Kugel ist sauber einzuhalten und mit Schmierfett einzuschmieren. Eine Kugelschutz ist zu verwenden. Alle mechanischen Beschädigungen der Anhängerkupplung A-094 schließen weitere Nutzung aus. Die beschädigte Anhängerkupplung ist nicht reparierbar. Sollte die Art der Montage nicht eingehalten oder falsch genutzt werden, übernimmt der Hersteller keine Verantwortung für entstandenen Schaden.

**Montageschema:**



**Achtung:** Im Preis der Anhängerkupplung ist kein Elektrosatz enthalten.

**Die Anhängerkupplung muss nicht beim TÜV vorgeführt werden, da diese mit dem Zeichen e20/ E20 ausgezeichnet ist. Diese Montageanleitung dient als ABE und muss mit den Fahrzeugpapieren mitgeführt werden.**