

PRZEZNACZENIE

Zaczepek kulowy T-104 do samochodu Toyota Avensis 4/5D (T25) jest przeznaczony do holowania przyczepy. Zaczepek ten posiada aktualne Świadectwo Homologacji uprawniające do oznaczenia wyrobu znakiem homologacji e20.

WARUNKI MONTAŻU

Zaczepek kulowy T-104 może być używany i eksploatowany w samochodzie o właściwym stanie technicznym elementów nadwozia. Zaczepek musi być zamontowany i eksploatowany w samochodzie zgodnie z niniejszą instrukcją.

Wszystkie śruby i nakrętki występujące w zaczepek kulowym muszą być dokręcone odpowiednim momentem obrotowym (M₀) o wartościach podanych w poniższej tabeli (dla śrub w klasie 8.8):

M8	-	25 (Nm)	M12	-	85 (Nm)
M10	-	50 (Nm)	M16	-	200 (Nm)

WARUNKI EKSPLOATACJI

Zaczepek kulowy T-104 posiada tabliczkę znamionową określającą prawidłowe i bezpieczne obciążenie zaczepeku, tj.:

Typ: T-104	Zaczepek kulowy do samochodu Toyota Avensis 4/5D (T25)
A50-X	Klasa zaczepeku kulowego (urządzenia sprężającego)
e20 00-1362	Nr. świadectwa Homologacji zaczepeku kulowego
D = 8,6 kN	Teoretyczna siła odniesienia działająca na zaczepek kulowy
S = 75 kg	Max. dopuszczalne obciążenie pionowe kuli zaczepeku
R = 1550 kg	Max. dopuszczalne obciążenie holowanej przyczepy

Siłę D wylicza się ze wzoru:

$$D = g \times \frac{T \times R}{T + R} \text{ kN}$$

T-technicznie dopuszczalna maksymalna masa, w tonach, pojazdu ciągnącego (także ciągników holujących) łącznie, jeśli występuje, z obciążeniem pionowym przyczepy z osi centralną.
R-technicznie dopuszczalna maksymalna masa, w tonach, przyczepy samochodowej z dyszlem ruchomym w płaszczyźnie pionowej lub naczepey.
g-przyspieszenie ziemskie (przyjmowane jako 9,81 m/s²)

Podczas eksploatacji poszczególne elementy zaczepeku kulowego powinny być utrzymane w należytych stanie technicznym i zabezpieczone przed działaniem korozji. W czasie holowania przyczepa musi być złączona dodatkowym elastycznym złączem o odpowiedniej wytrzymałości (linka, łańcuch). W czasie eksploatacji zaczepeku kulowego należy okresowo sprawdzać połączenia śrubowe, a w przypadku poluzowania nakrętek należy je dokręcić.

MONTAŻ

Zaczepek kulowy T-104 do samochodu Toyota Avensis 4/5D (T25) składa się z następujących elementów:

- | | | | | |
|------------------------------------|----------|-------------------------------|--------------|-----------|
| 1. Korpus | - 1 szt. | 9. Śruba M12x35 | (PN/M-82105) | - 4 szt. |
| 2. Kula | - 1 szt. | 10. Śruba M12x1,25x40 | (PN/M-82105) | - 4 szt. |
| 3. Uchwyt do gniazda elektrycznego | - 1 szt. | 11. Śruba M12x70 | (PN/M-82101) | - 2 szt. |
| 4. Wspornik prawy | - 1 szt. | 12. Śruba M12x100 | (PN/M-82101) | - 2 szt. |
| 5. Wspornik lewy | - 1 szt. | 13. Podkładka okrągła Ø6,4 | | - 1 szt. |
| 6. Podkładka specjalna 60 12,5x3 | - 2 szt. | 14. Podkładka okrągła Ø13,0 | | - 6 szt. |
| 7. Tulejka dystansowa 17,3 12,5x60 | - 2 szt. | 15. Podkładka sprężysta Ø12,2 | | - 12 szt. |
| 8. Śruba M6x20 (PN/M-82105) | - 1 szt. | 16. Nakrętka M12 | | - 6 szt. |

W celu zamontowania zaczepeku kulowego należy przestrzegać poniższego opisu:

1. Montaż zaczepeku kulowego **nie wymaga** demontażu ani podcinania zderzaka tylnego samochodu.

30.10.2015.

Nr kat. T-104

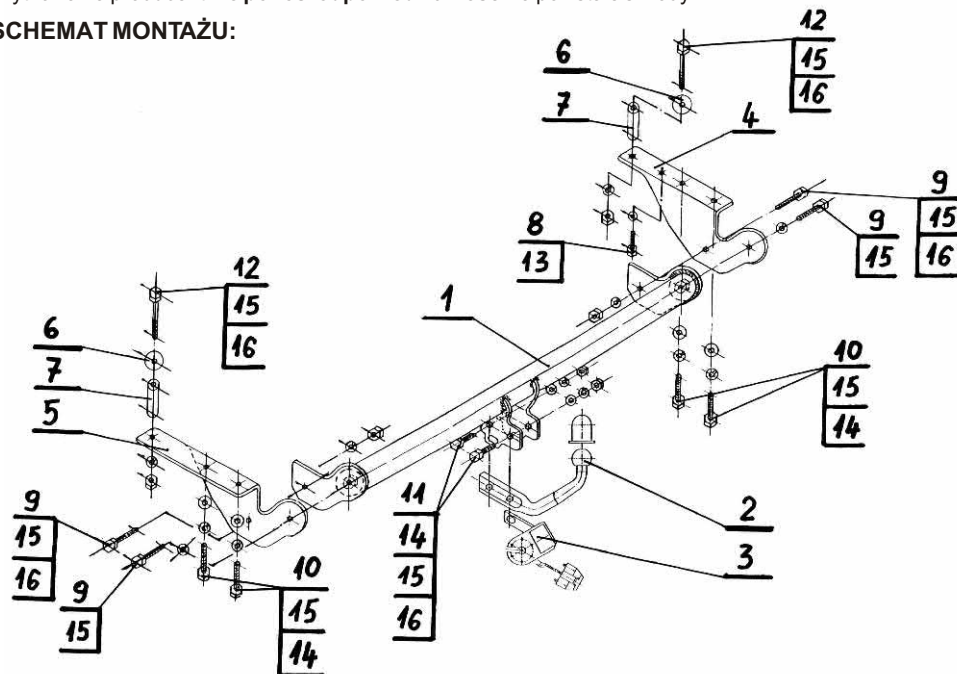
2. Odkręcić plastikową osłonę z lewej strony samochodu.
3. Z podłużnic odkręcić fabryczne uchwyty holownicze.
4. Opuścić tłumik z ostatniego zaczepeku i zdemontować osłonę termiczną.
5. Przyłożyć wspornik prawy (4) i lewy (5) do spodu podłużnic i przykręcić w fabrycznych punktach mocowania uchwytów holowniczych śrubami M12x1,25x40 (10) wraz z podkładkami (14) i podkładkami sprężystymi (15).
6. Do wspornika (4) i (5) przykręcić korpus (1) za pomocą śrub M12x35 (9) wraz z, podkładkami sprężystymi (15) oraz nakrętkami M12 (16).
7. Wiertłem Ø12,5 przez końcowe otwory wsporników (4) i (5) wywiercić dwa otwory do wnętrza bagażnika.
8. Rozwiercić wykonane otwory **tylko przez jedną ściankę podłużnicy** od wewnątrz bagażnika wiertłem Ø17,5.
9. W rozwiercone otwory włożyć tulejki dystansowe (7) wraz z podkładkami (6) oraz śrubami M12x100 (12) i skrócić z podłużnicami za pomocą nakrętek M12 (16) z podkładkami sprężystymi (15).
10. Zamontować osłonę termiczną wykorzystując śrubę M6x20 (8) z podkładką (13) i podwieść tłumik.
11. Przykręcić plastikową osłonę z lewej strony samochodu.
12. Do korpusu (1) przykręcić kulę (2) wraz z uchwytem do gniazda elektrycznego (3) śrubami M12x70 (11) z podkładkami (14), podkładkami sprężystymi (15) oraz nakrętkami M12 (16).
13. Sprawdzić czy wszystkie połączenia śrubowe zostały odpowiednio mocno dokręcone.

Przestrzeganie niniejszej instrukcji zapewnia prawidłowy montaż i eksploatację zaczepeku kulowego T-104 w samochodzie Toyota Avensis 4/5D (T25).

Po zamontowaniu zaczepeku kulowego T-104 należy uzyskać wpis w dowodzie rejestracyjnym pojazdu.

UWAGA: Sprawdzać połączenia śrubowe po przejechaniu 1000 km. Kulę zawsze utrzymywać w czystości i smarować smarem stałym. Stosować osłonę kuli. Wszystkie uszkodzenia mechaniczne zaczepeku kulowego T-104 wykluczają dalszą jego eksploatację. Uszkodzony zaczepek **nie może być naprawiany**. W przypadku nie przestrzegania opisanego sposobu montażu lub niewłaściwego jego użytkowania producent **nie ponosi odpowiedzialności** za powstałe szkody.

SCHEMAT MONTAŻU:



UWAGA:

Cena zaczepeku kulowego nie obejmuje wiązki elektrycznej.

Nr kat. T-104

DESTINATION

Tow bar T-104 for a Toyota Avensis 4/5D (T25) is designed for towing a trailer. This ball hook has a current certification of approval authorizing the product with e20 certification sign.

FITTING CONDITIONS

Tow bar T-104 can be used and operated in a car with proper technical conditions of body elements. Those parts cannot be mechanically damaged. The ball hook has to be installed and operated in a car according to this instruction. All bolts and nuts in ball hook have to be screwed down with proper torque (M₀). Torque values are given below:

M8	-	25 (Nm)	M12	-	85 (Nm)
M10	-	50 (Nm)	M16	-	200 (Nm)

OPERATION CONDITIONS

The tow bar T-104 has a rating plate describing correct and safe loads of the hook:

Typ: T-104	The tow bar for Toyota Avensis 4/5D (T25)
A50-X	Tow bar class (compressing device)
e20 00-1362	Tow bar certification of approval number
D = 8,6 kN	Theoretical related force working on a ball hook
S = 75 kg	Max permissible vertical load of the hook ball
R = 1550kg	Max permissible load of towing trailer

D - force is calculated using the following formula:

$$D = g \times \frac{T \times R}{T + R} \text{ kN}$$

T-technically permissible maximum mass in tonnes of the towing vehicle (also towing tractors) including, if necessary, the vertical load of a centrale axle trailer.
R-technically permissible maximum mass in tonnes of the full trailer with drawal free to move in the vertical plane or of the semi-trailer.
g-acceleration due to gravity (assumed as 9,81 m/s²)

During operating individual elements of ball hook should be kept in a proper technical condition and protected from corrosion. The trailer must be linked with an elastic joint with proper durability (cord, chain) while towing. It is necessary to check periodically bolt joints during operating the ball hook. If screws are eased, it is necessary to screw them down.

FITTING

The tow bar T-104 for Toyota Avensis 4/5D (T25) is made up of the following elements:

- | | | | |
|----------------------------------|------------|-------------------------|-------------|
| 1. Tow bar's body | - 1 piece | 9. Screw M12x35 | - 4 pieces |
| 2. Hook ball | - 1 piece | 10. Screw M12x(1,25)x40 | - 4 pieces |
| 3. Electrical socket holder | - 1 piece | 11. Screw M12x70 | - 2 pieces |
| 4. Right cantilever | - 1 piece | 12. Screw M12x100 | - 2 pieces |
| 5. Left cantilever | - 1 piece | 13. Normal washer 6,4 | - 1 piece |
| 6. Special washer 60/ 12,5x3 | - 2 pieces | 14. Normal washer 13,0 | - 6 pieces |
| 7. Distance sleeve 17,3/ 12,5x60 | - 2 pieces | 15. Spring washer 12,2 | - 12 pieces |
| 8. Screw M6x20 | - 1 piece | 16. Nut M12 | - 6 pieces |

Please follow the installation fitting instruction below in order to ensure correct installation of the towbar:

30.10.2015.

Cat. No. T-104

1. Rear bumper cutting is not required.
2. Unscrew the plastic shield (left side of the car).
3. Unscrew from the longitudinals factory tow holders.
4. Pull down the muffler from hangers and unscrew muffler's casing.
5. Place right and left cantilever in the place unscrew previously tow-holders, to the longitudinal stringer from the bottom of the car, and screw cantilevers to the longitudinal stringer using screws (10), (14), (15).
6. Screw down the tow bar's body (1) to the cantilever (4), (5), using (9), (15) and (16).
7. Drill hole 12,5 to inside of the trunk, through residuals holes in cantilevers (4), (5).
8. Next, from the bottom of the trunk broaching holes 17,5 broaching through one wall of the longitudinal stringer.
9. Put distance sleeves (17,3/ 12,5x60) with special washer (6), screws (12), into existing holes, and screw it down with longitudinals using (16), (15).
10. Screw down the muffler's casing using screw M6x20 (8) with normal washer 6,4 (13) and suspend the muffler.
11. Screw down the plastic shield.
12. Mount the (2) to (1) using (11), (14), (15) and nuts (16) add electrical socket holder (3) from the left side of (2) in the same time.
13. Check if all fixing bolts, nuts are screwed hard enough.

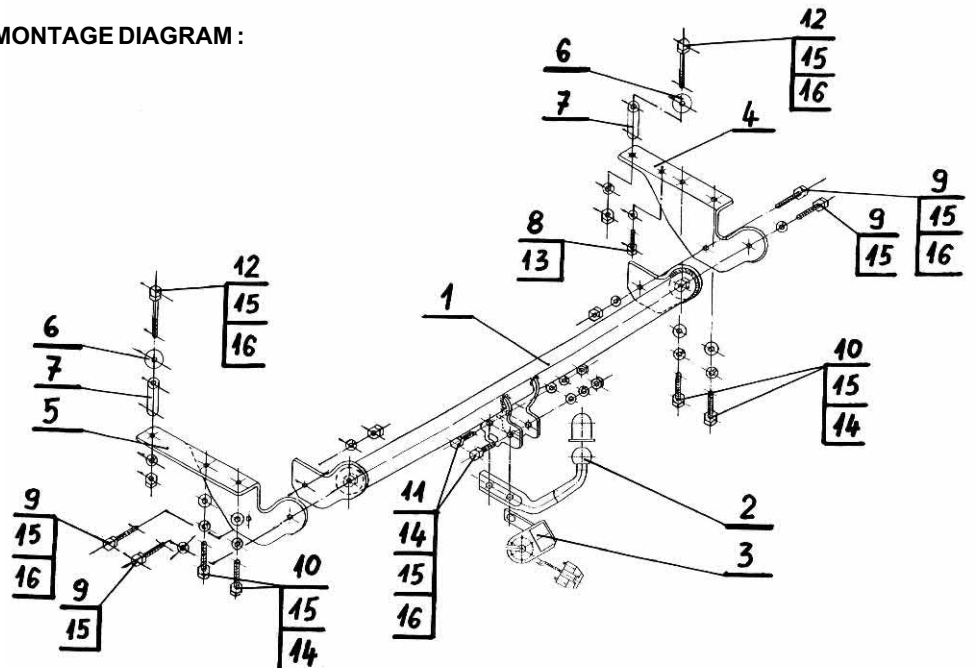
Obeying this instruction assures correct montage and the tow bar operating in a Toyota Avensis 4/5D (T25).

After assembling of the tow bar T-104 you have to get entry in cars registration book.

CAUTION:

Check if all bolts and nuts are correctly tightened after 1000km. Keep tow ball clean, grease and cased. All mechanical damages of tow bar excludes its further exploitation. Damaged ball hook **cannot be repaired**. In case of braking the rules of montage or unproper usage manufacturer **do not take responsibility** for arised damages.

MONTAGE DIAGRAM:



NOTE:

Bunch of wires is not included (in total price).

Cat. No. T-104



Katalognummer T-104

Verwendungsbereich

Die Anhängerkupplung **T-104** ist für das Ziehen eines Anhängers bestimmt. Die Anhängerkupplung besitzt das Prüfzeichen **e20**.

Vorbedingungen für die Montage der Anhängerkupplung

Die Anhängerkupplung **T-104** darf nur an Fahrzeugen montiert und genutzt werden, deren Karosserie in einem einwandfreien technischen Zustand ist. Die Anhängerkupplung darf nur entsprechend der folgenden Anleitungen montiert und genutzt werden.

Alle Schrauben und Muttern entsprechend dem in der folgenden Tabelle angegebenen Drehmoment (Mo) anziehen (das Drehmoment bezieht sich jeweils auf Schrauben der Festigkeitsklasse 8.8):

M8	-	25 (Nm)	M12	-	85 (Nm)
M10	-	50 (Nm)	M16	-	200 (Nm)

Nutzungsbedingungen

Die Anhängerkupplung **T-104** besitzt ein Typenschild, das die Parameter für eine ordnungsgemäße und sichere Belastung der Kupplung angibt:

Typ: T-104 A50-X e20 00-1362 D = 8,6 kN S = 75 kg R = 1550 kg	Katalognummer von der Anhängerkupplung Kupplungsklasse Die Homologationsnummer der Anhängerkupplung D-Wert Stützlast Max. Anhängerlast
--	---

Der D-Wert wird nach folgender Formel berechnet:

$$D = g \times \frac{T \times R}{T + R} \text{ kN}$$

T-zulässiges Gesamtgewicht des Zugfahrzeugs (oder auch eines Schleppzuges) in Tonnen; einschließlich, falls gegeben, der senkrechten Achslast des Anhängers auf die Zentralachse
R- zulässiges Gesamtgewicht eines PKW-Anhängers mit einer in der Senkrechten beweglichen Deichsel oder eines Aufliegers (in Tonnen)
g- Erdbeschleunigung (9,81 m/s²).

Während der Nutzung sind die einzelnen Kupplungsteile in einem einwandfreien technischen Zustand zu halten und vor Korrosion zu schützen. Während des Schleppvorgangs ist der Anhänger zusätzlich mit einem Seil oder einer Kette von entsprechender Stärke mit dem Zugfahrzeug zu verbinden. Während der Nutzung der Anhängerkupplung sind von Zeit zu Zeit die Verschraubungen zu überprüfen und gegebenenfalls nachzuziehen.

Montageanleitung:

Die Anhängerkupplung **T-104** besteht aus :

1. Gestell	- 1 Stück	9. Schraube M12x35	- 4 Stück
2. Kugelkupplung	- 1 Stück	10. Schraube M12x1,25x40	- 4 Stück
3. Steckdosenhalterung	- 1 Stück	11. Schraube M12x70	- 2 Stück
4. Rechte Stütze	- 1 Stück	12. Schraube M12x100	- 2 Stück
5. Linke Stütze	- 1 Stück	13. Runde Unterlegscheibe Ø6,4	- 1 Stück
6. Spezielle Unterlegscheibe Ø60/Ø12,5x3	- 2 Stück	14. Runde Unterlegscheibe Ø13,0	- 6 Stück
7. Distanzhülse Ø17,3/Ø12,5x60	- 2 Stück	15. Federring Ø12,2	- 12 Stück
8. Schraube M6x20	- 1 Stück	16. Mutter M12	- 6 Stück

Um die Anhängerkupplung T-104 richtig zu montieren ist folgende Beschreibung einzuhalten.

1. Die Montage der Anhängerkupplung erfordert keinen Anschnitt und keine Demontage der hinteren Stoßstange.
2. Eine Plastikhaube links des Wagens abschrauben.
3. Von den Längsträgern die Abschleppösen abschrauben.

4. Den Auspufftopf von dem letzten Hacken entfernen, die Thermoschutzhaube demontieren.
5. Die rechte (4) und die linke(5) Stütze von unten der Längsträger anlegen und in den vom Werk aus vorhandenen Punkten, die Befestigungen der Abschleppösen, mit den Schrauben M12x1,25x40(10), den Unterlegscheiben (14) und den Federringen (15) anschrauben.
6. An die Stütze (4) und (5) das Gestell (1) mit den Schrauben M12x35(9), den Federringen (15) und den Muttern M12(16) anschrauben.
7. Zwei Öffnungen nach innen des Kofferraumes mit einem Bohrer Ø12,5 durch die Endöffnungen der Stützen (4) und (5) ausbohren.
8. Die ausgeführten Öffnungen nur durch eine Wand der Längsträger von innen des Kofferraumes mit einem Bohrer Ø17,5 ausbohren.
9. In die ausgebohrten Öffnungen, die Distanzhülsen (7), mit den Unterlegscheiben (6) und den Schrauben M12x100 (12) stecken und mit den Längsträgern, mit den Muttern M12(16), den Federringen (15) verschrauben.
10. Die Thermoschutzhaube mit der Schraube M6x20(8), der Unterlegscheibe(13) montieren, den Auspufftopf einbauen.
11. Die Plastikhaube links anschrauben.
12. An das Gestell (1) die Kugelkupplung (2) mit der Steckdosenhalterung (3), mit den Schrauben M12x70 (11), den Unterlegscheiben (14), den Federringen (15) und den Muttern M12(16) anschrauben.
13. Alle Schraubverbindungen prüfen ggf. festziehen.

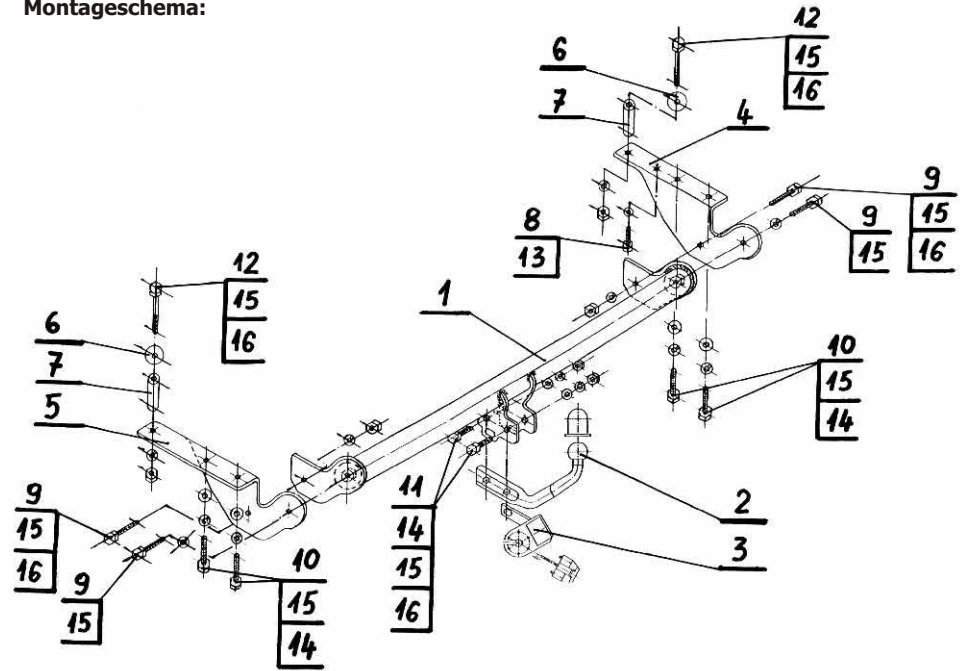
**Die Einhaltung vorliegender Gebrauchsanleitung versichert richtige Montage
Und Nutzung der Anhängerkupplung T-104.**

Montage der Anhängerkupplung T-104 soll ins Fahrzeugschein eingetragen werden.

Achtung: Nach 1000 km sind die Schraubverbindungen nachzuprüfen. Die Kugel ist sauber einzuhalten und mit Schmierfett einzuschmieren. Eine Kugelschutz ist zu verwenden.

Alle mechanischen Beschädigungen der Anhängerkupplung T-104 schließen weitere Nutzung aus. Die beschädigte Anhängerkupplung ist nicht reparierbar. Sollte die Art der Montage nicht eingehalten oder falsch genutzt werden, übernimmt der Hersteller keine Verantwortung für entstandenen Schaden.

Montageschema:



Achtung: Im Preis der Anhängerkupplung ist kein Elektrosatz enthalten.

Die Anhängerkupplung muss nicht beim TÜV vorgeführt werden, da diese mit dem Zeichen e20 ausgezeichnet ist, es sei denn, dass aktuelle Vorschriften es anders bestimmen. Diese Montageanleitung dient als ABE und muss mit den Fahrzeugpapieren mitgeführt werden.