



CITROEN JUMPER III (BUS,BOX L4)

FIAT DUCATO (BUS,BOX L4)

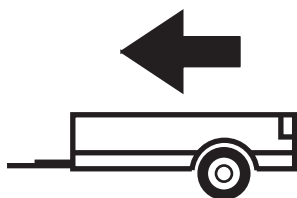
PEUGEOT BOXER III (BUS,BOX L4)

04/06-

Cat. No. **C/030**

e20

e20*94/20*1410*10



3100kg



120kg

D = 16,13kN

D (kN) =



MAX kg

x

MAX kg

x 0,00981



MAX kg

+

MAX kg

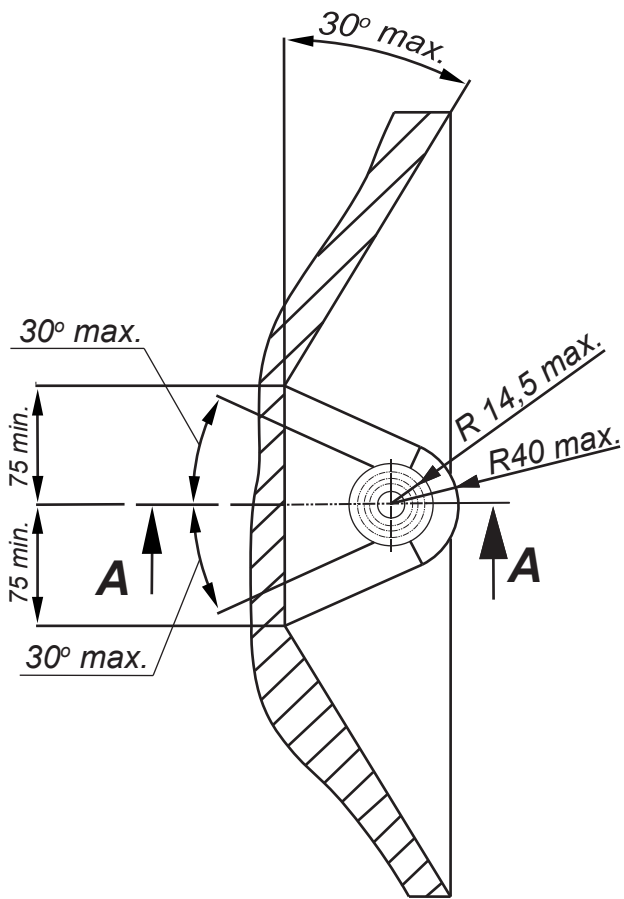


IMIOLA HAK-POL

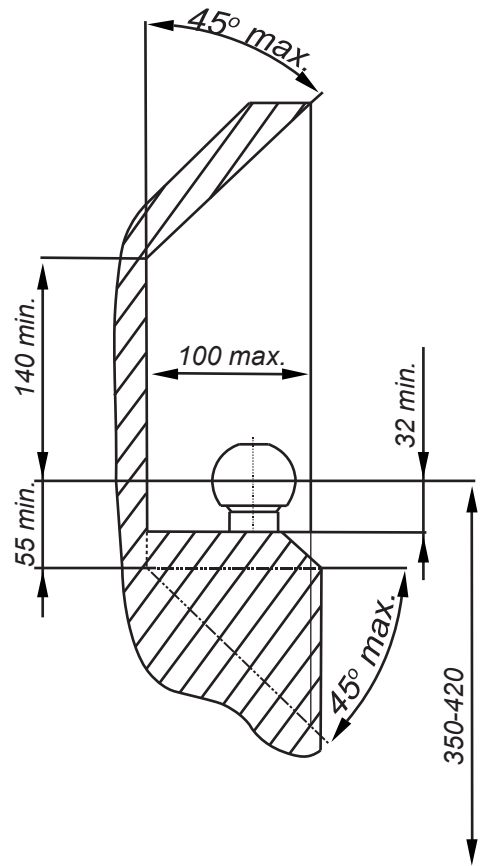
96-111 KOWIESY, CHOJNATA 23A, POLAND

Tel. + 48 46 831 73 31, fax +48 831 74 29

e-mail: office@imiola.pl, www.imiola.pl



PRZEKRÓJ A-A



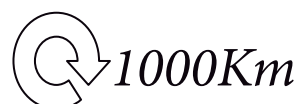
PL Należy zagwarantować przestrzeń swobodną według załącznika VII, rysunek 25a/b Regulaminu EKG ONZ 55.01 przy dopuszczalnym ciężarze całkowitym pojazdu.

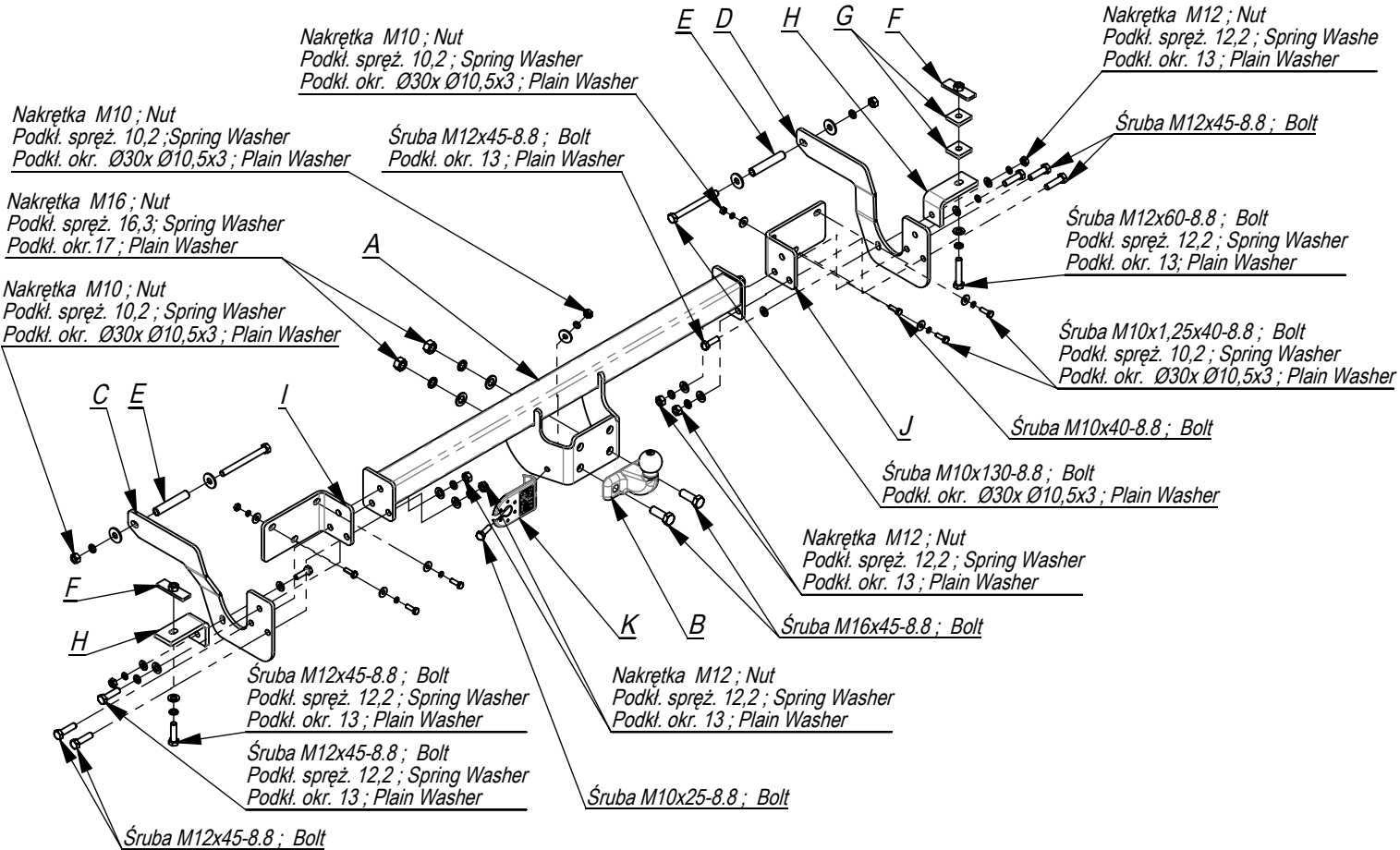
F L'espace libre doit être garanti conformément à l'annexe VII, illustration de la réglementation 55.01 CE pour un poids total en charge autorisé du véhicule.

GB The clearance specified in appendix VII, diagram 25a/b of Regulation No. 55.01 UN EU must be guaranteed at laden weight of the vehicle.

D Der Freiraum nach Anhang VII, Abbildung 25a/b der Vorschriften 55.01 EG ist zu gew 25a/b abzustellen bei zulässigem Gesamtgewicht des Fahrzeuges.

Moment skrczący dla śrub i nakrętek (8.8) Torque settings for nuts and bolts (8.8)	
M8	25Nm
M10	55Nm
M12	85Nm
M14	135Nm
M16	195Nm





	A	x1		M16x45	2
	B	x1		M12x60	1
	C	x1		M12x45	9
	D	x1		M10x130	2
	E	x2		M10x1,25x40	4
	F	x2		M10x40	2
	G	x2		M10x25	1
	H	x2		M8x35	4
	I	x1		M16	2
	J	x1		M12	6
	K	x1		M10	5
				M8	2
				Ø30xØ10,5x3	11
				Ø23xØ8,5x2	4
				Ø18xØ6,5x1,6	2
				17	2
				13	12
				16,3	2
				12,2	10
				10,2	9
				8,2	4
				6,2	2

Śruba M12x40-8.8 ; Bolt
 Podkł. okr. Ø36x Ø13x 3 ; Plain Washer
 Podkł. spręż. 12.2 ; Spring Washer
 Nakrętka M12 ; Nut

Nakrętka M16 ; Nut
 Podkł. spręż. 16.3 ; Spring Washer
 Podkł. okr. 17 ; Plain Washer

Nakrętka M 6 ; Nut
 Podkł. spręż. 6.1 ; Spring Washer
 Podkł. okr. Ø18x Ø6.5x 1.5 ; Plain Washer
 Śruba M 6x25-8.8 ; Bolt

Nakrętka M 10 ; Nut
 Podkł. spręż. 10.2 ; Spring Washer
 Podkł. okr. Ø30x Ø10.5x 3 ; Plain Washer

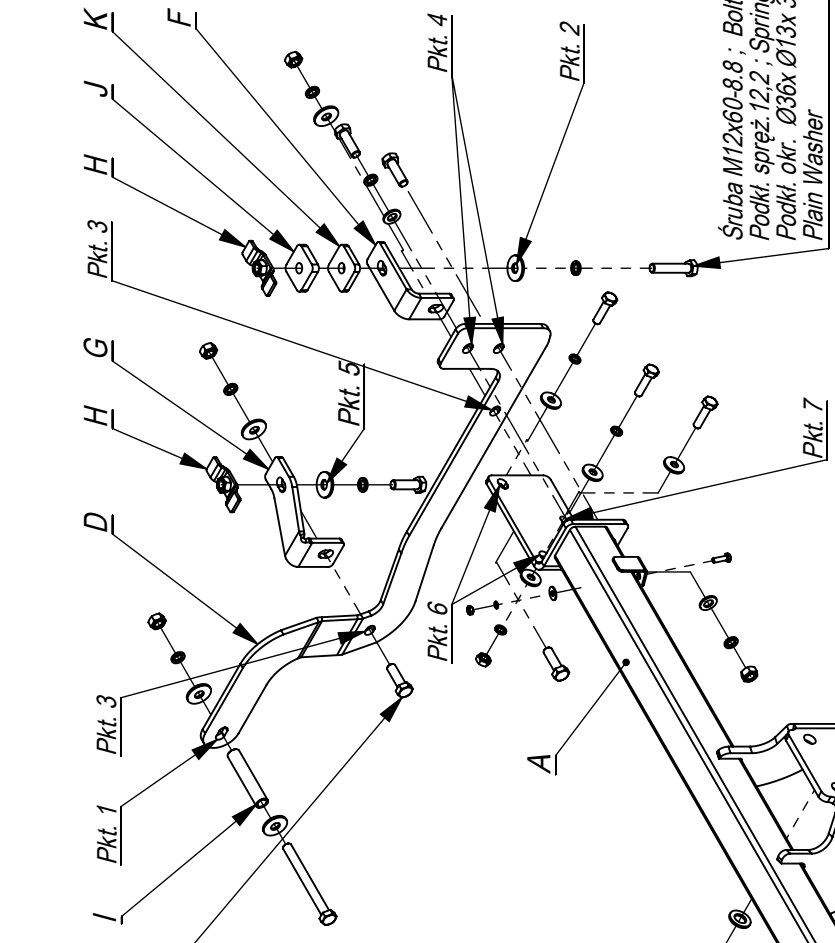
Śruba M10x130-8.8 ; Bolt
 Nakrętka M10 ; Nut
 Podkł. spręż. 10.2 ; Spring Washer
 Podkł. okr. Ø30x Ø10.5x 3 ; Plain Washer

Śruba M12x40-8.8 ; Bolt
 Podkł. spręż. 12.2 ; Spring Washer
 Podkł. okr. Ø36x Ø13x 3 ; Plain Washer

Śruba M12x40-8.8 ; Bolt
 Podkł. spręż. 12.2 ; Spring Washer
 Podkł. okr. 13 ; Plain Washer

Nakrętka M12 ; Nut
 Podkł. spręż. 12.2 ; Spring Washer
 Podkł. okr. 13 ; Plain Washer
 Śruba M12x40-8.8 ; Bolt

Śruba M12x40-8.8 ; Bolt
 Podkł. spręż. 12.2 ; Spring Washer
 Podkł. okr. Ø36x Ø13x 3 ; Plain Washer



Śruba M12x60-8.8 ; Bolt
 Podkł. spręż. 12.2 ; Spring Washer
 Podkł. okr. Ø36x Ø13x 3 ; Plain Washer

Śruba M16x45-8.8 ; Bolt

Nakrętka M12 ; Nut
 Podkł. spręż. 12.2 ; Spring Washer
 Podkł. okr. 13 ; Plain Washer

Śruba M10x1,25x40-8.8 ; Bolt
 Podkł. spręż. 10.2 ; Spring Washer
 Podkł. okr. Ø30x Ø10.5x 3 ; Plain Washer

Marka

Citroen Jumper III L4 VAN

Fiat Ducato VAN L4, Peugeot Boxer III VAN L4 od 06 - >

Nr katalogowy
 C/030

od 08 - >



96-111 Kowiesy, Chojnata 23 A
 tel. +48 46 831 73 31

