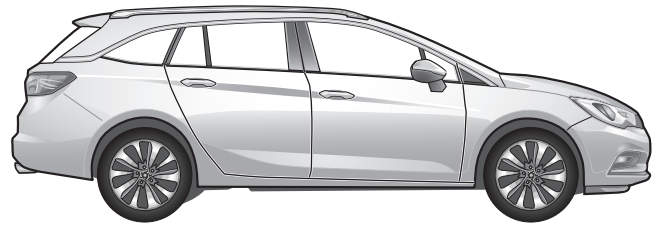


Astra K 5-Türer

09/15 →



Astra K Sports Tourer

04/16 →

**D**

Elektro-Einbausatz für Anhängerkupplung / 13-polig / 12 Volt / ISO 11446

## Einbauanleitung

**GB**

Electric wiring kit for towbars / 13-pin / 12 Volt / ISO 11446

## Fitting instructions

**F**

Faisceau pour attelage / 13 broches / 12 Volt / ISO 11446

## Instructions de montage

**I**

Cablaggio elettrico per ganci di traino / 13 poli / 12 Volt / ISO 11446

## Istruzione di montaggio

**E**

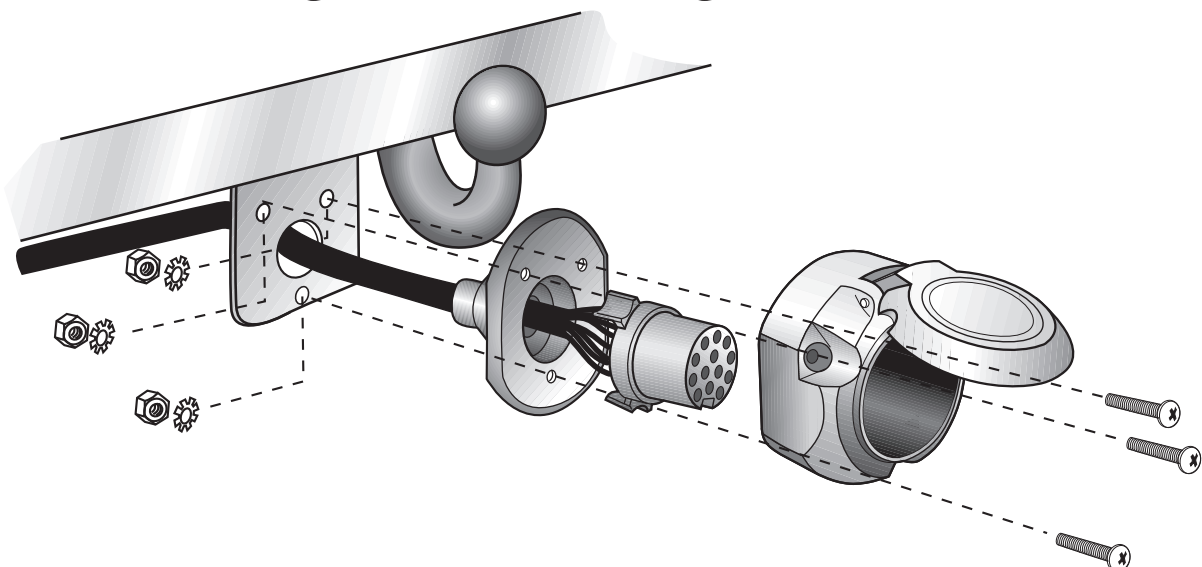
Kits eléctricos para enganches de remolques / 13 pins / 12 Volt / ISO 11446

## Instrucciones de montaje

**NL**

Elektro-inbouwset voor aanhangerkoppeling / 13-polig / 12 Volt / ISO 11446

## Montagehandleiding





## WICHTIG!

**D**

Der Einbau dieses Elektrosatzes muß von einer Fachwerkstatt oder einer entsprechend qualifizierten Person durchgeführt werden. Vor Beginn aller Montagearbeiten muß die Einbau-Anleitung komplett gelesen und verstanden werden! Bei Fragen kontaktieren Sie bitte die in der Fusszeile genannte Hotline! Stellen Sie sicher, dass das Fahrzeug vom Hersteller für Anhängerbetrieb freigegeben ist! Vergewissern Sie sich, dass E-Satz- und Fahrzeugdaten übereinstimmen und definitiv miteinander kompatibel sind!

Nach Einbau des Elektrosatzes ist die Einbau-Anleitung zwingend den Serviceunterlagen des Fahrzeugs beizulegen! Sie enthält mitunter wichtige Informationen für zukünftig eventuell zu wiederholende Diagnose- oder Freischaltungsprozesse!

Bei unsachgemäßer Anwendung oder Veränderung des Elektrosatzes bzw. der darin befindlichen Bauteile erlischt jeder Anspruch auf Gewährleistung.

Beim Fahren ohne Anhänger oder Ladungsträger müssen ggf. verwendete Adapter immer aus der Steckdose entfernt werden.

Bei Anhängern oder Ladungsträgern ohne Nebelschlussleuchte ist eine uneingeschränkte Funktionalität des E-Satzes zum Teil nicht gewährleistet. In diesen Fällen bitte unbedingt Nebelschlussleuchte am Anhänger nachrüsten!

Für technische bzw. elektronische Änderungen, sowie Softwareupdates, welche nach erstmaliger Inbetriebnahme des Elektrosatzes vom Fahrzeughersteller durchgeführt werden und beispielsweise zu Fehlfunktionen der Anhängersteckdose oder deren Peripherie führen, übernehmen wir keinerlei Gewährleistung!

Je nach Art des im E-Satz verwendeten Anhängermoduls ist eine Interaktion mit dem Fahrzeugbordnetz nur eingeschränkt oder gar nicht möglich. Mit den spezifischen Diagnosesystemen der Fahrzeughersteller kann nicht auf modulinterne Fehlerspeicher zugegriffen werden.

Fehlerprotokolle in Bezug auf Anhängerbetrieb, die während eines Prüfprozesses mit den Diagnosesystemen der Fahrzeughersteller generiert werden, sind mitunter auf eine nicht ordnungsgemäße Freischaltung für Anhängerbetrieb zurückzuführen.

### Wir empfehlen

→ die Auswertung der fahrzeugseitigen Fehlerspeicher sowie ggf. die Instandsetzung aller gelisteten Defekte vor Beginn aller Montagearbeiten!

→ das Anhängermodul ggf. vom Leitungssatz zu trennen und den Diagnoseprozess noch einmal zu starten!

→ die Fehlersuche bei Funktionsproblemen auf max. 0,5 Stunden zu begrenzen und sich danach an unsere Hotline zu wenden!

Die Prüfung der Anhängersteckdose muß mit einem realen Anhänger oder Ladungsträger erfolgen. Anhänger-Prüfgeräte müssen über Lastwiderstände verfügen. Einfache Dioden-Prüfstecker sind für eine ordentliche Prüfung aller Funktionen nicht geeignet!

Änderungen bezüglich Konstruktion, Ausstattung, Farbe sowie Irrtum vorbehalten. Alle Angaben und Abbildungen sind unverbindlich. Der in Deutsch gehaltene Text in dieser Einbau-Anleitung ist bindend!



## IMPORTANT!

**GB**

This electric kit has to be installed by a professional workshop or a suitably qualified person. The installation instructions must have been read and fully understood before the start of any installation. Please contact the hotline shown in the footer should you have any questions!

Make sure that the vehicle is approved for operation with a trailer by the manufacturer! Check that the electric kit and vehicle data correlate and are definitely compatible with each other!

Following installation of the electric kit, the installation instructions must be kept together with the vehicle's service documents! They contain important information for any repeated diagnosis or activation processes that may be necessary in future!

All warranty claims will be forfeited if the electric kit or components contained therein are used incorrectly or modified.

When driving without a trailer or load carrier, any adapters that have been used must always be unplugged from the socket.

In the case of trailers or load carriers without rear fog lights, an unqualified function of the electric kit cannot be guaranteed in some cases. In such cases, please retrofit rear fog lights on the trailer!

We can assume no warranty or guarantee for technical and electrical modifications or software updates carried out by the vehicle manufacturer following the initial commissioning of the electric kit and which, for example, may lead to malfunctions in the trailer socket or its peripheral equipment!

Depending on the type of trailer module used in the electric kit, interaction with the vehicle's electrical system may be limited or even impossible. The error memory inside the module cannot be accessed with the specific diagnostic system of the vehicle manufacturer.

Error logs relating to the trailer mode that are generated during a test process with the vehicle manufacturer's diagnostic system are sometimes due to an incorrect activation for the trailer mode.

### We recommend

→ an analysis of the vehicle's error memory and possibly the repair of all listed faults before the start of the installation!

→ possibly disconnecting the trailer module from the lead set and re-starting the diagnosis process!

→ limiting troubleshooting in the event of malfunctions to a max. of 0.5 hours and then contacting our hotline!

The trailer socket must be tested with a real trailer or load carrier. Trailer testers must have load resistors. Simple diode test plugs are not suitable for a proper test of all functions!

Subject to changes with respect to design, equipment, colour and error. All of the data and illustrations are without obligation.

The German text in these installation instructions is binding!



## IMPORTANT!

**F**

Le montage de ce kit de connexion électrique doit être effectué par un atelier spécialisé ou une personne possédant la qualification correspondante. Avant de débiter toute opération de montage, il est indispensable d'avoir lu et compris intégralement les consignes de montage! Pour toute question, veuillez contacter la hotline indiquée en pied de page!

Assurez-vous que le véhicule est autorisé en mode remorque par le constructeur! Assurez-vous que le kit de connexion électrique et les données du véhicule correspondent bien et sont formellement compatibles!

Une fois le kit de connexion électrique monté, joindre impérativement les consignes de montage aux documents de service du véhicule! Elles peuvent comporter des informations importantes pour les processus de diagnostic ou d'activation qui devront éventuellement être répétés ultérieurement!

Toute utilisation ou modification inappropriée du kit de connexion électrique ou des pièces se trouvant à l'intérieur de celui-ci fait perdre toute prétention à une garantie.

Pour la conduite sans remorque ni support de chargement, il faudra toujours au préalable retirer de la prise l'adaptateur utilisé le cas échéant.

Pour les remorques ou supports de marchandises sans feu brouillard arrière, une fonctionnalité complète du kit de connexion électrique n'est pas entièrement garantie. Dans ces cas, compléter impérativement l'équipement en rajoutant un feu arrière brouillard sur la remorque!

Nous déclinons toute responsabilité pour les modifications techniques ou électroniques, ainsi que pour les mises à jour logicielles réalisées après la mise en service initiale du kit électronique du constructeur du véhicule et pouvant provoquer par exemple des dysfonctionnements de la prise de courant de la remorque ou de sa périphérie!

Suivant le type de module de remorque utilisé dans le kit électronique, une interaction avec le réseau de bord du véhicule n'est pas possible ou ne l'est que dans certaines limites. Il est impossible d'accéder aux mémoires d'erreurs internes avec les systèmes de diagnostic spécifiques des constructeurs de véhicules.

Les procès-verbaux d'erreurs concernant le fonctionnement de la remorque qui ont été générés durant un processus de contrôle avec les systèmes de diagnostic des constructeurs de véhicules sont parfois attribuables à une activation non conforme pour le fonctionnement de la remorque.

### Nous recommandons

→ d'analyser les mémoires d'erreurs du véhicule ainsi qu'éventuellement de réparer toutes les défaillances mentionnées avant le commencement de tous les travaux de montage!

→ de séparer le module remorque le cas échéant du jeu de câbles et de remettre en marche encore une fois le processus de diagnostic!

→ de limiter la recherche d'erreurs à 0,5 h maximum en cas de problèmes de fonctionnement et de s'adresser ensuite à notre hotline!

La vérification de la prise de remorque doit être faite avec une véritable remorque ou un véritable support de marchandises. Les appareils de vérification de la remorque doivent disposer d'une résistance de charge. Les simples fiches de contrôle à diode ne conviennent pas pour vérifier correctement toutes les fonctions!

Sous réserve de modifications sur le plan de la construction, de l'équipement, de la couleur ainsi que d'erreurs. Toutes les informations et illustrations sont fournies sans engagement. Le texte en allemand dans cette notice d'installation fait foi!



## IMPORTANTE!



Il montaggio di questo gruppo elettronico deve essere effettuato esclusivamente da un'officina specializzata o da personale debitamente qualificato.

Prima dell'inizio di tutti i lavori di montaggio, accertarsi di avere letto e compreso le istruzioni di montaggio complete. In caso di domande, contattare il numero verde indicato a piè di pagina!

Accertarsi che il veicolo sia abilitato dal costruttore per il funzionamento con rimorchio. Assicurarsi che i dati del veicolo e del gruppo elettronico coincidano e siano compatibili tra di loro al 100%!

Dopo avere effettuato il montaggio del gruppo elettronico, la documentazione di montaggio deve essere assolutamente allegata alla documentazione di assistenza del veicolo! Essa contiene, tra l'altro, informazioni per i processi di diagnosi o di attivazione da ripetere eventualmente in futuro!

In caso di utilizzo scorretto o modifica del gruppo elettronico o dei componenti ivi contenuti, decade ogni diritto di garanzia!

Se si viaggia senza rimorchio o piattaforma di carico, gli adattatori eventualmente utilizzati devono essere sempre scollegati dalla presa.

Con rimorchi o piattaforme di carico senza faro retronebbia, non è sempre garantita una funzionalità illimitata del gruppo elettronico. In questi casi è indispensabile aggiungere al rimorchio i fari retronebbia!

Non concediamo alcuna garanzia per modifiche tecniche o elettroniche, aggiornamenti software che dopo la prima messa in funzione del gruppo elettronico vengono effettuate dal costruttore del veicolo e, ad esempio, possono causare malfunzionamenti della presa del rimorchio o delle sue periferiche!

A seconda del tipo di modulo rimorchio utilizzato nel gruppo elettronico, l'interazione con la rete di bordo del veicolo è possibile solo parzialmente o non è affatto possibile.

Con i sistemi di diagnosi specifici dei costruttori di veicoli, non è possibile accedere alla memoria errori interna al modulo.

I protocolli di errore riferiti al funzionamento con rimorchio, generati durante un processo di collaudo con i sistemi di diagnosi dei costruttori di veicoli, sono da ricondurre, tra l'altro, a un'attivazione non corretta per funzionamento con rimorchio.

### Consigliamo

→ di effettuare assolutamente l'analisi della memoria errori sul veicolo ed eventualmente la riparazione di tutti i difetti riscontrati, prima di iniziare qualsiasi lavoro di montaggio;

→ di scollegare eventualmente il modulo rimorchio dalla serie di cavi e di avviare nuovamente il processo di diagnosi;

→ di limitare la ricerca errori in caso di problemi di funzionamento a max. 0,5 ore, quindi di rivolgersi al nostro numero verde.

Il controllo della presa del rimorchio deve essere effettuato con un rimorchio o una piattaforma di carico reali. I dispositivi di collaudo dei rimorchi devono essere provvisti di resistenze di carico. Le spine di collaudo a diodi semplici non sono adatte per un controllo corretto di tutte le funzioni!

Con riserva di modifiche strutturali, di dotazione, colore ed errori. Tutti i dati e le figure non sono vincolanti. Il testo in tedesco in queste istruzioni di montaggio è vincolante!



## ¡IMPORTANTE!



El montaje de este kit eléctrico se debe llevar a cabo en un taller especializado o por parte de una persona correspondientemente cualificada.

¡Antes de comenzar cualquier trabajo de montaje se deben haber leído y entendido las instrucciones de montaje por completo! ¡En caso de preguntas, rogamos póngase en contacto con la línea directa indicada en el pie de página!

¡Asegúrese de que el vehículo esté homologado por el fabricante para el servicio con remolque! ¡Compruebe que los datos del kit eléctrico concuerden con los datos del vehículo y que sean definitivamente compatibles!

¡Después de haber montado el kit eléctrico es obligatorio adjuntar las instrucciones de montaje a los documentos de servicio del vehículo! ¡A menudo contienen información requerida para futuras operaciones de diagnóstico o habilitación que pueden ser necesarias!

El uso indebido o la modificación del kit eléctrico o de los componentes en su interior supone la extinción de cualquier derecho de garantía.

Si se usa el vehículo sin remolque o plataforma de carga, siempre se deberán separar los adaptadores utilizados del enchufe.

En el caso de remolques o plataformas de carga sin luz antiniebla trasera no se puede garantizar una completa funcionalidad del kit eléctrico en todos los casos. ¡En tal caso rogamos reequipar el remolque con una luz antiniebla trasera sin falta!

¡No asumiremos garantía alguna por modificaciones técnicas y/o electrónicas o actualizaciones de software que se lleven a cabo después de la primera puesta en servicio del kit eléctrico por parte del fabricante del vehículo y que puedan dar lugar, por ejemplo, a fallos de funcionamiento de la base eléctrica para el remolque o los periféricos!

En función del tipo de módulo para remolques CFC utilizado en el kit eléctrico no se podrá interactuar con el sistema eléctrico de a bordo o solo de forma limitada. Los sistemas de diagnóstico específicos de los fabricantes de vehículos no permiten el acceso a las memorias de fallos internas del módulo.

Los protocolos de fallos referidos al servicio con remolque, que se generen con sistemas de diagnóstico de los fabricantes de vehículos durante un proceso de inspección, a veces son el resultado de un desbloqueo incorrecto para el servicio con remolque.

### Recomendamos:

→ evaluar las memorias de fallos del vehículo y eliminar, en caso dado, todos los defectos enumerados antes de comenzar los trabajos de montaje!

→ separar el módulo para remolques del juego de cables en caso dado y volver a iniciar el proceso de diagnóstico!

→ limitar la búsqueda de fallos en caso de problemas de funcionamiento a un máximo de 0,5 horas y acudir entonces a nuestra línea de atención!

La caja de enchufe del remolque se debe comprobar con un remolque o una plataforma de carga real. Los equipos de comprobación de remolques deben estar equipados con resistencias de carga. ¡Las clavijas de prueba con diodos no son adecuadas para comprobar debidamente todas las funciones!

Queda reservado el derecho a realizar modificaciones constructivas, de equipamiento y color y de posibles errores. Todos los datos e ilustraciones se entienden sin compromiso. ¡La versión vinculante de estas instrucciones de montaje es la original en lengua alemana!



## BELANGRIJK!



De montage van deze elektrische set moet worden verricht door een bevoegde garage of een daarmee vergelijkbaar gekwalificeerd persoon.

Voorafgaand aan elke montage moet men de gebruiksaanwijzing volledig hebben gelezen en begrepen! Neemt u bij eventuele vragen contact op met de hotline die staat vermeld in de voettekst!

Let u erop dat het aanhangersysteem door de fabrikant van uw voertuig moet zijn aangesloten en/of geactiveerd! Zorgt u ervoor dat u er zeker van bent dat de elektrische set en de specificaties van uw voertuig met elkaar overeenstemmen – en dat ze helemaal compatibel zijn!

Na de montage van de elektrische set is het absoluut noodzakelijk dat u de gebruiksaanwijzing bewaart bij de gegevens van de servicebeurten van uw voertuig! Deze informatie is vaak van groot belang voor toekomstige, eventueel periodieke, procedures voor diagnostiek, aansluiting en/of activatie!

In geval van ondeskundig gebruik en/of wijziging van de elektrische set en/of de daartoe behorende onderdelen vervalt elke garanties.

Zodra u zonder aanhanger of ladingdrager rijdt, moet u de desbetreffende adapters altijd loskoppelen van de stekkerdoos

Bij aanhangers en/of ladingdragers zonder mistachterlichten kan een onbeperkte functionaliteit van de elektrische set niet volledig worden gegarandeerd. In dergelijke gevallen moet u beslist extra mistachterlichten op de aanhanger aanbrengen!

Wij dragen geen enkele aansprakelijkheid voor technische en/of elektronische wijzigingen alsmede software-updates die worden verricht na de eerste inbedrijfstelling van de elektrische set door de autofabrikant en die bijvoorbeeld leiden tot fouten in het functioneren van de aanhangerstekkerdoos en/of de randapparatuur!

Afhankelijk van de soort aanhangermodule die in de elektrische set wordt gebruikt, kan de interactie met het voertuignetwerk beperkt of zelfs onmogelijk zijn. Met de specifieke diagnostische systemen van de autofabrikant is geen toegang mogelijk tot foutenlogboeken die zich in de module zelf bevinden.

Foutrapportages ten aanzien van de werking van de aanhanger, die kunnen worden gegenereerd tijdens testprocedures door het diagnostische systeem van de autofabrikant, zijn soms te herleiden tot een incorrecte aansluiting en/of activering van het aanhangersysteem.

### Wij raden u aan

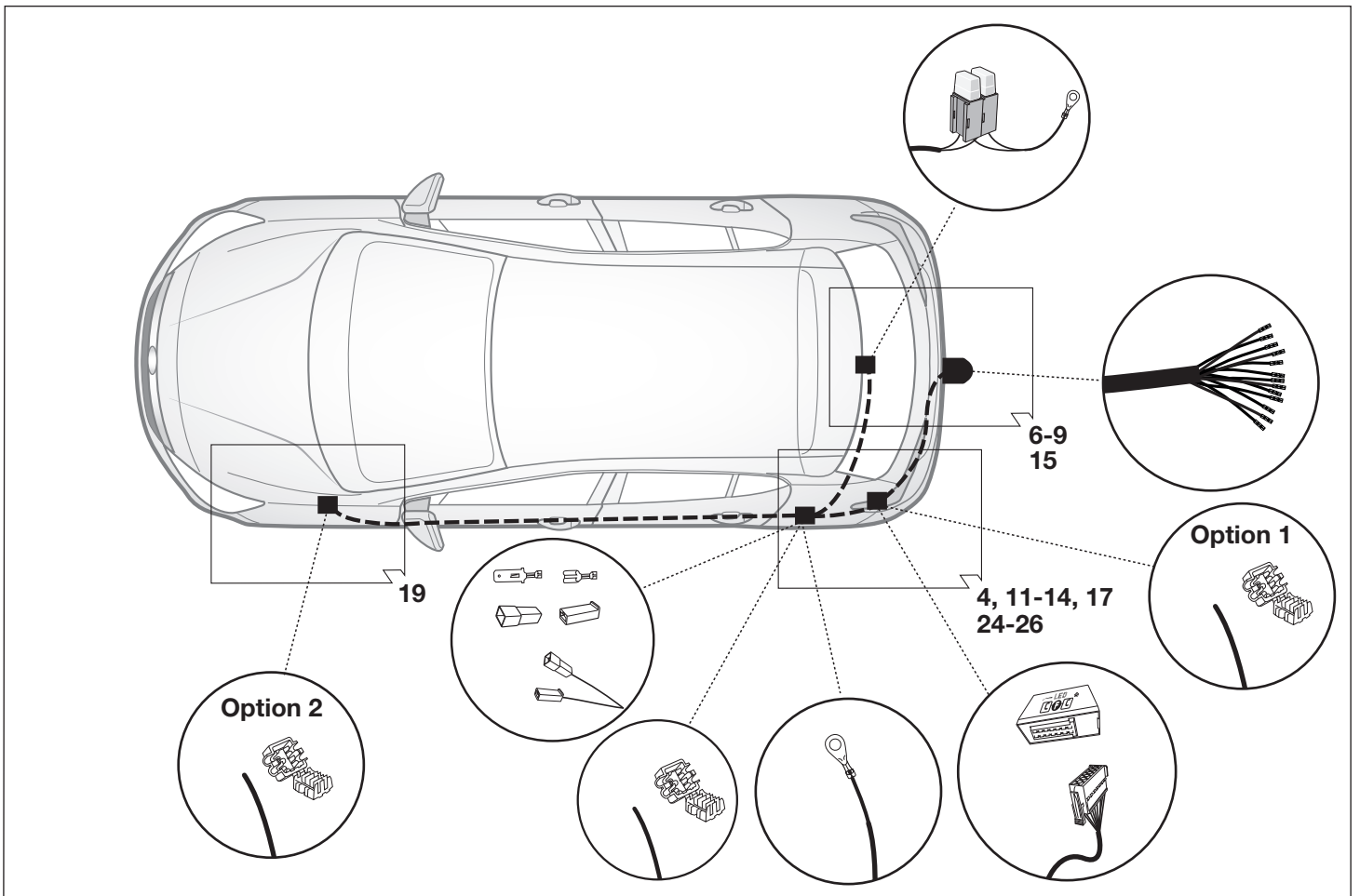
→ de foutrapportages van uw voertuig te inspecteren, en de nodige reparaties te verrichten, voor aanvang van elk montagewerk!

→ uw aanhangermodule indien nodig los te koppelen van de kabelset, waarna u de diagnoseprocedure opnieuw opstart!

→ in geval van functionele problemen niet langer dan een half uur te zoeken naar een fout, maar contact op te nemen met onze hotline!

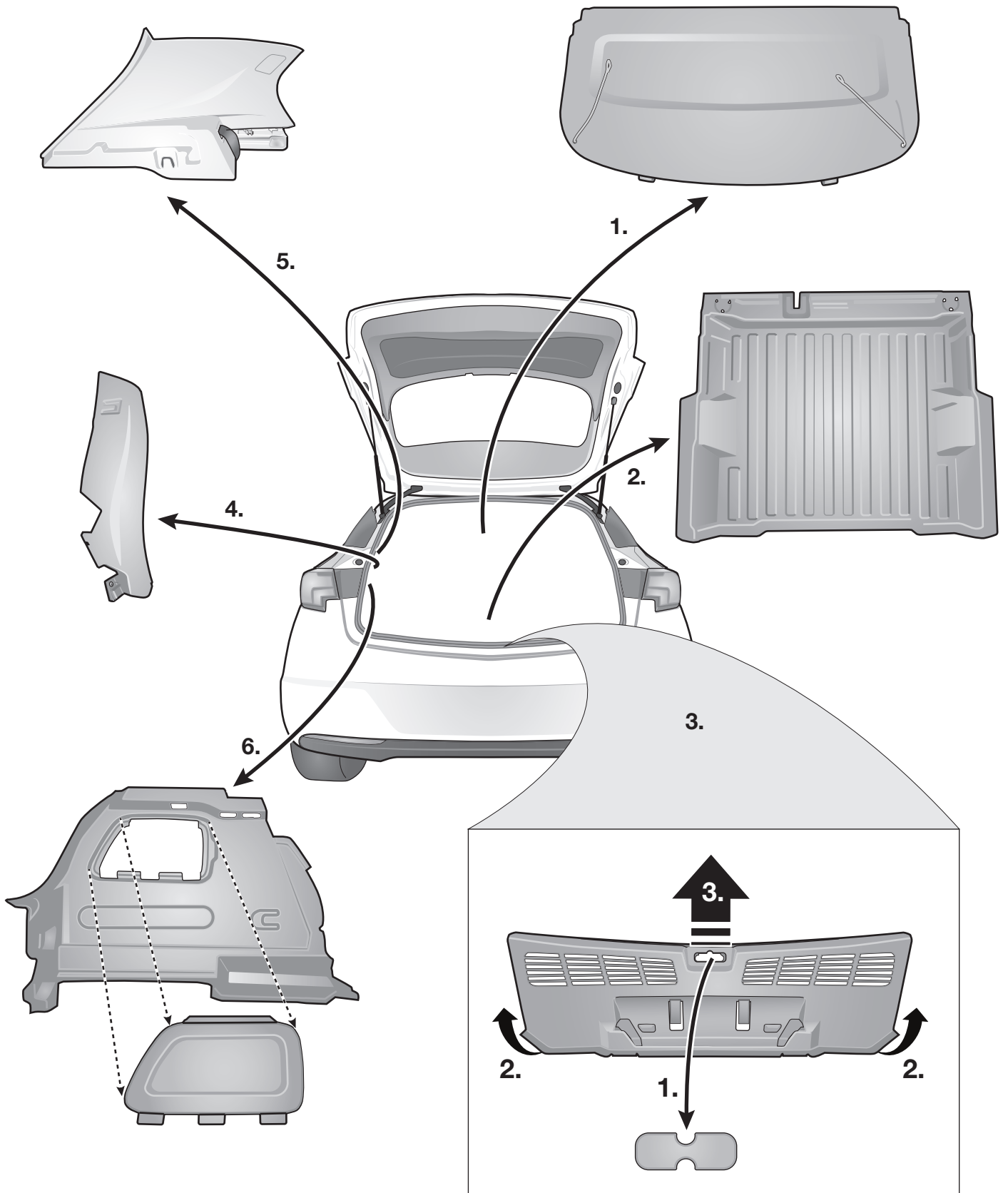
Het testen van de aanhangerstekkerdoos moet gebeuren met behulp van een daadwerkelijke aanhanger en/of ladingdrager. Testapparaten voor aanhangers moeten beschikken over belastingsweerstand. Eenvoudige diodetesters zijn niet geschikt voor de correcte inspectie van alle functies!

Aan deze informatie en afbeeldingen kunnen geen rechten worden ontleend. Wijzigingen voorbehouden ten aanzien van constructie, uitrusting, kleur en/of eventuele misrekening/vergingssing. De Duitstalige tekst van deze gebruiksaanwijzing is bindend!

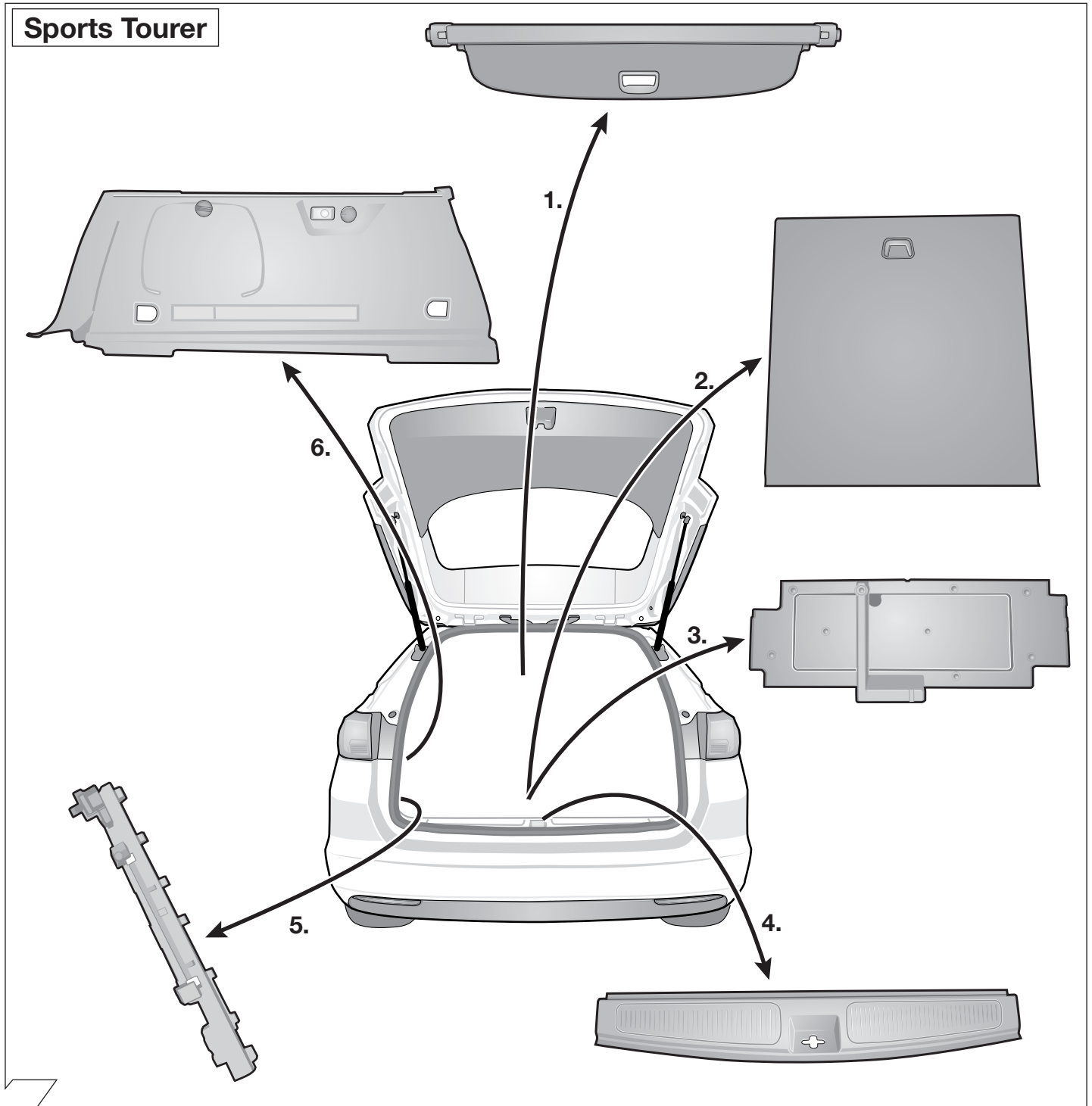




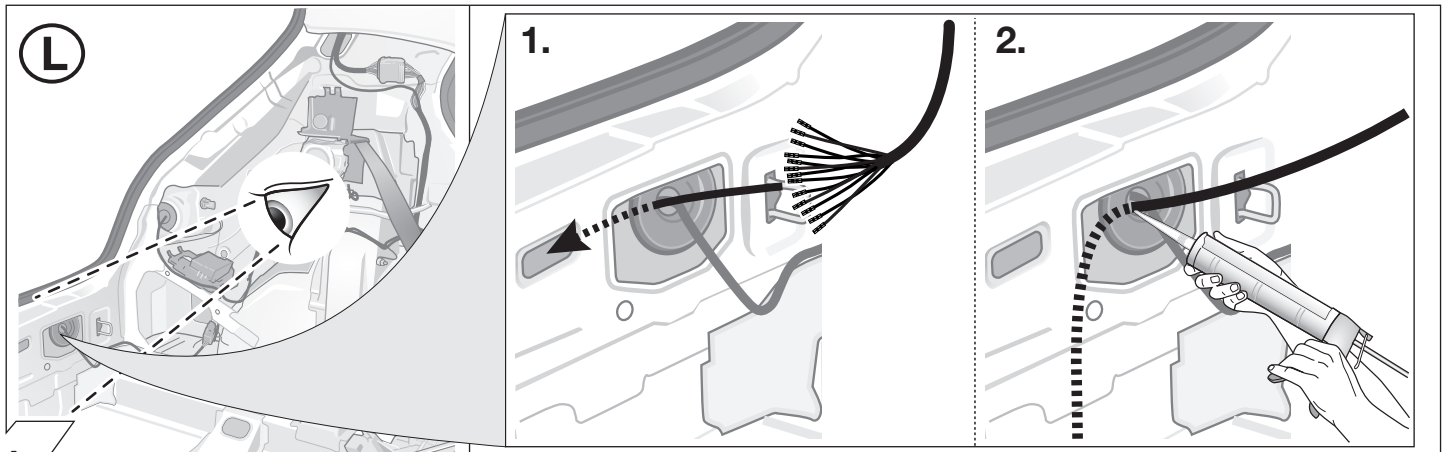
# 5-Türer



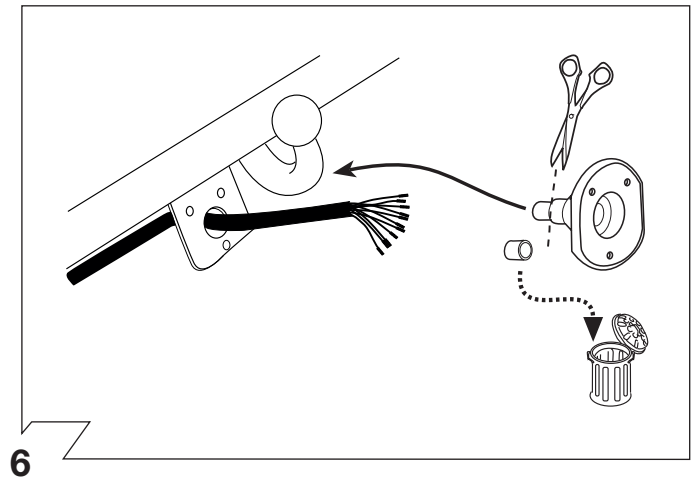
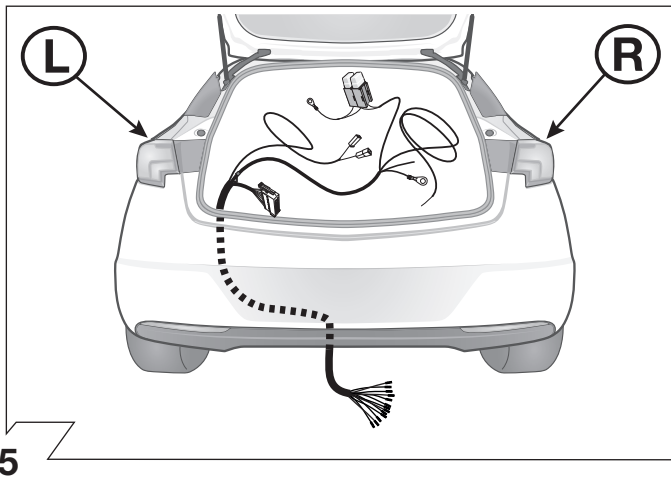
# Sports Tourer



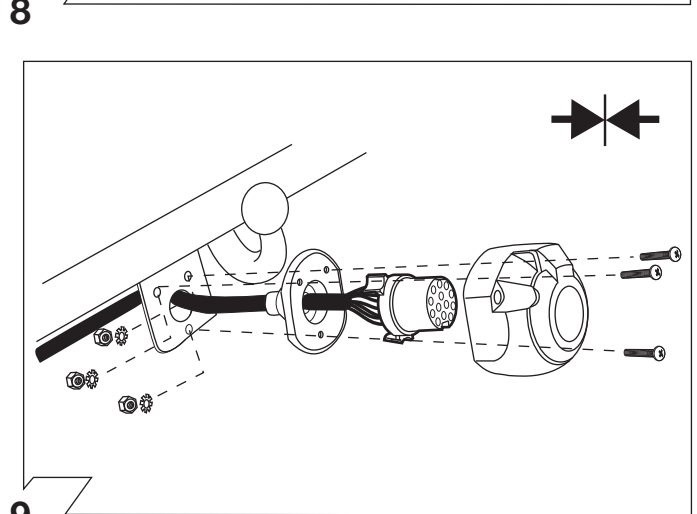
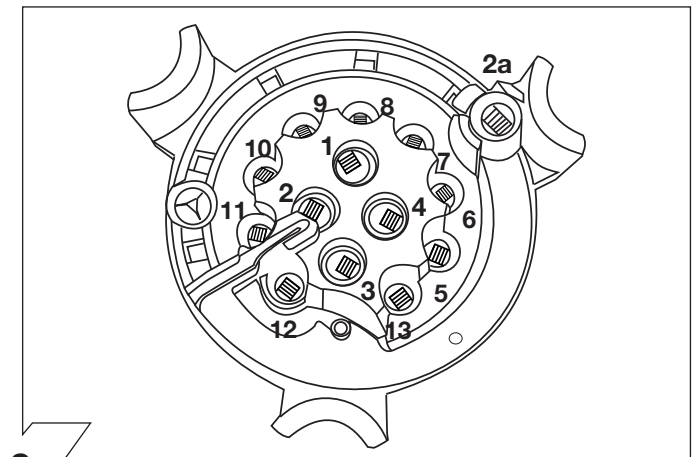
3



4



| ISO 11446 | Belegung der Steckdose / Maximale Ausgangsleistung<br>Socket configuration / Maximum power output<br>Correspondance des contacts de la prise / Puissance de sortie maximale<br>Abbinamento della presa / Uscita di alimentazione massima<br>Indeling van de stekkerdoos / maximaal uitgangsvermogen |                 |                 |
|-----------|---|-----------------|-----------------|
|           | 1/L   | BK/WT           | 21W             |
|           | 2   | WT              | 42W             |
|           | 2a  | BK              | <del>XXXX</del> |
|           | 1-8   | BR              | <del>XXXX</del> |
|           | 4/R   | BK/GN           | 21W             |
|           | 5/58-R  | GY/RD           | 52W             |
|           | 6/54  | BK/RD           | 63W             |
|           | 7/58-L  | GY/BK           | 52W             |
|           | 8   | BL/RD           | 42W             |
|           | 9   | RD              | 240W            |
|           | 10  | YL              | 180W            |
|           | 11  | YL/BR           | <del>XXXX</del> |
|           | 12  | <del>XXXX</del> | <del>XXXX</del> |
|           | 13  | RD/BR           | <del>XXXX</del> |

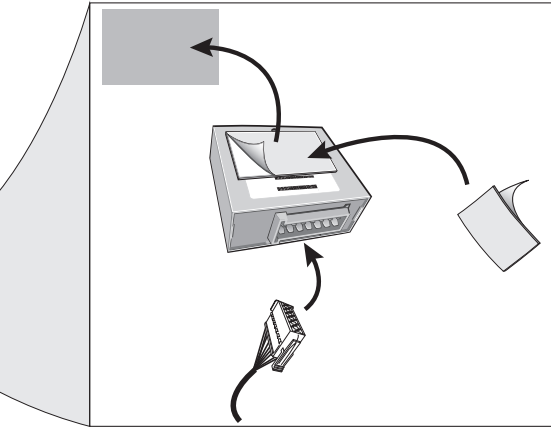
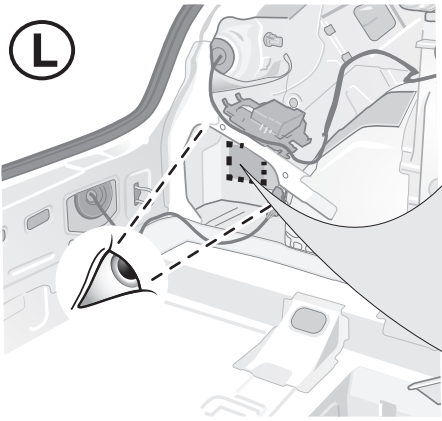


|           | (GB)   | (D)     | (E)      | (F)    | (I)       | (P)         | (NL)   | (DK)   | (N)    | (S)    | (FIN)     | (CZ)     | (H)       | (PL)         |
|-----------|--------|---------|----------|--------|-----------|-------------|--------|--------|--------|--------|-----------|----------|-----------|--------------|
| <b>BK</b> | Black  | Schwarz | Negro    | Noir   | Nero      | Preto       | Zwart  | Sort   | Svart  | Svart  | Musta     | Černá    | Fekete    | Czarny       |
| <b>RD</b> | Red    | Rot     | Rojo     | Rouge  | Rosso     | Vermelho    | Rood   | Rød    | Rød    | Röd    | Punainen  | Červená  | Piros     | Czerwony     |
| <b>GN</b> | Green  | Grün    | Verde    | Vert   | Verde     | Verde       | Groen  | Gron   | Gront  | Grön   | Vihreä    | Zelená   | Zöld      | Zielony      |
| <b>OR</b> | Orange | Orange  | Naranja  | Orange | Arancione | Laranja     | Oranje | Orange | Orange | Orange | Oranssi   | Oranzová | Narancs   | Pomarańczowy |
| <b>VT</b> | Violet | Violett | Violeta  | Violet | Viola     | Violeta     | Violet | Violet | Fiolet | Violet | Violetti  | Fialová  | Ibolya    | Fioletowy    |
| <b>PK</b> | Pink   | Pink    | Pink     | Rose   | Rosa      | Cor-de-Rosa | Paars  | Pink   | Pink   | Rosa   | Pinkki    | Růžová   | Rózsaszín | Różowy       |
| <b>BL</b> | Blue   | Blau    | Azul     | Bleu   | Blu       | Azul        | Blauw  | Blå    | Blått  | Blå    | Sininen   | Modrá    | Kék       | Niebieski    |
| <b>YL</b> | Yellow | Gelb    | Amarillo | Jaune  | Giallo    | Amarelo     | Geel   | Gul    | Gult   | Gul    | Keltainen | Zlutá    | Sárga     | Żółty        |
| <b>WT</b> | White  | Weiss   | Blanco   | Blanc  | Bianco    | Branco      | Wit    | Hvid   | Hvitt  | Vit    | Valkoinen | Bílá     | Fehér     | Biały        |
| <b>BR</b> | Brown  | Braun   | Marrón   | Brun   | Marrone   | Marrom      | Bruin  | Brun   | Brunt  | Brun   | Ruskea    | Hnědá    | Barna     | Brazowy      |
| <b>GY</b> | Grey   | Grau    | Gris     | Gris   | Grigio    | Cinzeno     | Grijs  | Grå    | Grått  | Grå    | Harmaa    | Sedá     | Szürke    | Szary        |



### 5-Türer

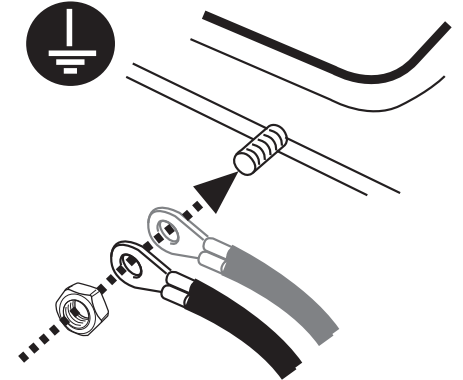
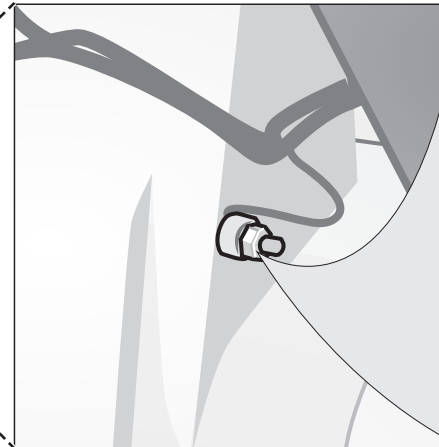
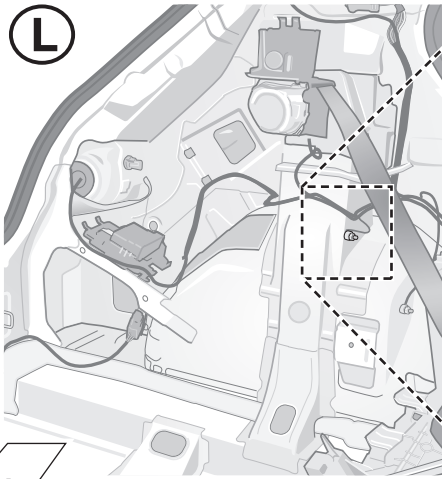
L



**Wichtig!**  
**Unbedingt Hinweise**  
**aus Bild 1 beachten!**

**Important!**  
**Please note**  
**informations in**  
**picture 1!**

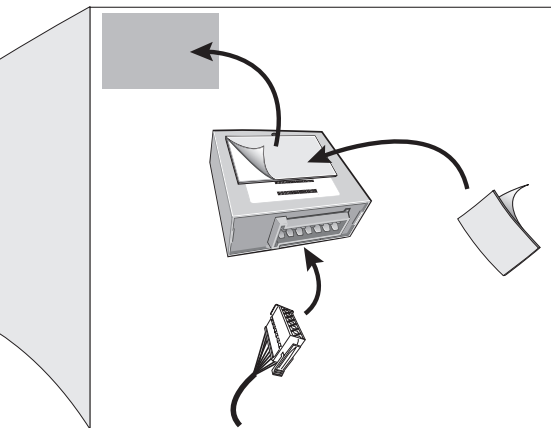
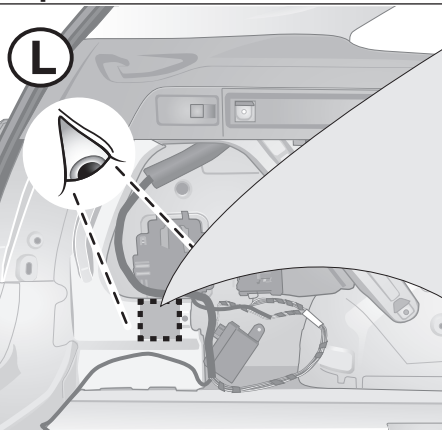
L



11

### Sports Tourer

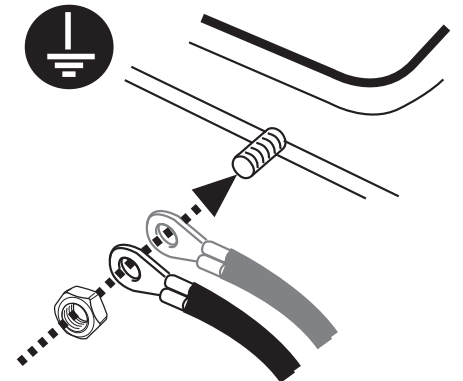
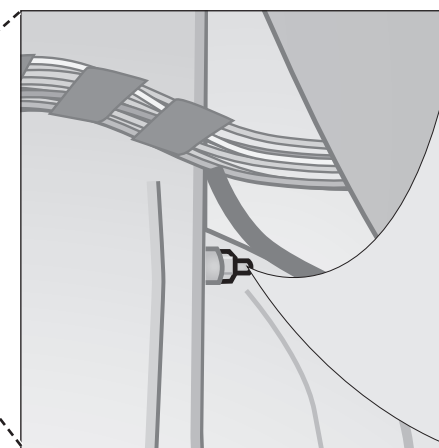
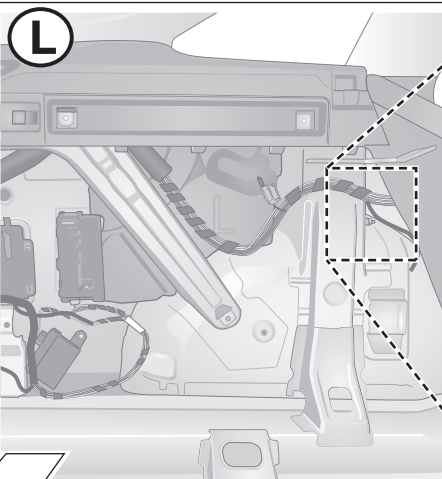
L



**Wichtig!**  
**Unbedingt Hinweise**  
**aus Bild 1 beachten!**

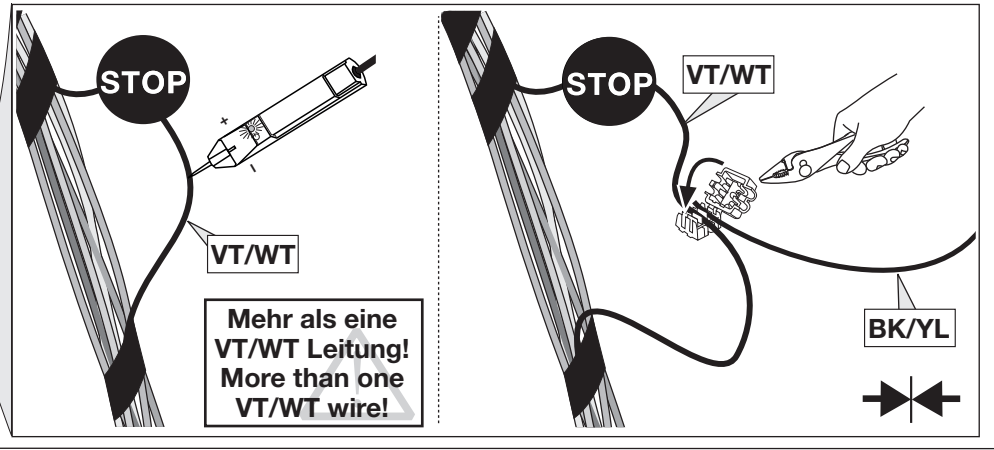
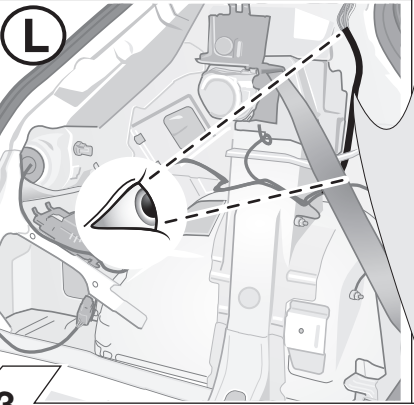
**Important!**  
**Please note**  
**informations in**  
**picture 1!**

L



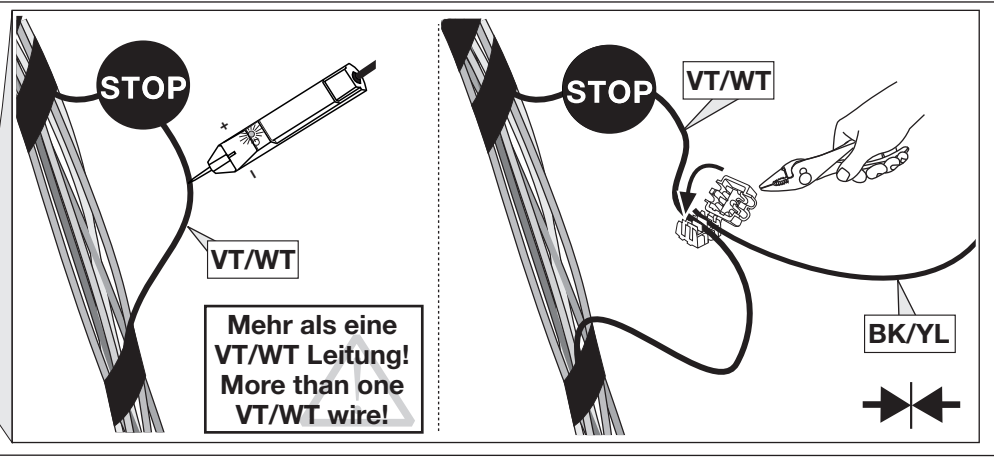
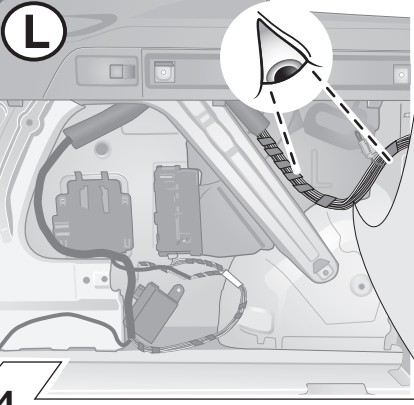
12

5-Türer

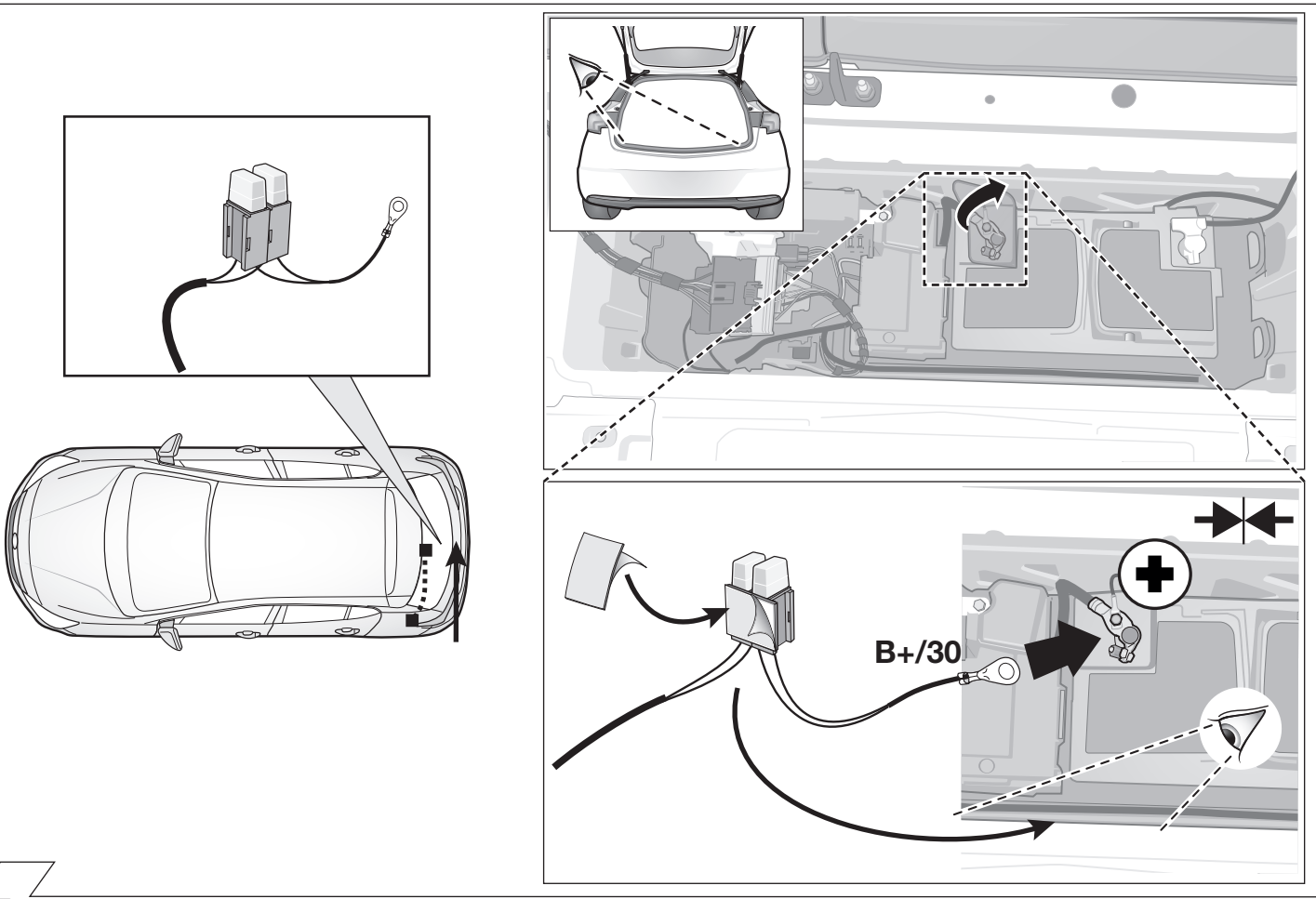


13

Sports Tourer



14



15

**16**

**Option 1**  
PDC-Steuergerät vorhanden  
PDC-module is available → **17**  
**20 - 35**

**Option 2**  
PDC-Steuergerät nicht vorhanden  
PDC-module is not available → **18 - 35**

**17**

**Option 1**  
Auf richtige Länge zuschneiden!  
cut to right length!

GN  
GN (CAN)  
GN  
Pin 4  
12-Pin BK

**Wichtig!**  
Unbedingt Hinweise aus Bild 1 beachten!

**Important!**  
Please note informations in picture 1!

**18**

**Option 2**

GN

**19**

**Option 2**

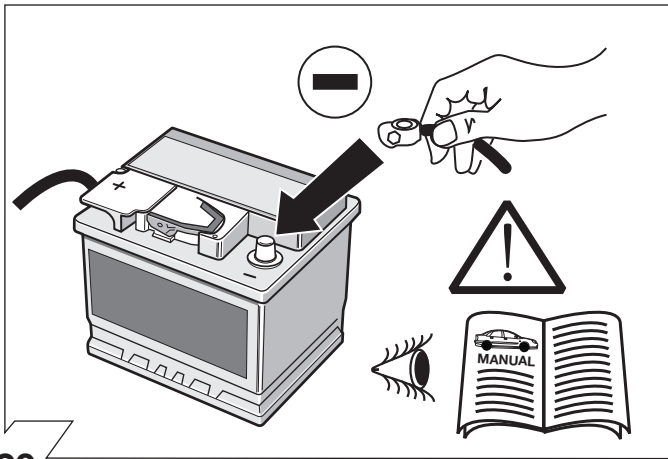
**L**

**OBD**  
Stecker / Connector

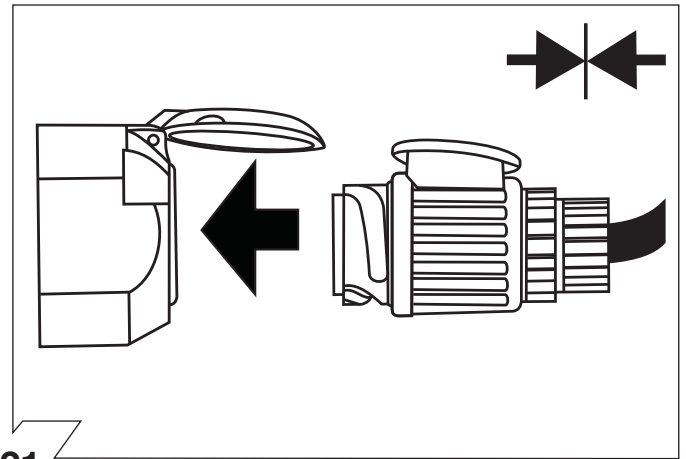
GN (CAN)  
GN  
Pin 1

**Wichtig!**  
Unbedingt Hinweise aus Bild 1 beachten!

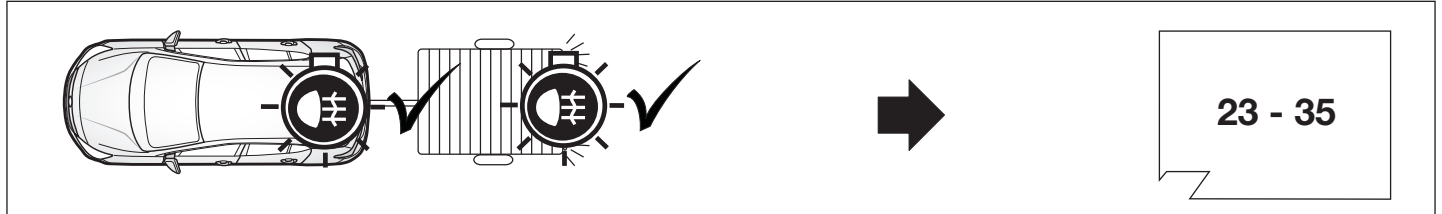
**Important!**  
Please note informations in picture 1!



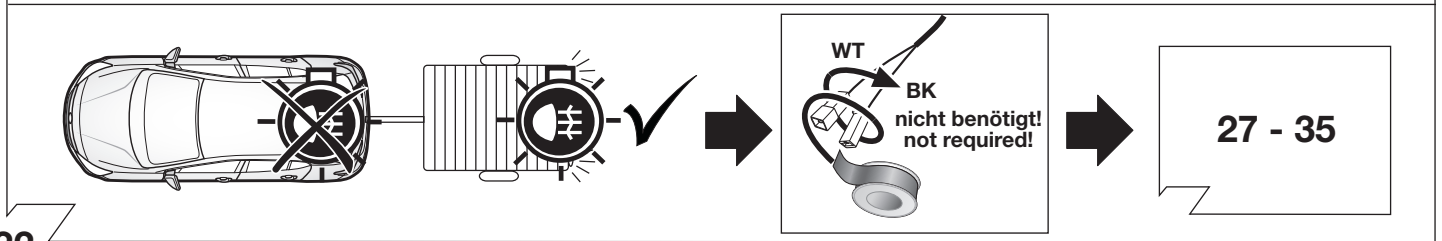
20



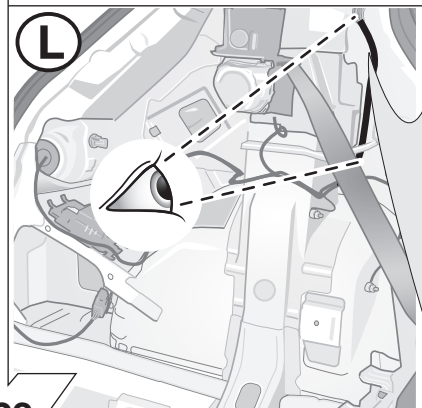
21



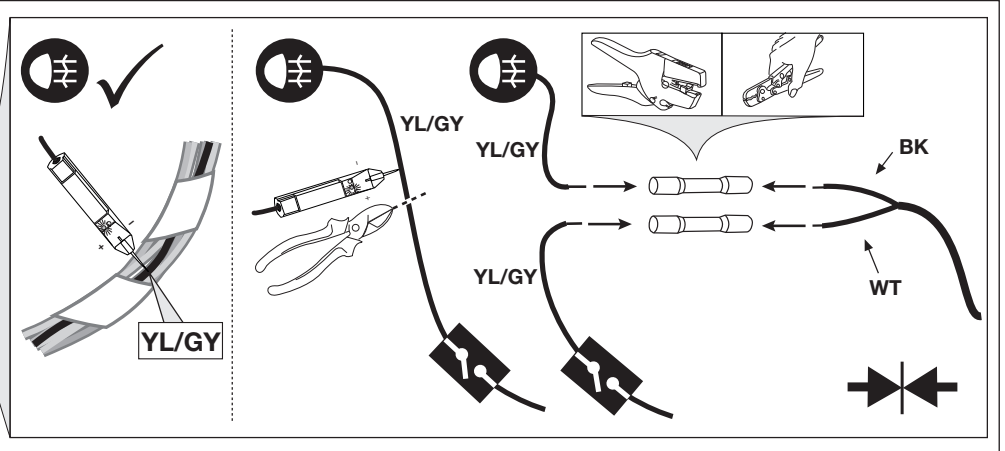
22



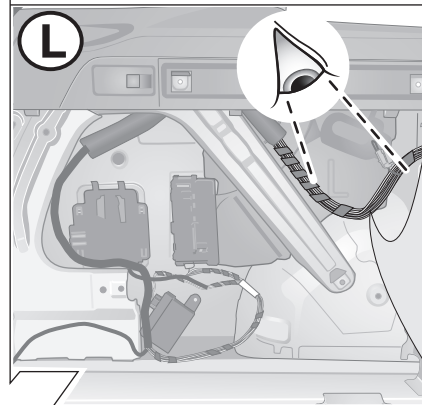
5-Türer



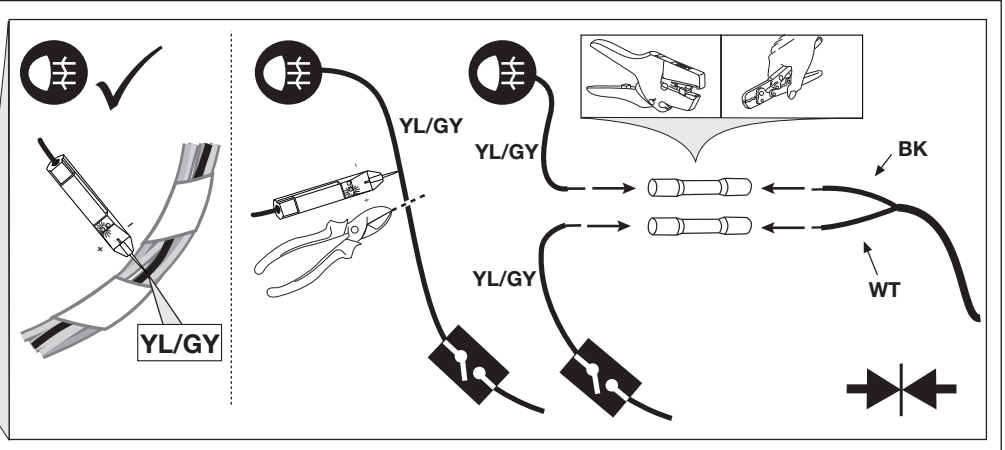
23

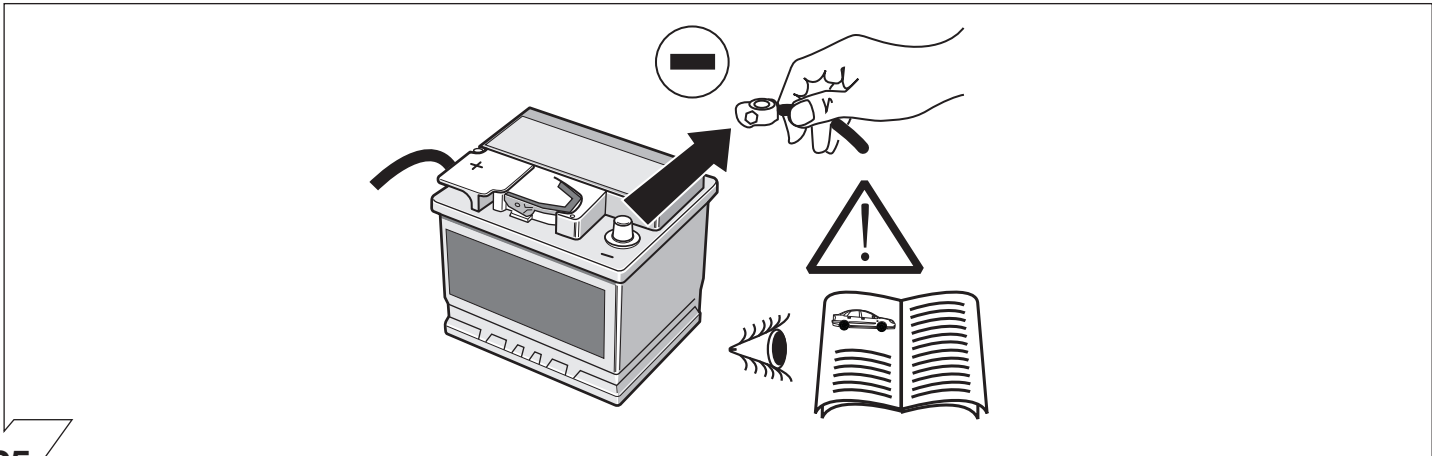


Sports Tourer

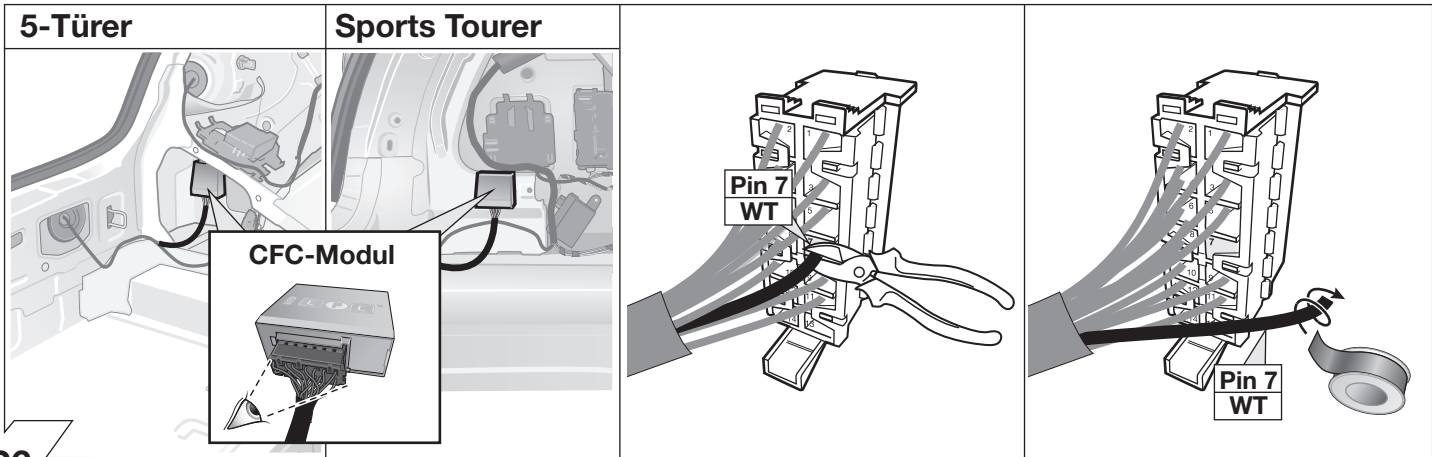


24

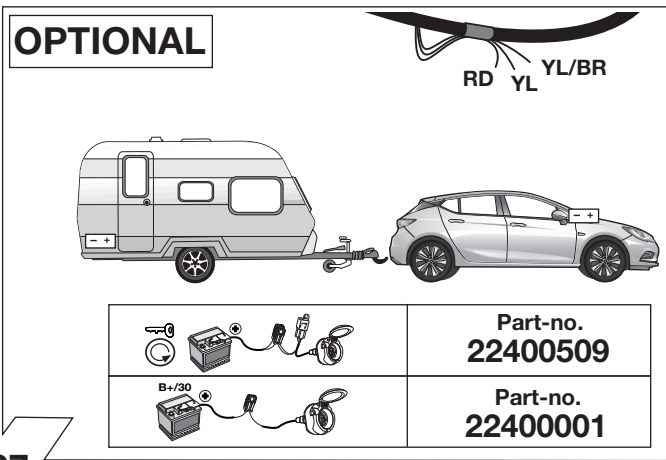




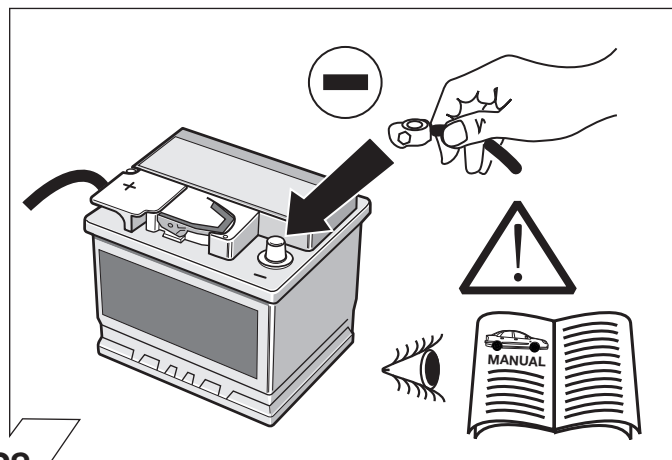
25



26



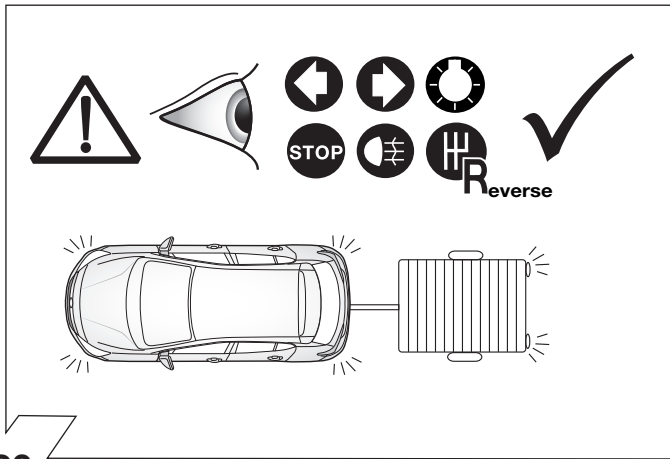
27



28

|   |   |   |
|---|---|---|
| <p><b>D</b> Folgende Beleuchtungsfunktionen des Anhängers werden <b>nicht</b> bei allen Zugfahrzeuge <b>mit Tagesfahrlichtschaltung</b> unterstützt:</p> <ul style="list-style-type: none"> <li>• Schlussleuchten</li> <li>• Begrenzungsleuchten</li> <li>• Kennzeichenbeleuchtung</li> </ul> <p>Zur Aktivierung dieser Funktionen muss <b>Stand- oder Abblendlicht eingeschaltet</b> werden!</p> | <p><b>F</b> Les fonctions d'éclairage suivantes de la remorque <b>ne sont pas activables</b> sur tous les véhicules de traction équipés <b>de feux de circulation de jour</b>:</p> <ul style="list-style-type: none"> <li>• Feux arrières</li> <li>• Feux d'encombrement</li> <li>• Eclairage de la plaque minéralogique</li> </ul> <p>Pour activer ces fonctions, <b>les feux de position ou de croisement</b> doivent être allumés!</p> | <p><b>E</b> No todos los vehículos tractores <b>con conmutación de luz de marcha diurna</b> ofrecen un soporte para las siguientes funciones de iluminación del remolque:</p> <ul style="list-style-type: none"> <li>• Luces traseras</li> <li>• Luces de gálibo</li> <li>• Iluminación de la matrícula</li> </ul> <p>¡Para activar estas funciones deberán encenderse <b>las luces de posición o las luces de cruce!</b></p> |
| <p><b>GB</b> The following light functions for the trailer are <b>not supported</b> by all towing vehicles <b>with DRL circuit</b>:</p> <ul style="list-style-type: none"> <li>• Rear lights</li> <li>• Side lights</li> <li>• Numberplate lights</li> </ul> <p>The <b>taillights or dimmed headlights must be switched on</b> to activate this function!</p>                                     | <p><b>I</b> Le seguenti funzioni per l'illuminazione del rimorchio <b>non sono supportate</b> da tutte le motrici <b>con circuito di luci diurne</b>:</p> <ul style="list-style-type: none"> <li>• luci posteriori</li> <li>• luci d'ingombro</li> <li>• illuminazione targa</li> </ul> <p>Per attivare queste funzioni devono essere accese <b>le luci di posizione o gli anabbaglianti!</b></p>   | <p><b>NL</b> De volgende verlichtingsfuncties van de aanhanger worden <b>niet</b> bij alle trekkende voertuigen <b>met daglichtschakeling</b> ondersteund:</p> <ul style="list-style-type: none"> <li>• Achterlichten</li> <li>• Spatbordlampen</li> <li>• Kentekenverlichting</li> </ul> <p>Ter activering van deze functies moet <b>parkeer- of dimlicht</b> worden ingeschakeld!</p>                                       |

29

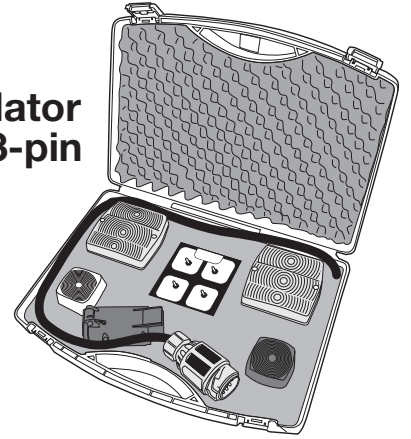


30

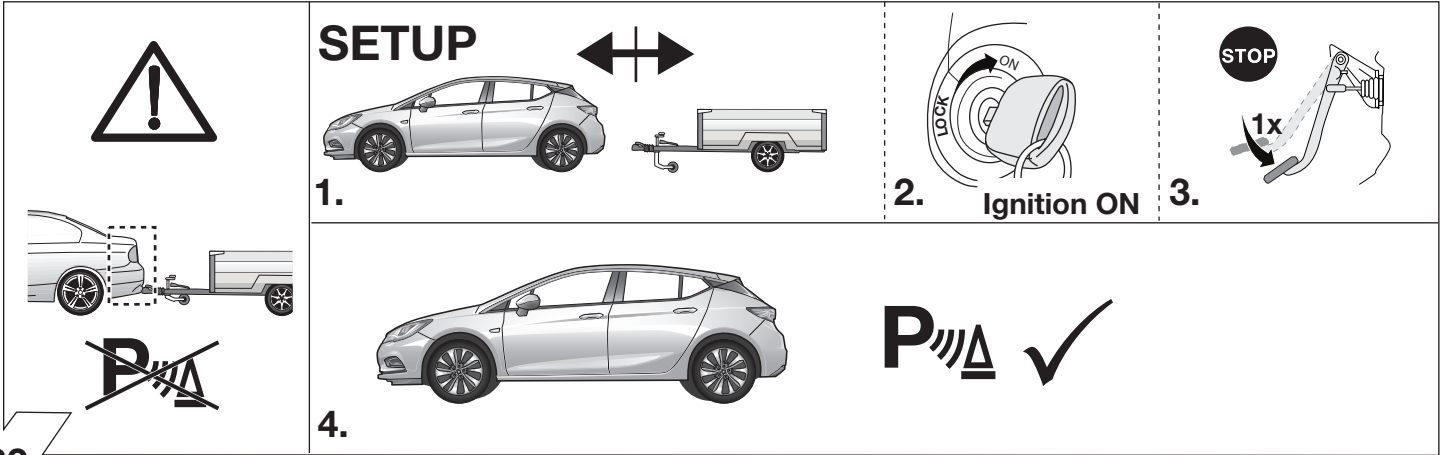
**OPTIONAL**

**Trailer Simulator for 7- and 13-pin Sockets**

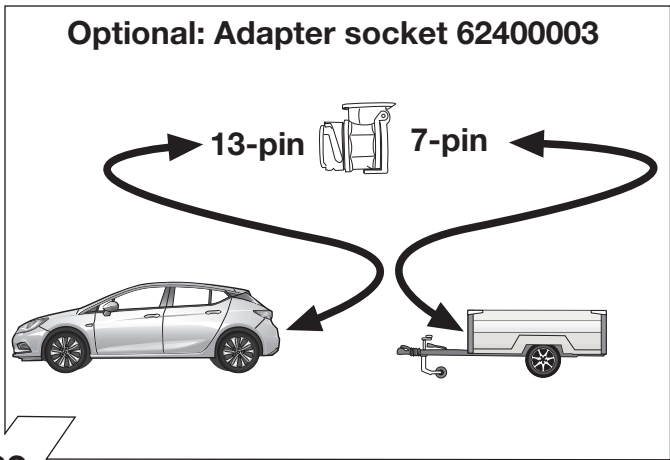
**Part-no. 50400516C**



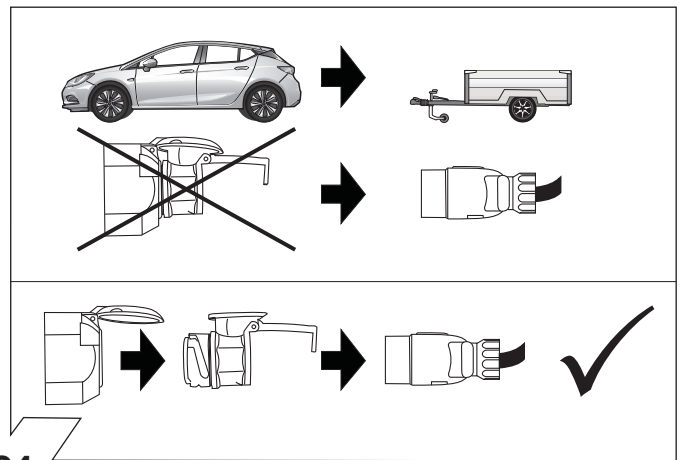
31



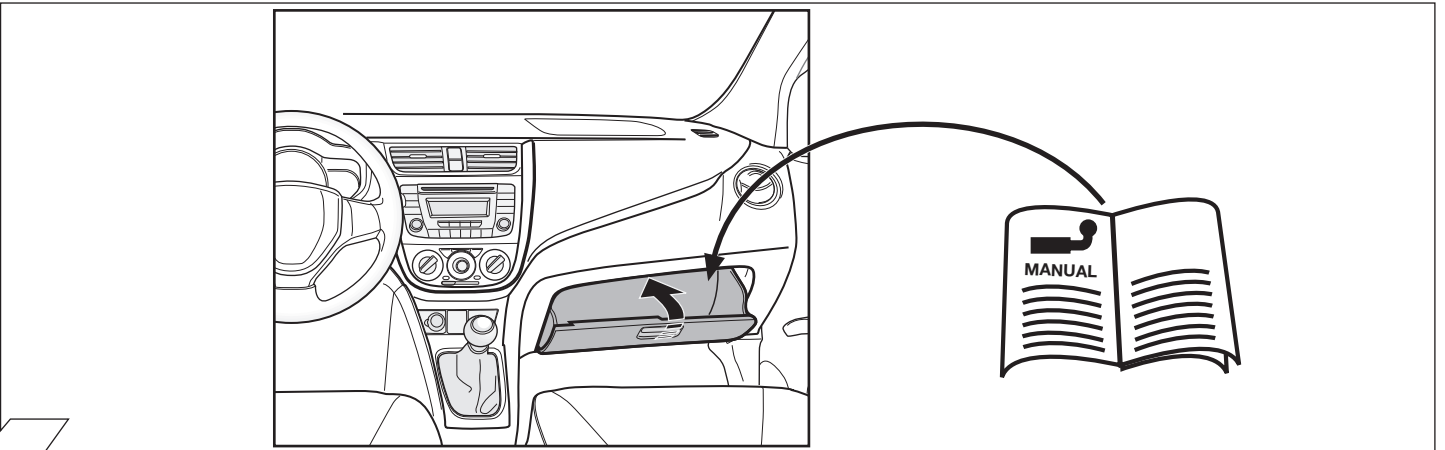
32



33



34



35

| ERKLÄRUNG SYMBOLE                              | SYMBOL EXPLANATION   | EXPLICATION DES SYMBOLES                                       | SPIEGAGIONE DEI SIMBOLI                                       | EXPLICACIÓN DE LOS SIMBOLES                                   | VERKLARING SYMBOLEN                           |
|--|--|--|---|---|---|
| (D)  | (GB)   | (F)  | (I)   | (E)   | (NL)  |
| linke (58-L) bzw. rechte (58-R) Schlussleuchte | left (58-L) respectively right (58-R) tail light             | feu arrière gauche (58-L) respectivement droite (58-R)         | luce posteriore sinistra (58-L) rispettivamente destra (58-R) | plato trasero izquierdo (58-L) respectivamente derecho (58-R) | Linker (58-L) c.q. rechter (58-R) achterlicht |
| Bremsleuchte (54) / 3. Bremsleuchte (54)       | stop light (54) / high mounted, third stop light (54)        | feu de stop (54) / 3ième feu de stop (54)                      | luce d'arresto (54) / 3. luce d'arresto (54)                  | luz de freno (54) / tercera luz de freno (54)                 | Remlicht (54) / 3e remlicht (54)              |
| Fahrtrichtungsanzeiger links                   | turn signal indicator left                                   | feu indicateur de direction gauche                             | indicatore di direzione sinistra                              | luz indicadora de dirección de marcha izquierda               | Richtingaanwijzer links                       |
| Fahrtrichtungsanzeiger rechts                  | turn signal indicator right                                  | feu indicateur de direction droite                             | indicatore di direzione destra                                | luz indicadora de dirección de marcha derecha                 | Richtingaanwijzer rechts                      |
| Nebelschlussleuchte(n)                         | rear fog light(s)  | feu (x) arrière (s) de brouillard                              | fendinebbia   | luz (-ces) trasera (s) antineblia (s)                         | Mistachterlicht(en)                           |
| Rückfahrleuchte(n)                             | reversing light(s)   | feu (x) de marche arrière                                      | luce (i) retromarcia  | luz (-ces) de marcha atrás                                    | Achteruitrijlicht(en)                         |
| Dauerstrom / Steckdose 13P Kammer 9            | Permanent power supply / 13pin socket, chamber 9             | courant continu / prise de courant à 13 pôles, compartiment 9  | alimentazione continua / presa 13 poli, camera 9              | positivo continuo / caja de anclaje a 13 polos, cámara 9      | Continuustroom / stekkerdoos 13P Kamer 9      |
| Ladeleitung / Steckdose 13P Kammer 10          | charging wire for trailer battery / 13pin socket, chamber 10 | cable de charge / prise de courant à 13 pôles, compartiment 10 | cavo di carica / presa 13 poli, camera 10                     | cable de carga / caja de anclaje a 13 polos, cámara 10        | Laaddraad / stekkerdoos 13P kamer 10          |
| Anhänger / Anhängererkennung                   | trailer / trailer recognition                                | remorque / détection de la fonction "remorque"                 | rimorchio / riconoscimento rimorchio                          | remolque / detección del remolque                             | Aanhanger / aanhangeridentificatie            |
| Dauerstrom / permanente Stromversorgung        | Permanent current power supply                               | courant continue / alimentation électrique permanente          | corrente / alimentazione continua                             | positivo continuo / alimentación de corriente permanente      | Continuustroom / permanente stroomvoorziening |
| Masse (31)                                     | Ground or Earth (31)   | masse (31)   | massa (31)  | masa (31)   | Massa (31)                                    |
| Batteriepolklemme Anschluss Minus              | ground connection battery terminal lug                       | borne "moins" de la batterie                                   | connessione negativa della batteria                           | conexión negativa de batería                                  | Accupoolklem aansluiting min                  |
| Batteriepolklemme Anschluss Plus               | positive connection battery terminal lug                     | borne "plus" de la batterie                                    | connessione positiva della batteria                           | conexión positiva de batería                                  | Accupoolklem aansluiting plus                 |
| Sicherung / Sicherungsstärke 20 Ampère         | fuse / fuse capacity 20 Ampère                               | ampérage 20 ampères  | fusibile / fusibile con capacity 20 Ampère                    | fusible / amperaje 20 amperes                                 | Zekering / zekeringsterkte 20 Ampère          |
| Zigarettenanzünder / Zubehör-Steckdose         | cigarette lighter / accessory socket                         | allume-cigare / prise d'accessoires                            | accendisigari / presa accessori                               | encendido de cigarrillos / caja de accesorios                 | Sigarettenaansteker / accessoires stekkerdoos |
| Lautsprecher / Warnsummer                      | loudspeaker / buzzer   | haut-parleur / vibreur   | autoparlante / cicalino                                       | altavoz / señal acustica de advertencia                       | Luidspreker / waarschuwingszoemer             |
| Einparkhilfe                                   | park distance control  | assistance au parking  | sensori di parcheggio   | ayuda para aparcar  | Inparkeerhulp                                 |
| Schalter / Funktionsursprung                   | switch / source of function                                  | interrupteur / origine de fonction                             | interruttore / origine funzione                               | interruptor / origen de función                               | Schakelaar / functieoorsprong                 |
| verbinden                                      | Connect together   | raccorder  | connessione   | conectar  | Koppelen                                      |
| trennen  | disconnect   | séparer  | sconnessione  | separar   | Ontkoppelen                                   |
| beachten / siehe weitere Informationen         | Look at / see further information                            | considérer / voir informations ultérieures                     | considerare / vedere ulteriori informazioni                   | considerar / véase las informaciones                          | Let op / bekijk verdere informatie            |
| beachte auserwählten Bereich                   | look carefully at selected area                              | faire attention à la zone sélectionnée                         | considerare area selezionata                                  | considerar el área seleccionada                               | Let op gekozen bereik                         |
| vorhanden / belegt / i.O.                      | Present / Occupied / OK                                      | disponible / occupé / OK                                       | presente / occupato / OK                                      | presente / ocupado / OK                                       | Aanwezig / bezet / i.o.                       |
| nicht vorhanden / nicht belegt / nicht i.O.    | Not present / Not occupied / not OK                          | pas disponible / pas occupé / pas OK                           | non presente / non occupato / non OK                          | non presente / non ocupado / non OK                           | Niet aanwezig / niet bezet / niet i.o.        |
| links  | left   | gauche   | sinistra  | izquierdo   | Links   |
| rechts   | right  | droite   | destra  | derecho   | Rechts  |
| Akustische Signalisierung                      | acoustic indication  | signalisation acoustique                                       | segnalazione acustica   | señalación acústica   | Akoestische signalering                       |
| Achtung / wichtiger Hinweis                    | attention / important advice                                 | attention / indication importante                              | attenzione / indicazione importante                           | atención / indicación importante                              | Attentie / belangrijke instructie             |