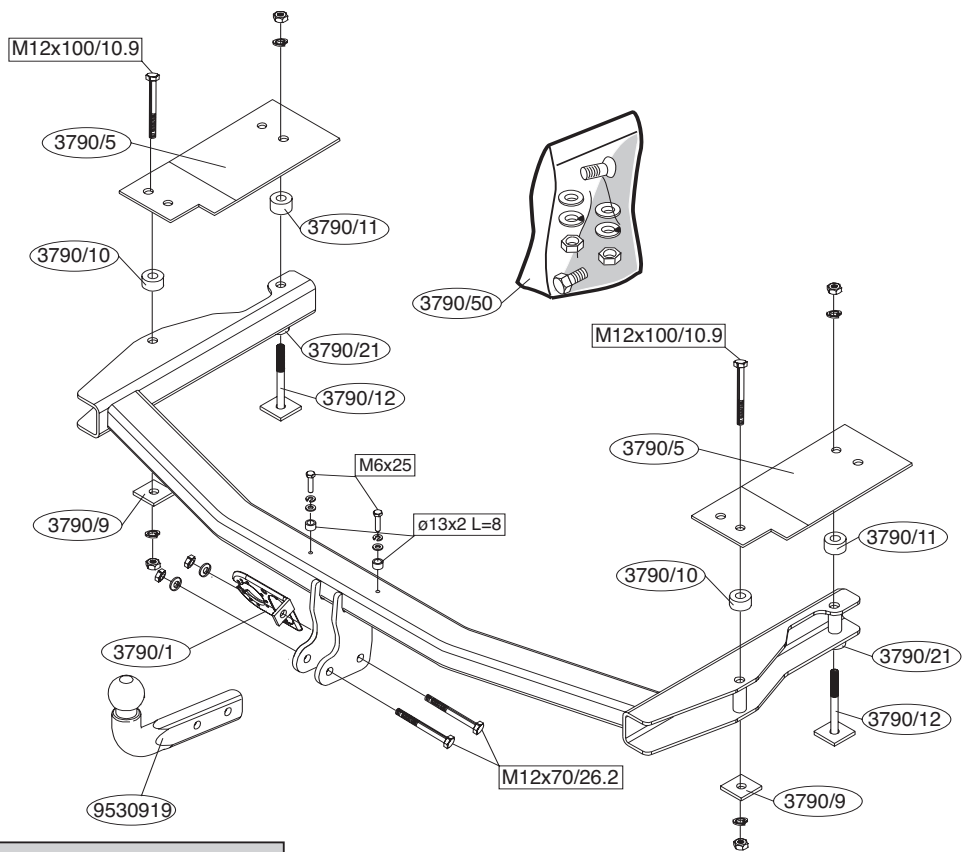

Fitting instructions
Make: MAZDA
6 SDN+HB GG; 2002-2004
6 SDN+HB GG1(GG); 2005->
Type: 3790

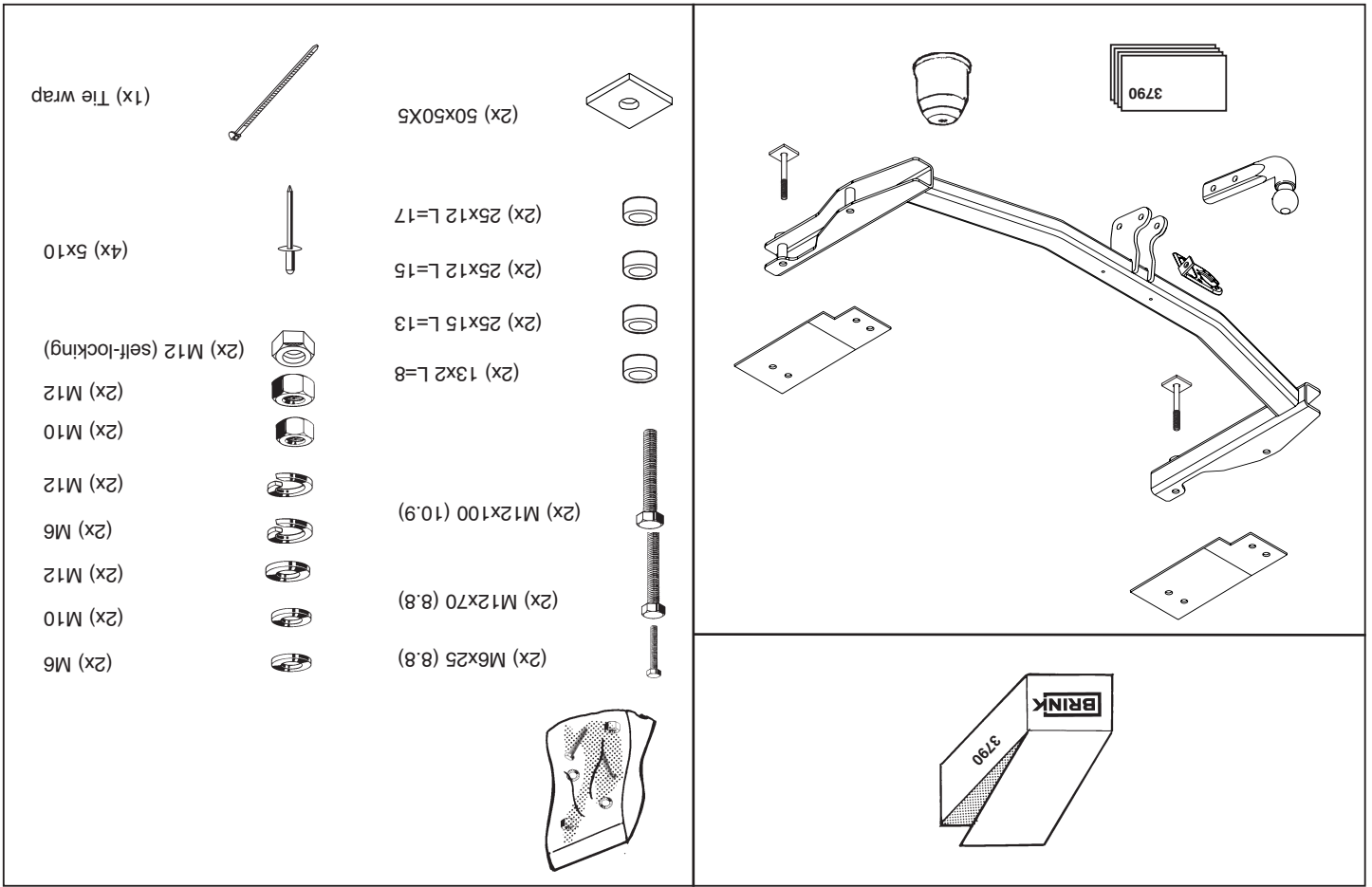
Permanently
linked to
quality



Tested in accordance with directives 94/20/EG

© 379070/25-10-2005/1

© 379070/25-10-2005/22



Per verificare l'idoneità del dispositivo di traino omologato a norma CEE 94/20, all'installazione sulla vettura su cui si intende procedere al montaggio, compilare la seguente formula (se necessario) declassare la massa rimorchiabile):

$$D = \frac{T \times C}{T + C} \times 0,00981 = 9,4 \text{ kN}$$

dove: T = Massa Complessiva Max. della motrice (in kg)
 C = Massa Rimorchiabile Max. della motrice (in kg)

DA COMPILARE PER IL COLLAUDO

DICHIARAZIONE DI CORRETTO MONTAGGIO: la sottoscritta Ditta dichiara di aver montato in maniera corretta ed in conformità alle prescrizioni sia del costruttore del veicolo che del costruttore del dispositivo stesso il seguente dispositivo di attacco meccanico:

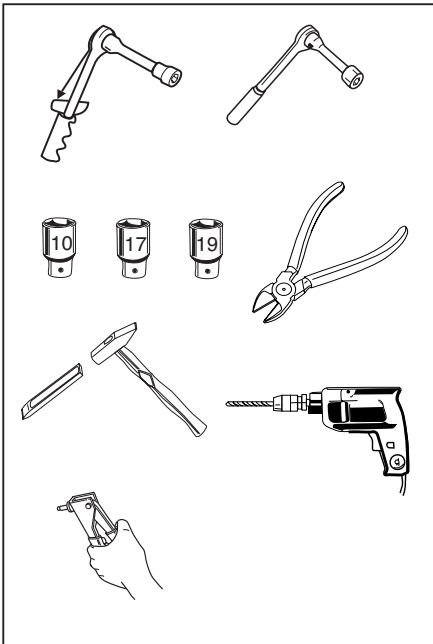
tipo:.....
 Il dispositivo di attacco sopra indicato è stato installato su autoveicolo.....
 modello:.....
 targa:.....
 Data:.....

Si dichiara inoltre di aver informato l'utente del veicolo sull'USO e MANUTENZIONE del dispositivo stesso.

TIMBRO e FIRMA

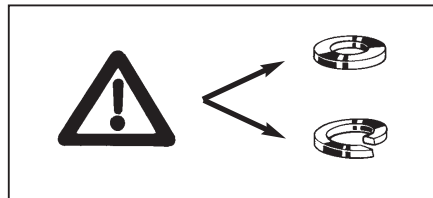
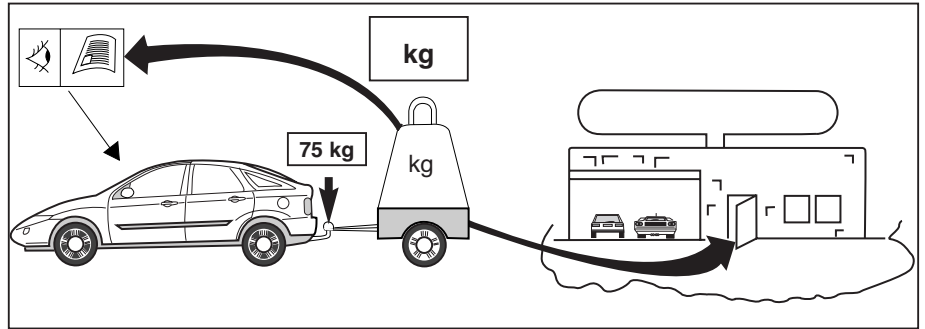
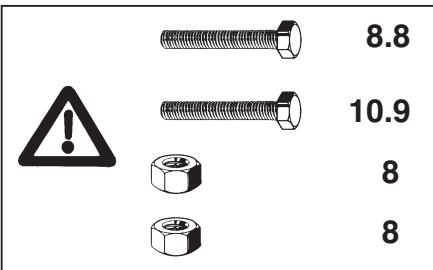
Dispositivo di traino tipo: Brink 3790
 Per autoveicoli: MAZDA 6 SDN +HB; 2002->
 Tipo funzionale: GG / GG1(GG)

Classe e tipo di attacco: A50-X
 Omologazione: e11 00-3884
 Valore D: 9,4 kN
 Carico Verticale max. S: 75 kg
 Larghezza rimorchiabile per Caravan e T.A.T.S.: 2,45m vedere CARTA di CIRCOLAZIONE VEICOLO (motrice) + 70 cm = ..arrotondare ai 5 cm
 Massa rimorchiabile: vedi carta di circolazione dell' autoveicolo superiore (vedi D.M.28/05/85)

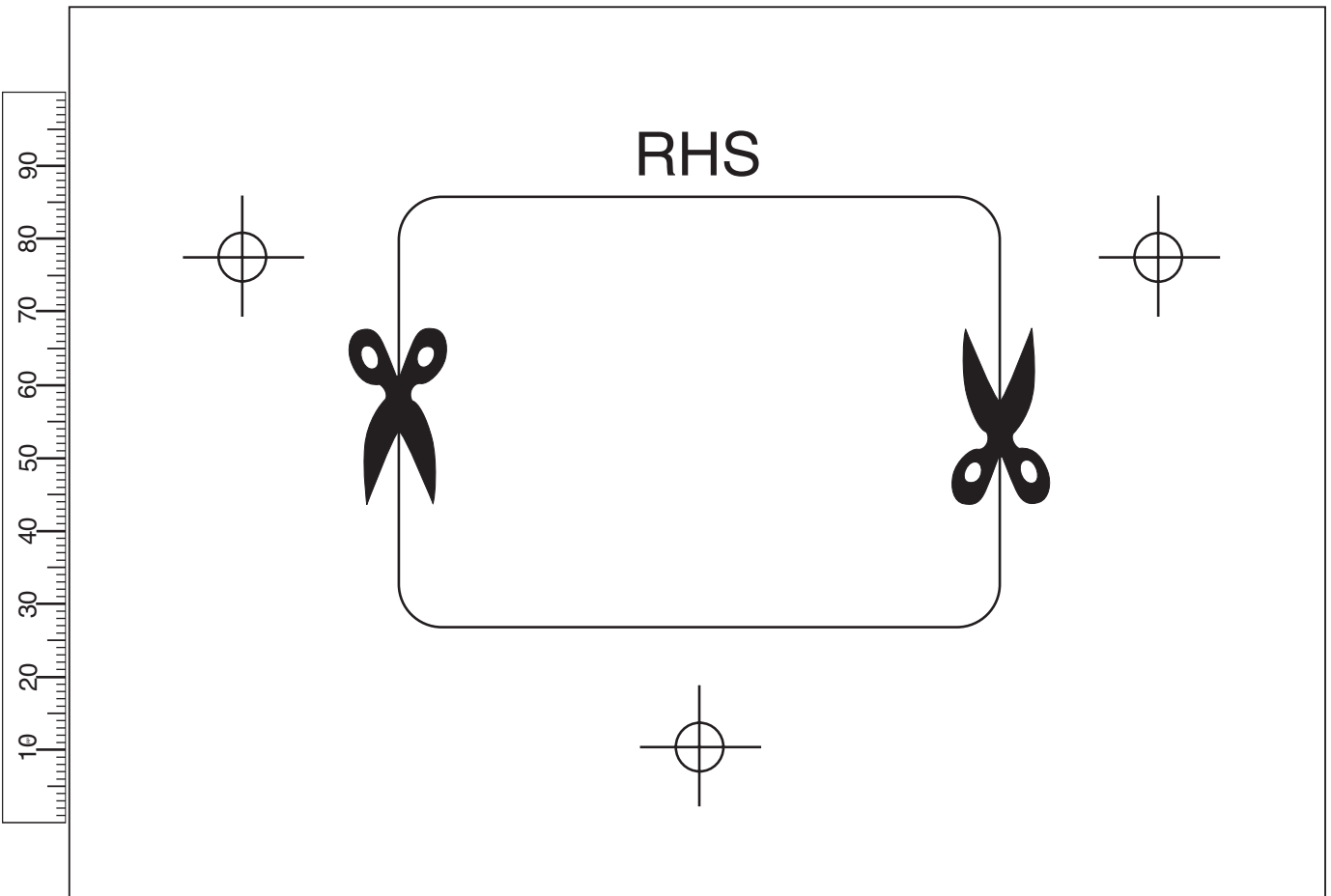


D-value

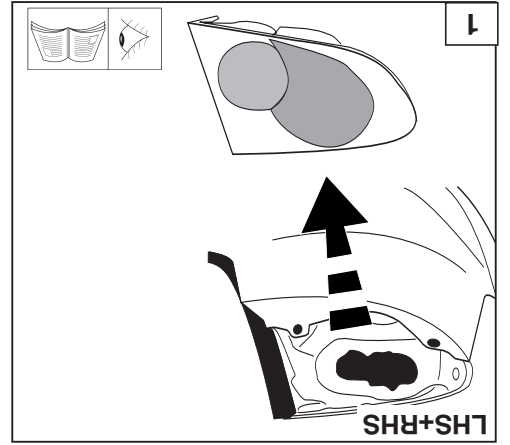
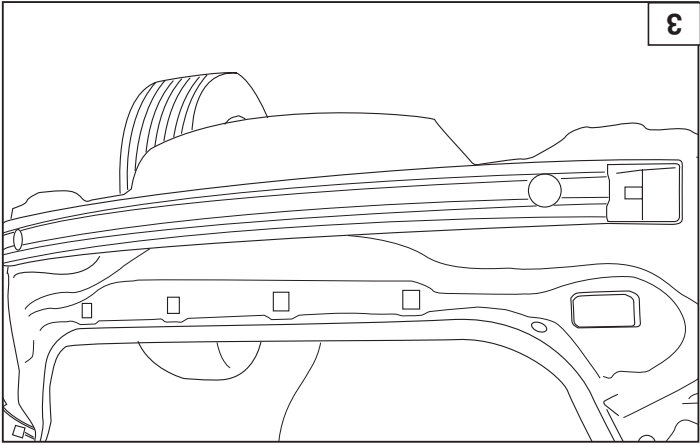
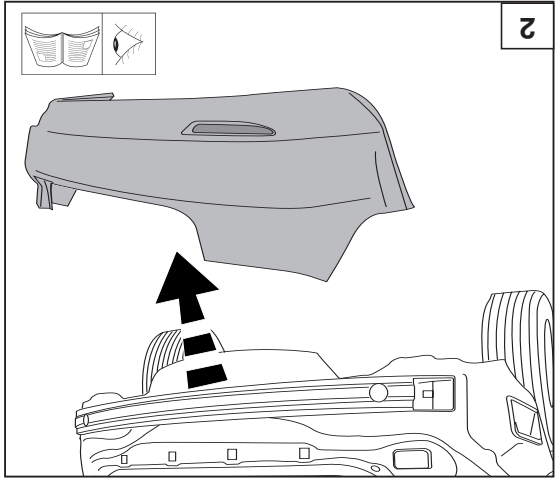
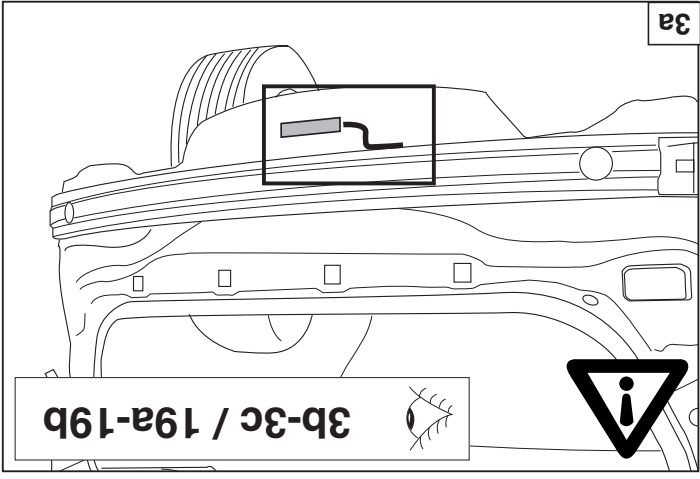
$$D = \frac{2031 \text{ kg max} + 1800 \text{ kg max}}{2031 \text{ kg max} + 1800 \text{ kg max}} \times \frac{9.81}{1000} = 9.4 \text{ kN}$$

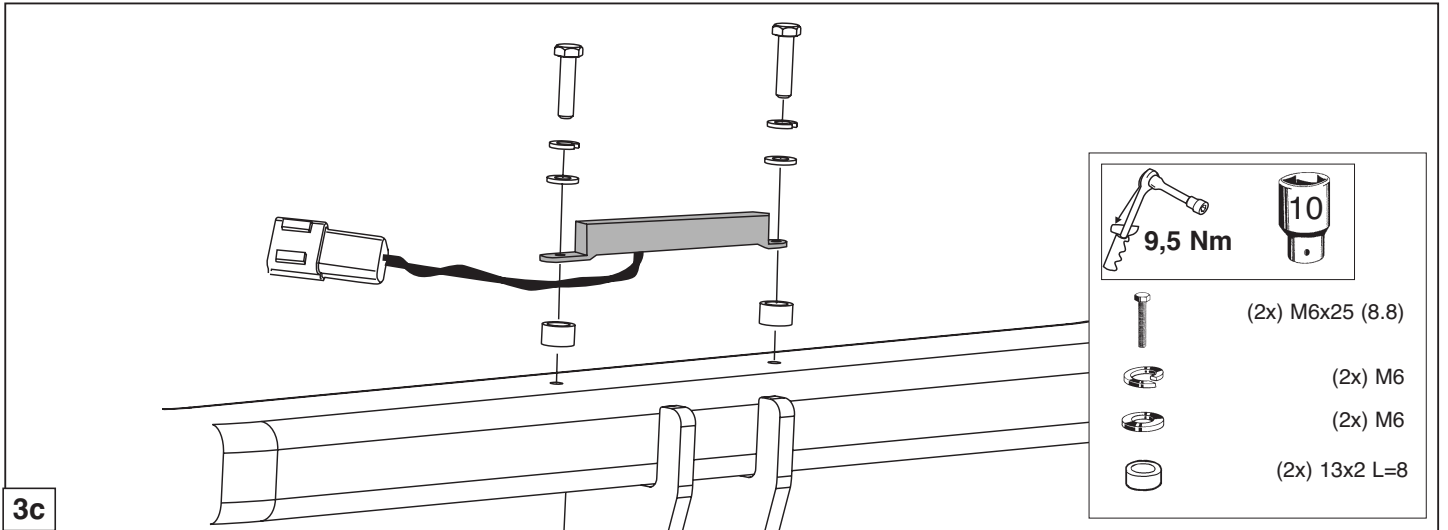
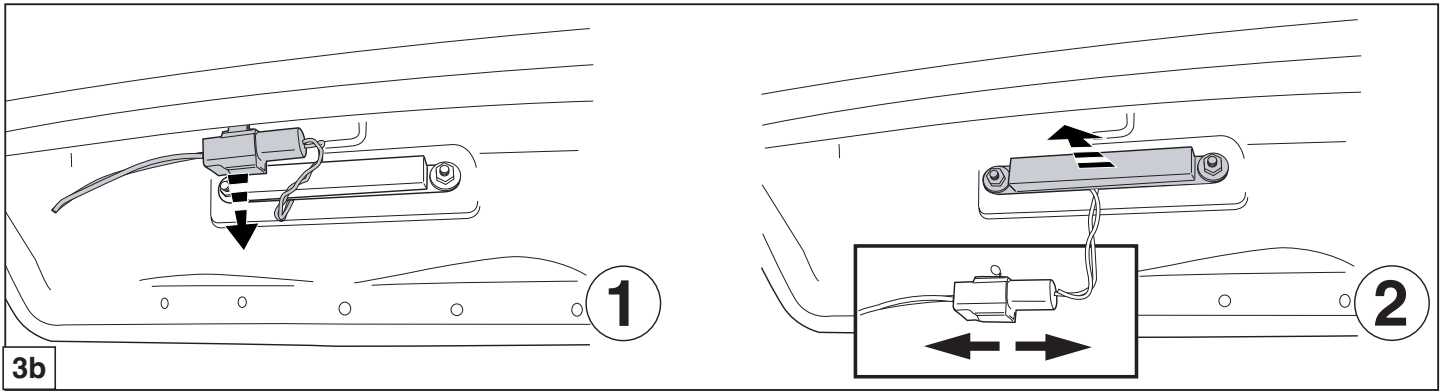


© 379070/25-10-2005/3

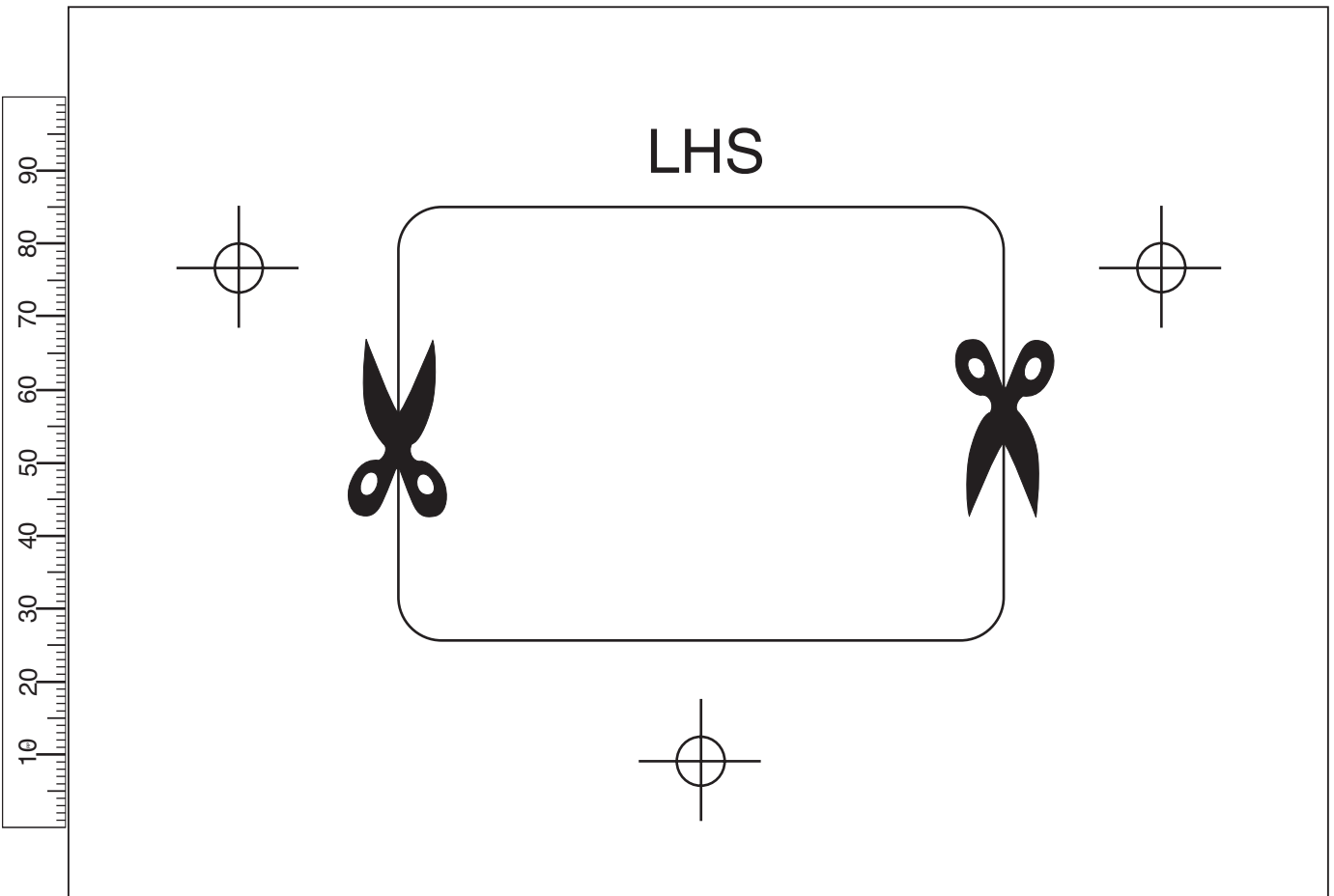


© 379070/25-10-2005/20

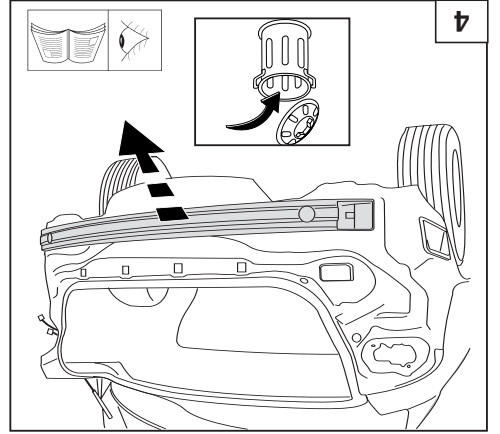
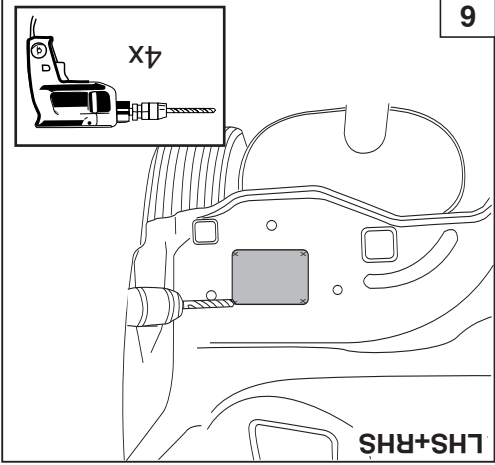
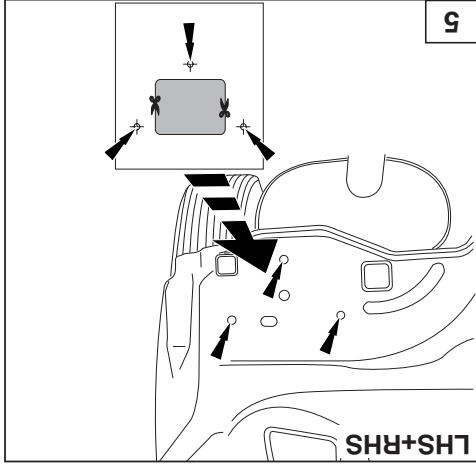
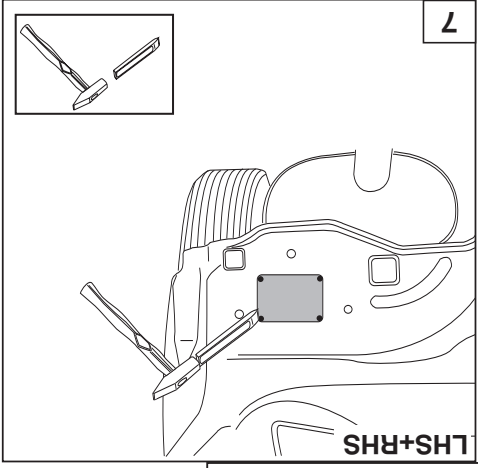


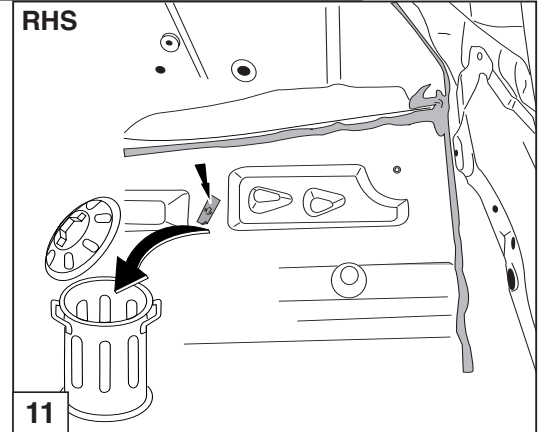
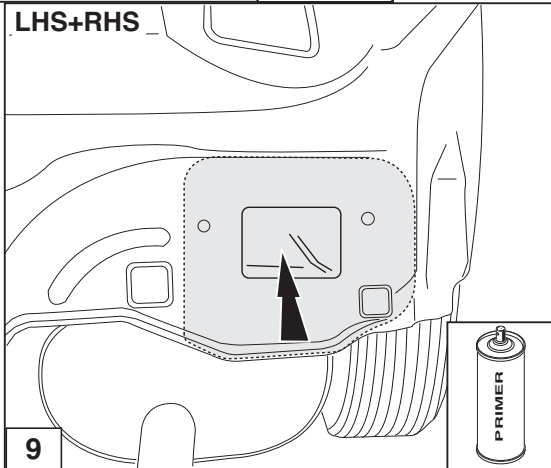
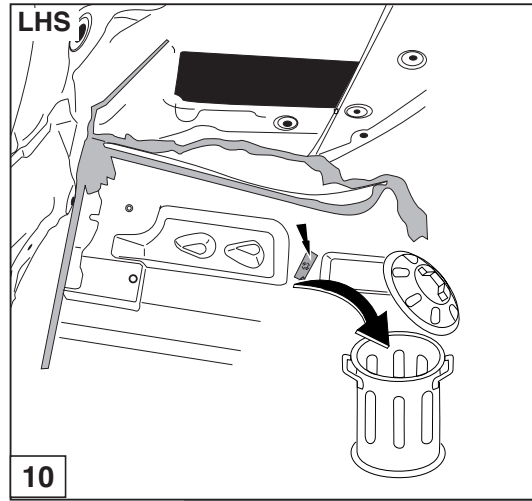
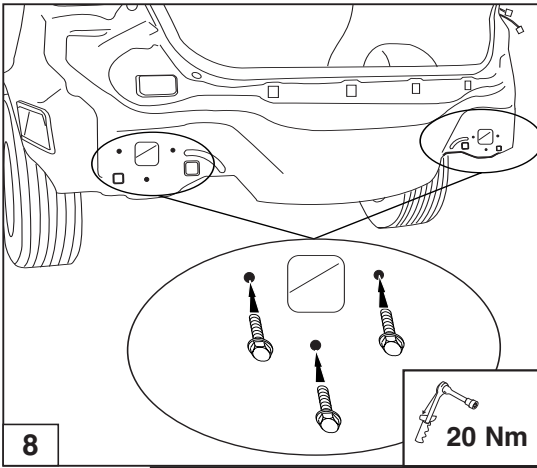


© 379070/25-10-2005/5

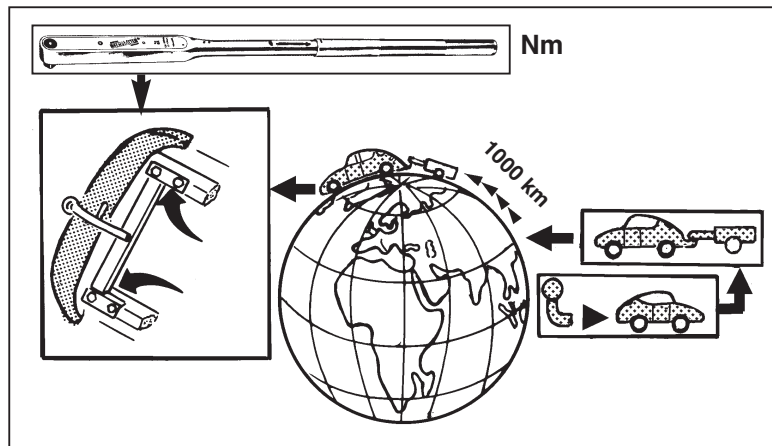





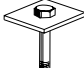




© 379070/25-10-2005/18



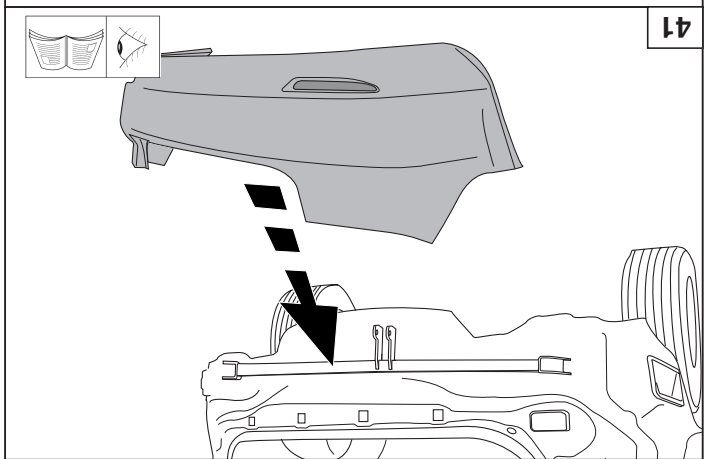
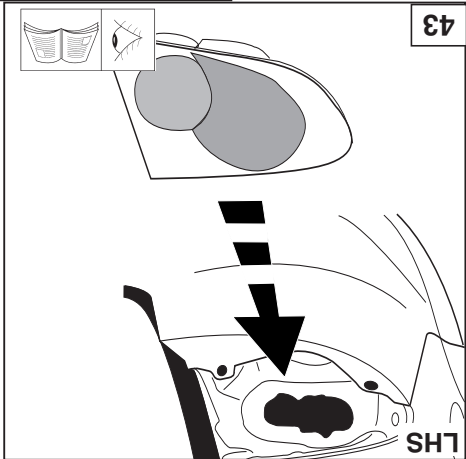
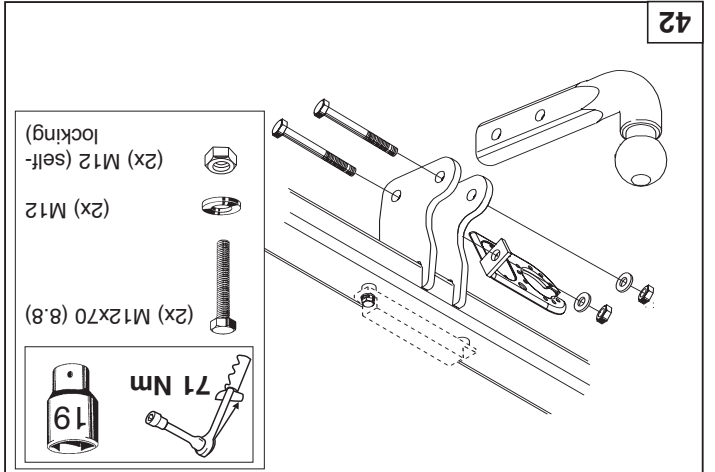
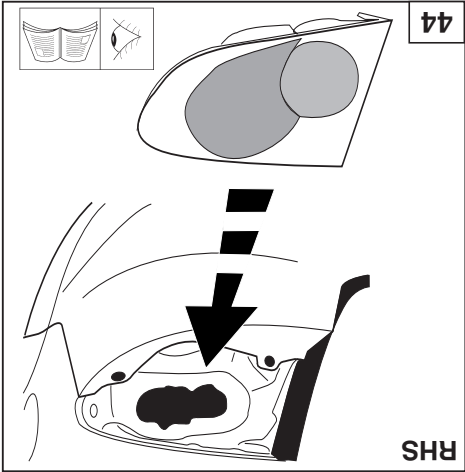
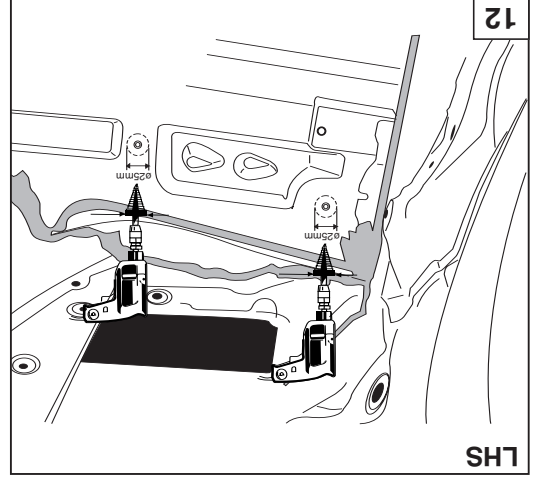
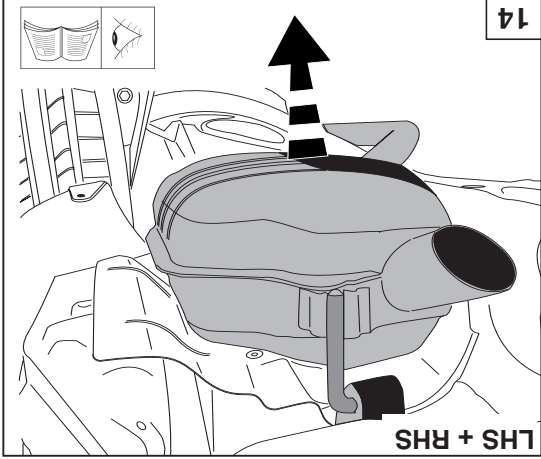
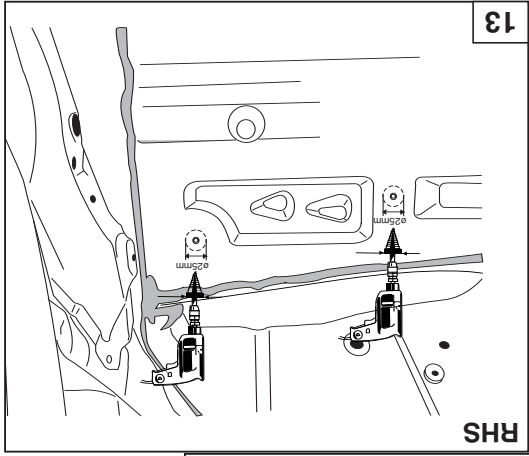
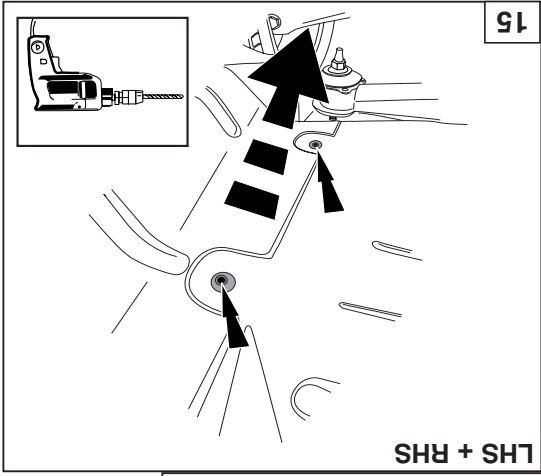


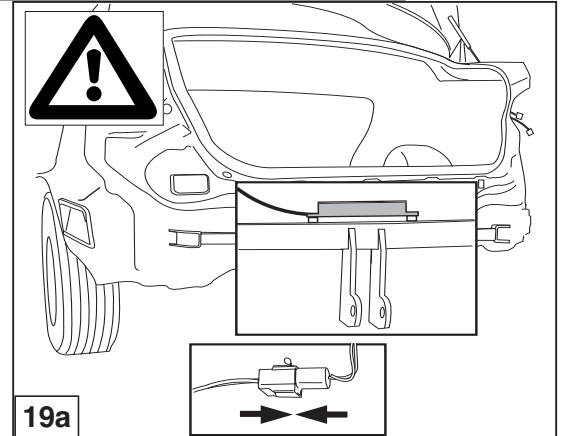
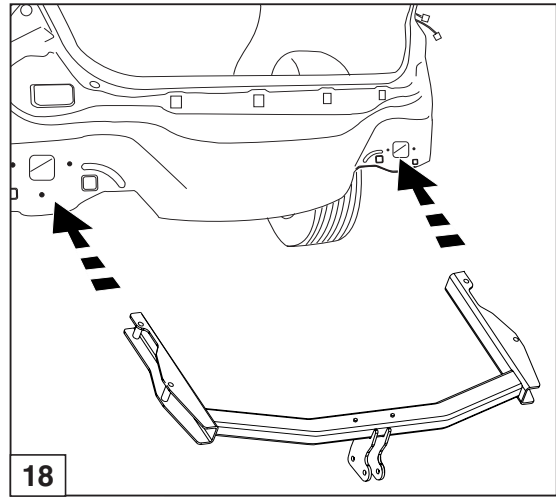
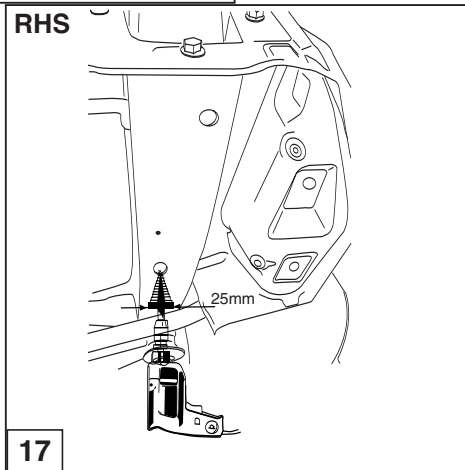
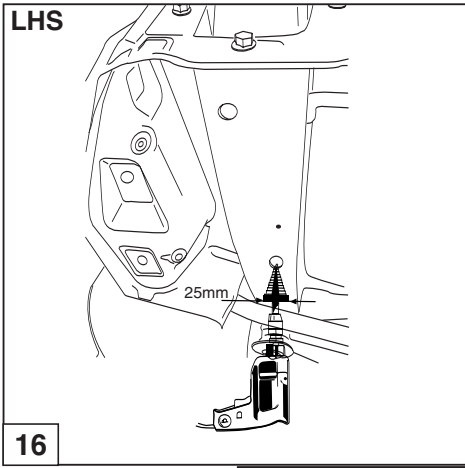
© 379070/25-10-2005/7



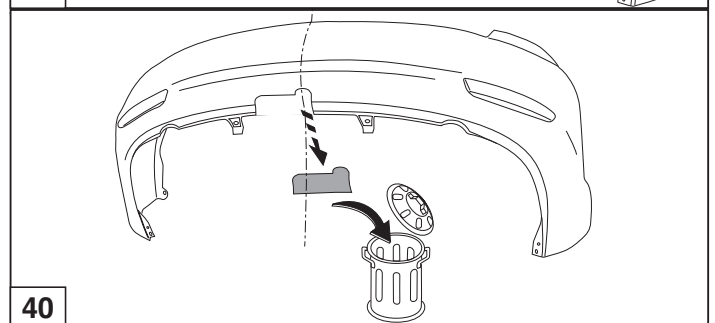
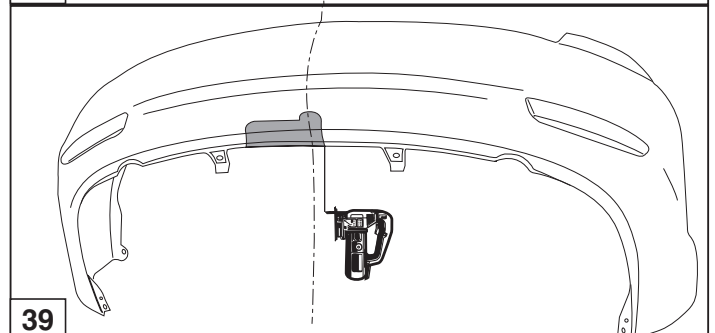
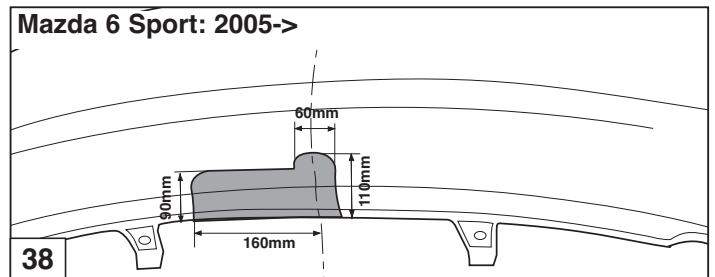
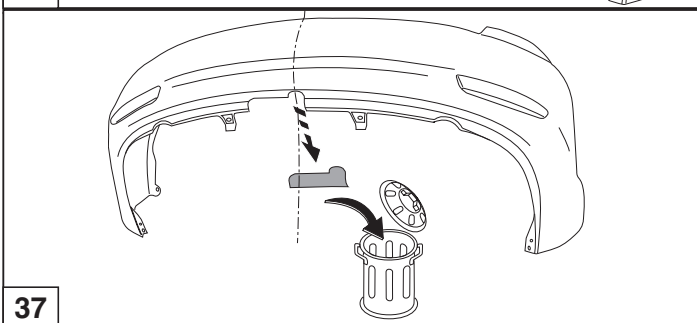
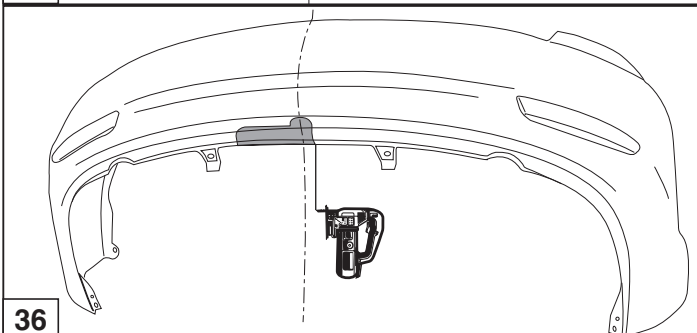
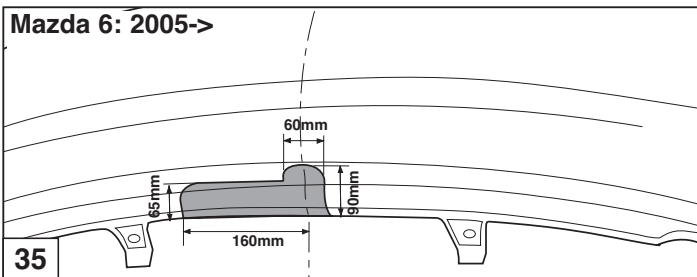
	(2x) M6		(2x) M12		(2x) M12		(2x) M10
	9,5 Nm (8.8)		71 Nm (8.8)		95 Nm (10.9)		45 Nm (8.8)
							
	10		19		19		17

© 379070/25-10-2005/16

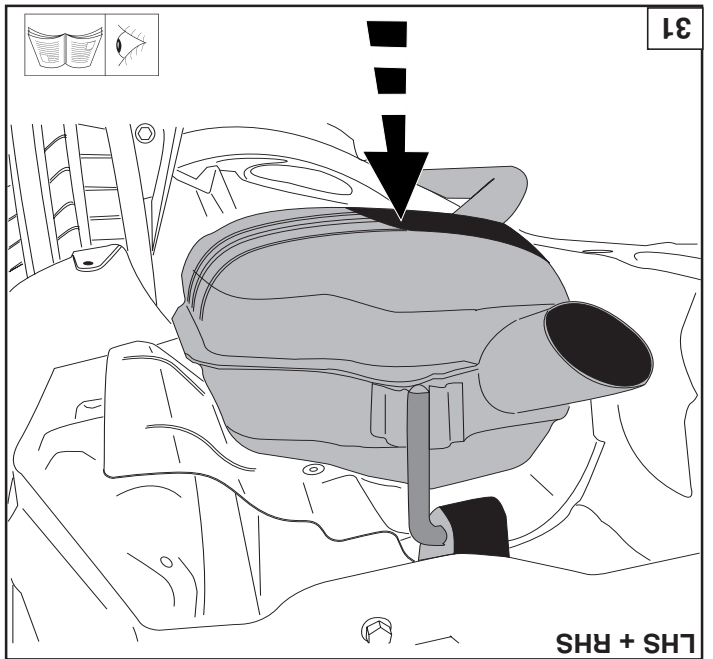
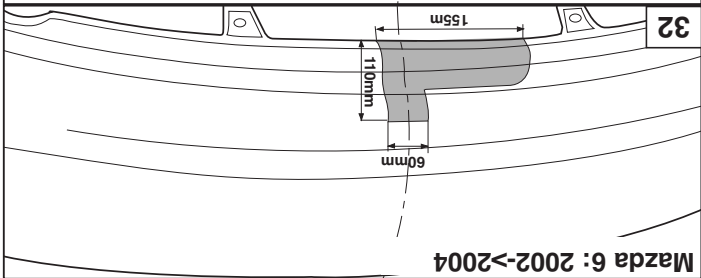
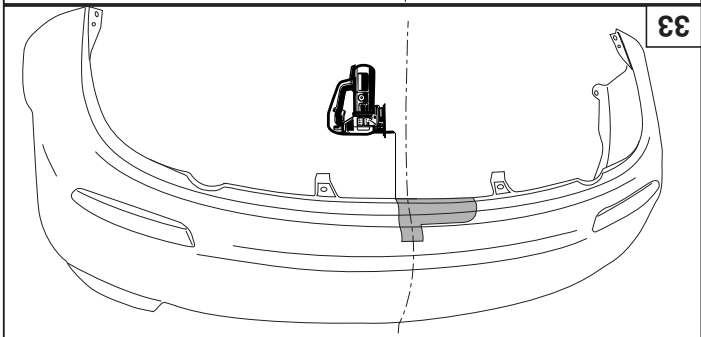
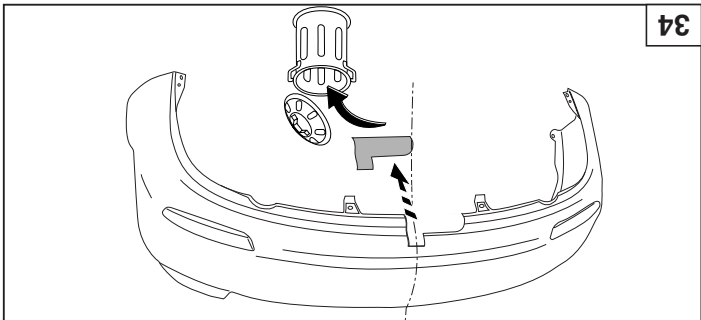
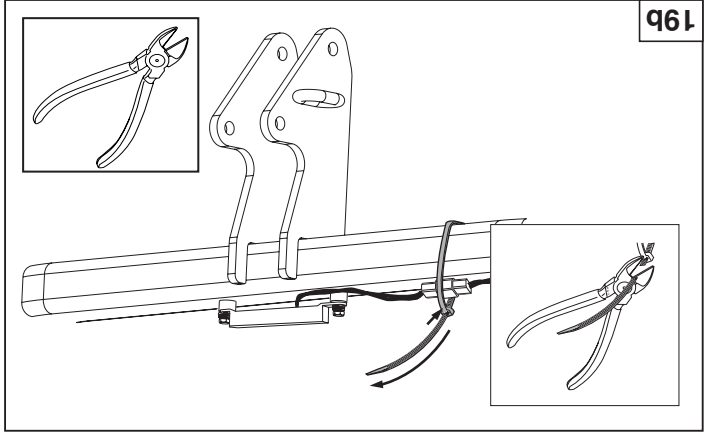
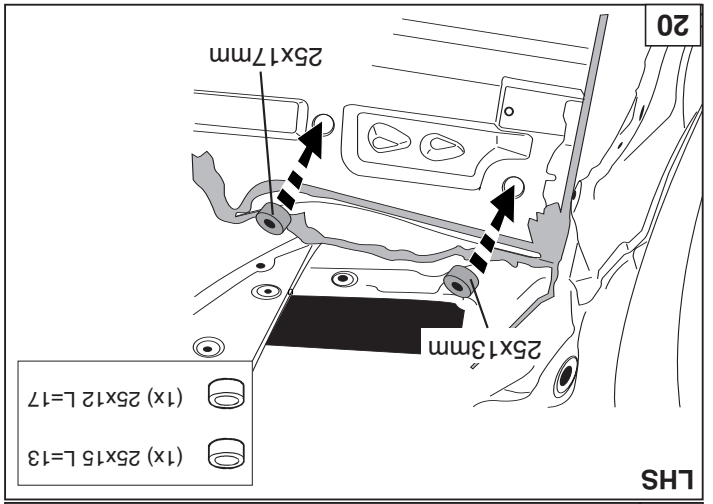
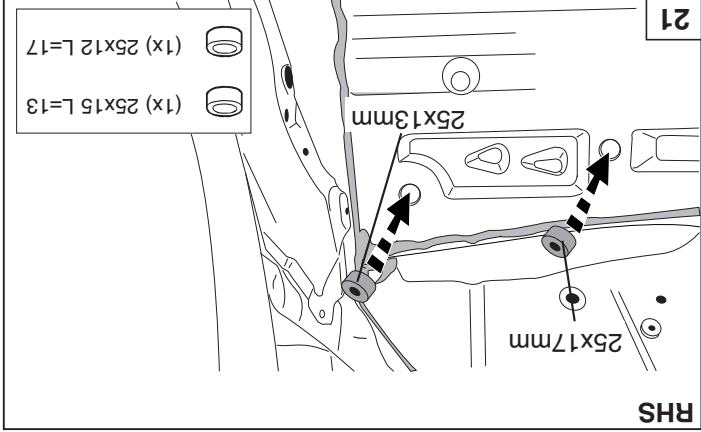
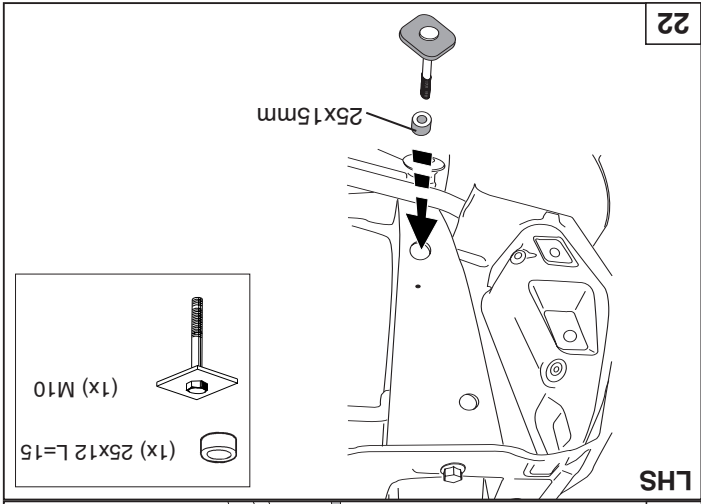


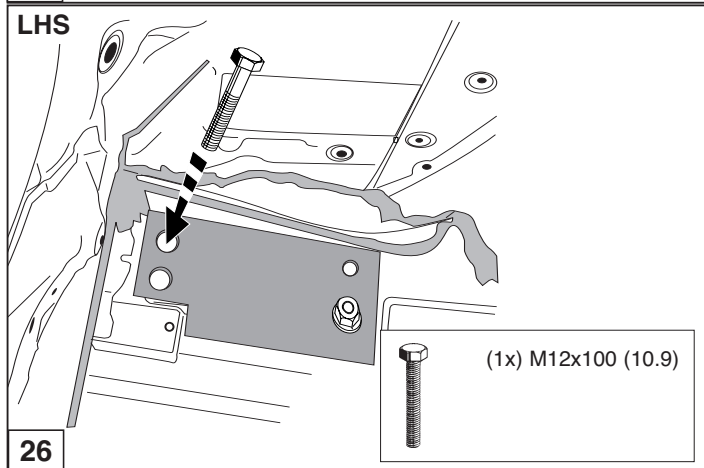
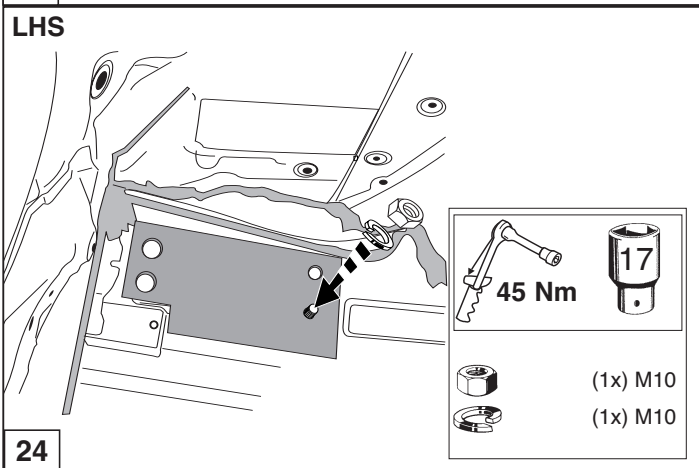
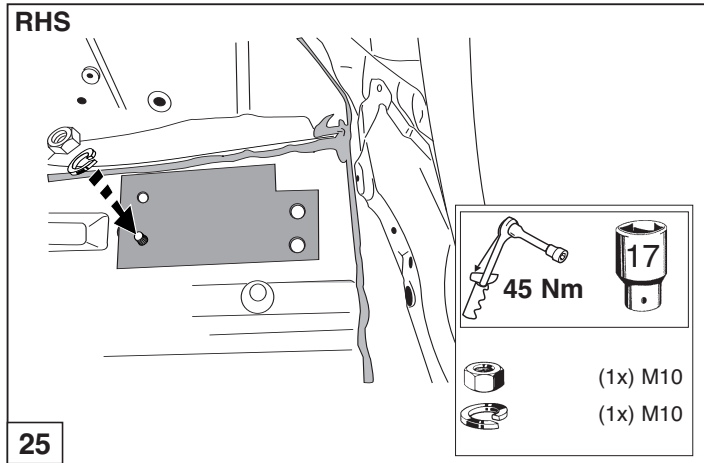
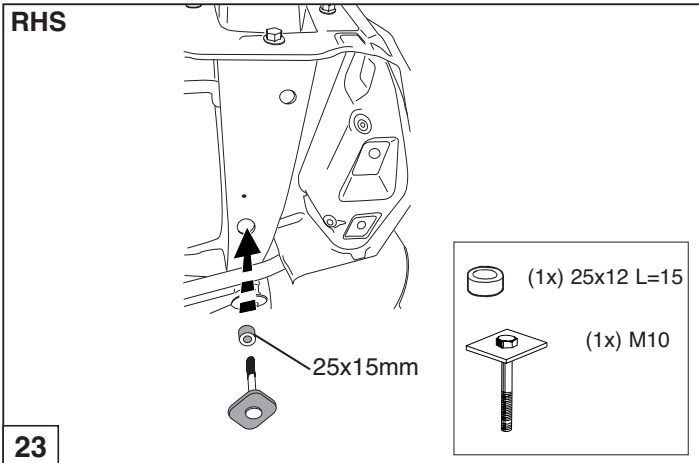


© 379070/25-10-2005/9

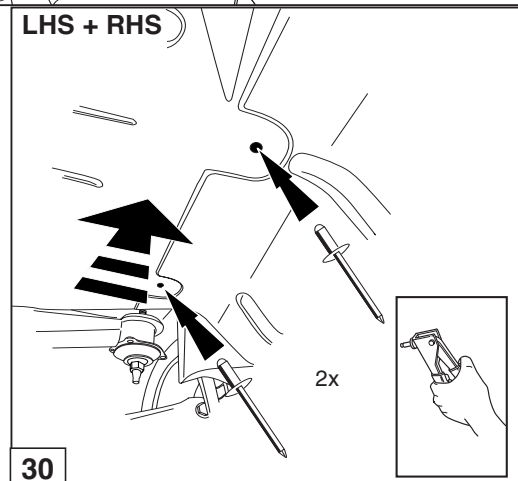
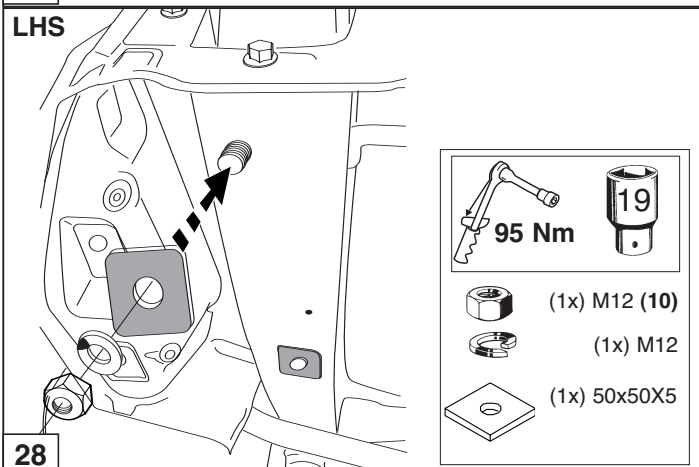
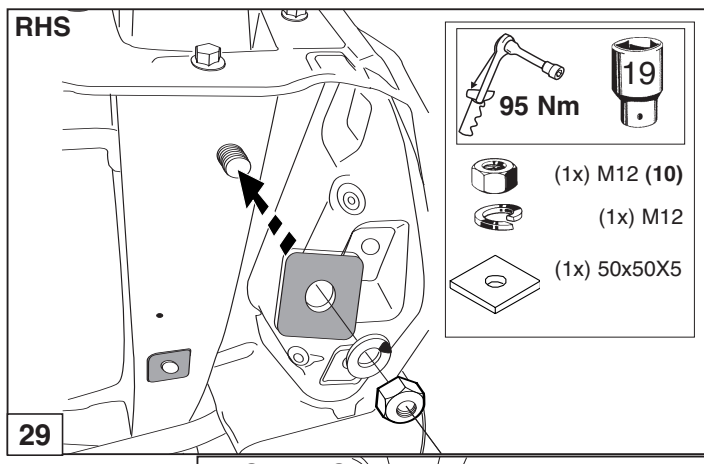
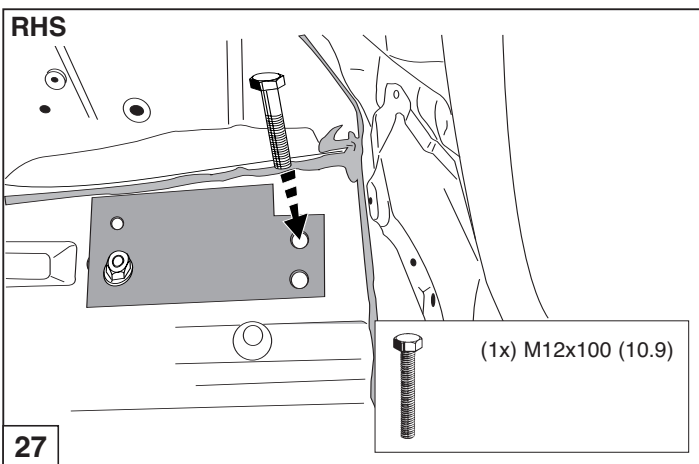


© 379070/25-10-2005/14





© 379070/25-10-2005/11



© 379070/25-10-2005/12