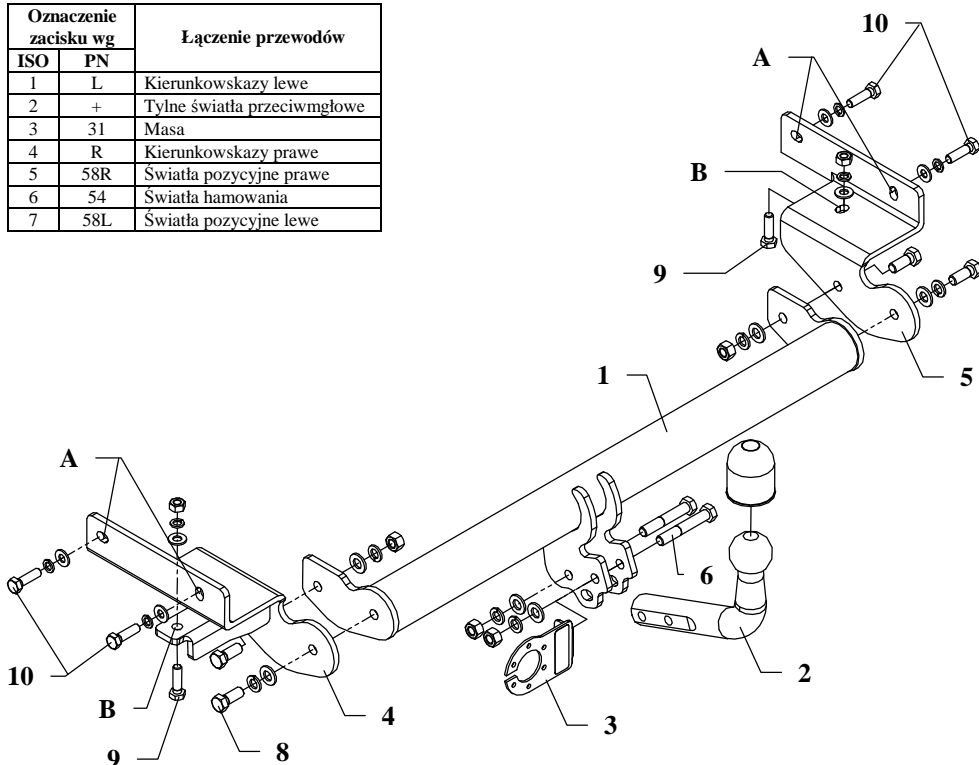


## INSTRUKCJA

### Montażu i eksploatacji zaczepu kulowego

Oznaczenie zacisku wg		Łączenie przewodów
ISO	PN	
1	L	Kierunkowskazy lewe
2	+	Tylne światła przeciwmgłowe
3	31	Masa
4	R	Kierunkowskazy prawe
5	58R	Światła pozycyjne prawe
6	54	Światła hamowania
7	58L	Światła pozycyjne lewe



Rys.1

Zaczep kulowy przeznaczony jest do zamontowania w samochodzie **MITSUBISHI LANCER, 4/5 drz. (CK)**, produkowanym od 01.1996r. do 2003r. nr katalogowy **Z21** i służy do ciągnięcia przyczep o masie całkowitej **1300 kg** i nacisku na kulę max **50 kg**.

### INFORMACJA WSTĘPNA

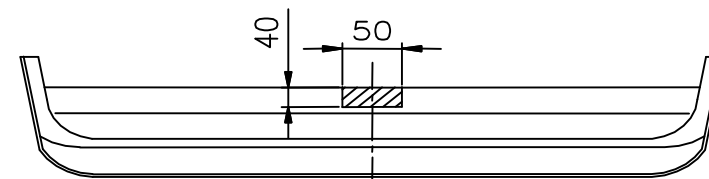
Zaczep kulowy jest skonstruowany zgodnie z zasadami bezpieczeństwa ruchu drogowego a jego niezawodność została potwierdzona licznymi testami. Jednakże niezawodność zaczepów kulowych jest zależna również od prawidłowego montażu oraz prawidłowej eksploatacji. Z tego powodu prosimy Państwa o staranne przeczytanie niniejszej instrukcji montażu oraz przestrzeganie właściwych wskazówek.

*Zaczep należy zamontować w miejscach do tego celu przeznaczonych przez producenta samochodu.*

### Kolejność czynności przy montażu

1. Zdemontować zderzak, a następnie odkręcić tłumik (odczepić od tylnego zawiesia).
2. W dolnej części czaszy zderzaka wyciąć otwór jak pokazano na rys. 2.

Rys.2



3. Do podłużnicy samochodu przyłożyć wsporniki zaczepu (poz. 4 i 5) i skręcić śrubami M10x1,25x35mm (poz. 10) przez otwory A, a także śrubami M10x35mm (poz. 9) przez otwory B.
4. Do tak przygotowanych elementów przykręcić belkę główną zaczepu (poz. 1) śrubami M12x30mm (poz. 8).
5. Zamontować zderzak.
6. Przykręcić część kulistą zaczepu (poz. 2) śrubami: M12x75mm (poz. 6) oraz M12x70mm (poz. 7). Pierwszą z tych śrub przykręcić również blachę pod gniazdo (poz. 3). Patrz rysunek.
7. Dokręcić wszystkie śruby z momentem, jak pokazano w tabeli.
8. Podłączyć przewody z gniazdka 7 – bieg. do instalacji elektrycznej zgodnie z instrukcją fabryczną samochodu (zaleca się wykonanie w ASO).
9. Uzupełnić ewentualne ubytki powłoki malarskiej zaczepu powstałe w trakcie montażu.

Zalecany moment skręcający dla śrub i nakrętek 8,8:

**M 8** 25 Nm  
**M 12** 85 Nm

**M 10** 55 Nm  
**M 14** 135 Nm

### UWAGA

Po zamontowaniu zaczepu kulowego należy uzyskać wpis w dowodzie rejestracyjnym pojazdu na „stacji kontroli pojazdów” właściwej dla miejsca zamieszkania. Samochód powinien być wyposażony w :

- kierunkowskazy boczne
- lusterka boczne o rozstawie, co najmniej szerokości przyczepy.

Sprawdzać śruby mocujące zaczepu kulowego po około 1000 km przebiegu eksploatacji. Kula zaczepu musi być utrzymana w czystości i konserwowana smarem stałym.

## Wyposażenie zaczepu:

Poz. 1 Belka główna SZTUK: 1	Poz. 6 Śruba 8.8 B M12x75mm SZTUK: 1	Poz. 12 Nakrętka 8 B M10 SZTUK: 2
	Poz. 7 Śruba 8.8 B M12x70mm SZTUK: 1	Poz. 13 Podkładka płaska ø12mm SZTUK: 6
Poz. 2 Część kulista SZTUK: 1	Poz. 8 Śruba 8.8 B M12x30mm SZTUK: 4	Poz. 14 Podkładka płaska ø10mm SZTUK: 6
Poz. 3 Płyta gniazda SZTUK: 1	Poz. 9 Śruba 8.8 B M10x35mm SZTUK: 2	Poz. 15 Podkładka sprężysta ø12mm SZTUK: 6
Poz. 4 Wspornik lewy SZTUK: 1	Poz. 10 Śruba 8.8 B M10x1.25x35mm SZTUK: 4	Poz. 16 Podkładka sprężysta ø10mm SZTUK: 6
Poz. 5 Wspornik prawy SZTUK: 1	Poz. 11 Nakrętka 8 B M12 SZTUK: 4	Poz. 17 Osłona kuli SZTUK: 1

### KARTA GWARANCYJNA

Producent udziela gwarancji niniejszą kartą gwarancyjną na okres 24 miesięcy licząc od dnia zakupu zaczepu kulowego do samochodu:

### MITSUBISHI LANCER, 4/5 drz. (CK)

produkowanego od 01.1996r. do 2003r.

Data produkcji ..... Data zakupu.....

Zakres gwarancji obejmuje wyłącznie wady jakościowe wynikające z winy producenta.

Gwarancja nie obejmuje natomiast uszkodzeń zawinionych przez nabywcę, wynikających z niewłaściwego montażu, użytkowania lub konserwacji, uszkodzeń mechanicznych, normalnego zużycia podczas eksploatacji itp.

Gwarancja udzielona na zakupiony towar nie wyłącza, nie ogranicza ani nie zawiesza uprawnień kupującego wynikających z niezgodności towaru z umową.

Reklamacje należy zgłaszać w punkcie sprzedaży, składając jednocześnie kartę gwarancyjną. Usunięcie "wady" następuje po stwierdzeniu przez punkt sprzedaży wspólnie z producentem słuszności złożonej reklamacji.

Reklamacja powinna być załatwiona w ciągu czternastu dni od dnia uznania reklamacji. Karta gwarancyjna jest nieważna jeżeli nie jest wypełniona i podpisana.

Data zgłoszenia reklamacji: .....



## PPUH AUTO-HAK S.J.

Produkcja Haków Holowniczych  
Henryk & Zbigniew Nejman  
76-200 SŁUPSK ul. Słoneczna 16K  
tel/fax (059) 8-414-414; 8-414-413  
E-mail: office@autohak.com.pl  
www. autohak.com.pl

## Zaczep kulowy bez wyposażenia elektrycznego

Klasa: **A50-X** Nr kat. **Z21**

Przeznaczony do zamontowania w samochodzie:

Producent: **MITSUBISHI**

Model: **LANCER**

Typ: **4/5 drz. (CK)**

produkowanego od 01.1996 do 2003

Dane techniczne:

Wartość siły **D: 6,93 kN**

maksymalna masa przyczepy: **1300 kg**

maksymalny nacisk na kulę: **50 kg**

**Numer homologacji zgodnie z dyrektywą 94/20/WE: e20\*94/20\*0618\*00**

### INFORMACJA WSTĘPNA

Zaczep kulowy jest skonstruowany zgodnie z zasadami bezpieczeństwa ruchu drogowego. Zaczep kulowy jest elementem wpływającym na bezpieczeństwo jazdy i może zostać zainstalowany wyłącznie przez personel wyspecjalizowany. Niedopuszczalne jest dokonywanie jakichkolwiek zmian w konstrukcji zaczepu. Powoduje to wygaśnięcie dopuszczenia do stosowania. W przypadku obecności masy izolacyjnej lub osłony podwozia w miejscu przylegania zaczepu, należy ją usunąć. Nieosłonięte miejsca karoserii oraz wywiercone otwory należy pomalować farbą antykorozyjną.

Informacjami wiążącymi odnośnie wartości obciążeń są dane podawane przez producenta samochodu, względnie wartości maksymalnej masy przyczepy oraz maksymalnego nacisku na kulę, przy czym wartości parametrów zaczepu kulowego nie mogą być przekroczone.

Wzór do obliczania wartości siły D:

$$\frac{\text{Maks. masa przyczepy [kg]} \times \text{Masa całkowita samochodu [kg]}}{\text{Maks. masa przyczepy [kg]} + \text{Masa całkowita samochodu [kg]}} \times \frac{9,81}{1000} = D \text{ [kN]}$$