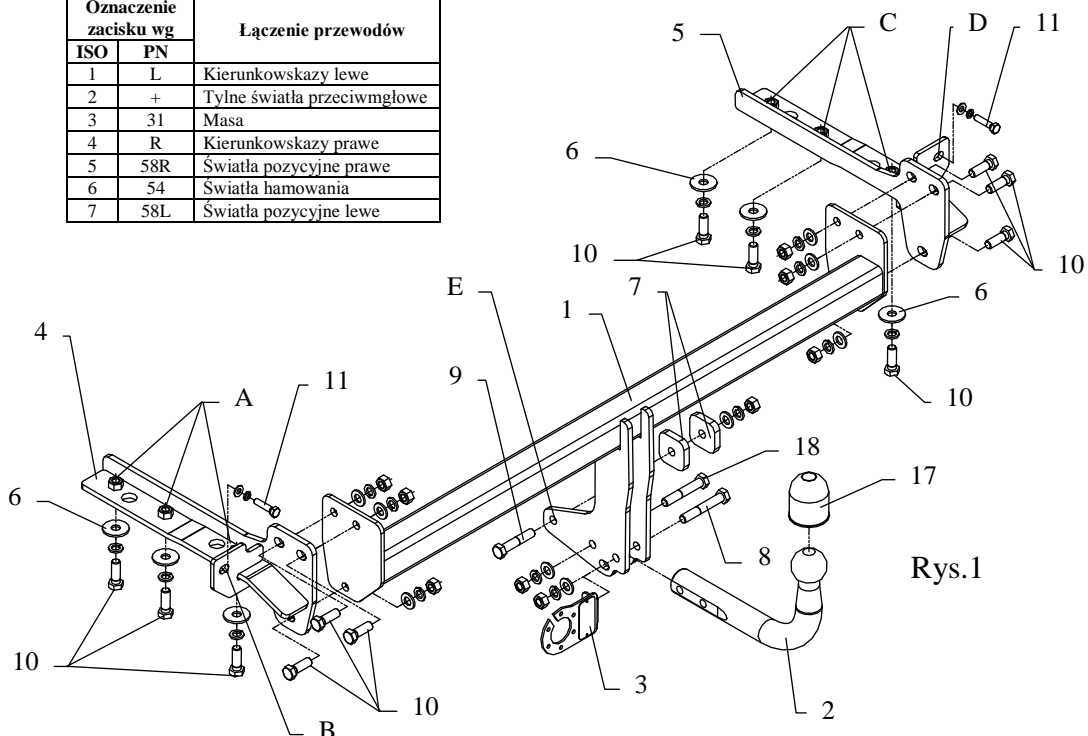


INSTRUKCJA

Montażu i eksploatacji zaczepu kulowego

Oznaczenie zacisku wg		Łączenie przewodów
ISO	PN	
1	L	Kierunkowskazy lewe
2	+	Tylne światła przeciwmgłowe
3	31	Masa
4	R	Kierunkowskazy prawe
5	58R	Światła pozycyjne prawe
6	54	Światła hamowania
7	58L	Światła pozycyjne lewe



Rys.1

Zaczep kulowy przeznaczony jest do zamontowania w samochodzie **HONDA FR-V, VAN**, produkowanego od 02.2005r. do 12.2010r. nr katalogowy **Y31** i służy do ciągnięcia przyczep o masie całkowitej **1500 kg** i nacisku na kulę max **90 kg**.

OD PRODUCENTA

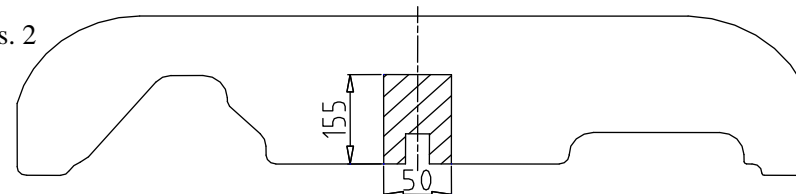
Dziękujemy za wybór produkowanego przez naszą firmę zaczepu kulowego. Jego niezawodność została potwierdzona licznymi testami oraz opiniami zadowolonych klientów. Jednakże niezawodność zaczepów kulowych jest zależna również od prawidłowego montażu oraz prawidłowej eksploatacji. Z tego powodu prosimy Państwa o staranne przeczytanie niniejszej instrukcji montażu oraz przestrzeganie zawartych wskazówek.

Zaczep należy zamontować w miejscach do tego celu przeznaczonych przez producenta samochodu.

Kolejność czynności przy montażu

- Zdemontować zderzak.
 - usunąć dwie śruby w lewej i prawej wnęce koła,
 - usunąć dwie plastikowe śruby z dołu i dwie śruby u góry zderzaka
- Poluznić po prawej i lewej stronie plastikowe osłony wewnątrz zderzaka.
- Zdemontować wnętrze zderzaka (nie będzie ponownie montowane).
- Wewnątrz zderzaka wykręcić dwie najbardziej wewnętrzne śruby.
- Zamontować element (poz. 4) poprzez otwory (poz. A) śrubami M12x35mm (poz. 10) – użyj dużych podkładek (poz. 6) oraz poprzez otwór (poz. B) śrubą M8x35mm (poz. 11) – patrz rys. 1.
- Zamontować element (poz. 5) poprzez otwory (poz. C) śrubami M12x35mm (poz. 10) – użyj dużych podkładek (poz. 6) oraz poprzez otwór (poz. D) śrubą M8x35mm (poz. 11) – patrz rys. 1.
- Przyłożyć belkę zaczepu (poz. 1) pomiędzy zamontowane elementy (poz. 4 i 5) i skrócić śrubami M12x35mm (poz. 10).
- Skręcić belkę zaczepu (poz. 1) z uchem holowniczym poprzez otwór (poz. E) śrubą M12x60mm – użyj kwadratowych podkładek dystansowych (poz. 7).
- Zamontować zderzak po uprzednim wycięciu fragmentu – patrz rys. 2

Rys. 2



- Przykręcić część kulistą zaczepu (poz. 2) śrubą M12x75mm (poz. 8) oraz M12x70mm (poz. 18) z wyposażenia. Pierwszą z tych śrub przykręcić blachę pod gniazdo (poz. 3).
- Dokręcić wszystkie śruby z momentem, jak pokazano w tabeli.
- Podłączyć przewody z gniazdka 7 – bieg. do instalacji elektrycznej zgodnie z instrukcją fabryczną samochodu (zaleca się wykonanie w ASO).
- Uzupełnić ewentualne ubytki powłoki malarskiej zaczepu powstałe w trakcie montażu.

Zalecany moment skręcający dla śrub i nakrętek 8,8:

M 8 25 Nm
M 12 85 Nm

M 10 55 Nm
M 14 135 Nm

UWAGA

Po zamontowaniu zaczepu kulowego należy uzyskać wpis w dowodzie rejestracyjnym pojazdu na „stacji kontroli pojazdów” właściwej dla miejsca zamieszkania. Samochód powinien być wyposażony w :

- kierunkowskazy boczne
- lusterka boczne o rozstawie, co najmniej szerokości przyczepy.

Sprawdzać śruby mocujące zaczepu kulowego po około 1000 km przebiegu eksploatacji. Kula zaczepu musi być utrzymana w czystości i konserwowana smarem stałym

Wyposażenie zaczepu kulowego:

Poz. 1 Nazwa: Belka główna Ilość szt.: 1	Poz. 5 Nazwa: Wspornik prawy kpl. Ilość szt.: 1	Poz. 10 Nazwa: Śruba 8,8 B Ilość szt.: 12 Wymiar: M12x35mm	Poz. 16 Nazwa: Podkładka sprężynowa Ilość szt.: 2 Wymiar: Ø 8,2 mm
Poz. 2 Nazwa: Część kulista Ilość szt.: 1	Poz. 6 Nazwa: Podkładka zwykła Ilość szt.: 6 Wymiar: Ø37xØ13x3mm	Poz. 11 Nazwa: Śruba 8,8 B Ilość szt.: 2 Wymiar: M8x35mm	Poz. 17 Nazwa: Osłona kuli Ilość szt.: 1
Poz. 3 Nazwa: Płyta gniazda Ilość szt.: 1	Poz. 7 Nazwa: Podkł. dystansowa Ilość szt.: 2 Wymiar: 48x48x10mm	Poz. 12 Nazwa: Nakrętka 8 B Ilość szt.: 9 Wymiar: M12	Poz. 18 Nazwa: Śruba 8,8 B Ilość szt.: 1 Wymiar: M12x70mm
Poz. 4 Nazwa: Wspornik lewy kpl. Ilość szt.: 1	Poz. 8 Nazwa: Śruba 8,8 B Ilość szt.: 1 Wymiar: M12x75mm	Poz. 13 Nazwa: Podkładka zwykła Ilość szt.: 9 Wymiar: Ø 13 mm	
	Poz. 9 Nazwa: Śruba 8,8 B Ilość szt.: 1 Wymiar: M12x60mm	Poz. 14 Nazwa: Podkładka zwykła Ilość szt.: 2 Wymiar: Ø 8,5 mm	
		Poz. 15 Nazwa: Podkładka sprężynowa Ilość szt.: 15 Wymiar: Ø 12,2 mm	



PPUH AUTO-HAK S. J.

Produkcja Zaczepów Kulowych
Henryk & Zbigniew Nejman
76-200 SŁUPSK ul. Słoneczna 16K
tel/fax (059) 8-414-414; 8-414-413
E-mail: office@autohak.com.pl
www.autohak.com.pl

Zaczep kulowy bez wyposażenia elektrycznego

Klasa: **A50-X** Nr kat. **Y31**

Przeznaczony do zamontowania w samochodzie:

Producent: **HONDA**

Model: **FR-V**

Typ: VAN

produkowanego od 02.2005r. do 12.2010r.

Dane techniczne:

Wartość siły **D** : **8,70 kN**

maksymalna masa przyczepy: **1500 kg**

maksymalny nacisk na kulę: **90 kg**

Numer homologacji zgodnie z wytycznymi regulaminu

EKG/ONZ 55.01: E20-55R-01 1796

KARTA GWARANCYJNA

Producent udziela gwarancji niniejszą kartą gwarancyjną na okres 24 miesięcy licząc od dnia zakupu haka holowniczego do samochodu:

HONDA FR-V, VAN
produkowanego od 02.2005r. do 12.2010r.

Data produkcji

Data zakupu.....

Zakres gwarancji obejmuje wyłącznie wady jakościowe wynikające z winy producenta.

Gwarancja nie obejmuje natomiast uszkodzeń zawinionych przez nabywcę, wynikających z niewłaściwego montażu, użytkowania lub konserwacji, uszkodzeń mechanicznych, normalnego zużycia podczas eksploatacji itp.

Gwarancja udzielona na zakupiony towar nie wyłącza, nie ogranicza ani nie zawiesza uprawnień kupującego wynikających z niezgodności towaru z umową.

Reklamacje należy zgłaszać w punkcie sprzedaży, składając jednocześnie kartę gwarancyjną. Usunięcie "wady" następuje po stwierdzeniu przez punkt sprzedaży wspólnie z producentem słuszności złożonej reklamacji.

Reklamacja powinna być załatwiona w ciągu czternastu dni od dnia uznania reklamacji. Karta gwarancyjna jest nieważna jeżeli nie jest wypełniona i podpisana.

Data zgłoszenia reklamacji:

INFORMACJA WSTĘPNA

Zaczep kulowy jest skonstruowany zgodnie z zasadami bezpieczeństwa ruchu drogowego. Zaczep kulowy jest elementem wpływającym na bezpieczeństwo jazdy i może zostać zainstalowany wyłącznie przez personel wyspecjalizowany. Niedopuszczalne jest dokonywanie jakichkolwiek zmian w konstrukcji zaczepu. Powoduje to wygaśnięcie dopuszczenia do stosowania. W przypadku obecności masy izolacyjnej lub osłony podwozia w miejscu przylegania zaczepu, należy ją usunąć. Nieosłonięte miejsca karoserii oraz wywiercone otwory należy pomalować farbą antykorozyjną.

Informacjami wiążącymi odnośnie wartości obciążeń są dane podawane przez producenta samochodu, względnie wartości maksymalnej masy przyczepy oraz maksymalnego nacisku na kulę, przy czym wartości parametrów zaczepu kulowego nie mogą być przekroczone.

Wzór do obliczania wartości siły D:

$$\frac{\text{Maks. masa przyczepy [kg]} \times \text{Masa całkowita samochodu [kg]}}{\text{Maks. masa przyczepy [kg]} + \text{Masa całkowita samochodu [kg]}} \times \frac{9,81}{1000} = D \text{ [kN]}$$