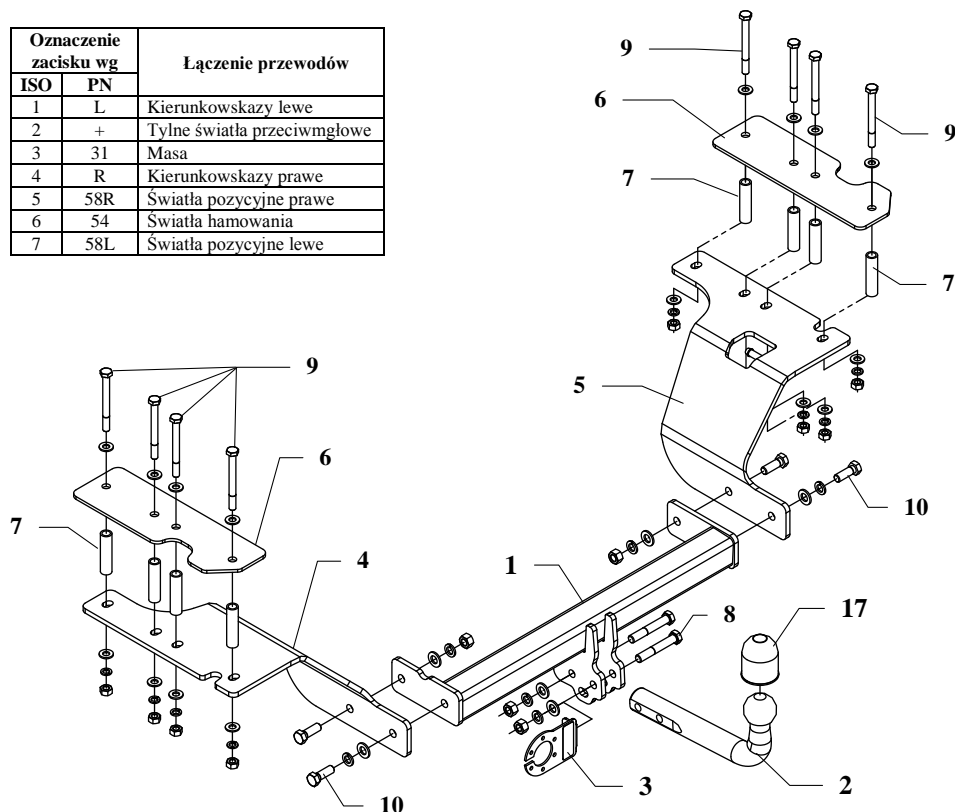


INSTRUKCJA montażu i eksploatacji zaczepu kulowego

| Oznaczenie zacisku wg | | Łączenie przewodów |
|-----------------------|-----|-----------------------------|
| ISO | PN | |
| 1 | L | Kierunkowskazy lewe |
| 2 | + | Tylne światła przeciwmgłowe |
| 3 | 31 | Masa |
| 4 | R | Kierunkowskazy prawe |
| 5 | 58R | Światła pozycyjne prawe |
| 6 | 54 | Światła hamowania |
| 7 | 58L | Światła pozycyjne lewe |



Zaczep kulowy przeznaczony jest do zamontowania w samochodzie: **HONDA CR – V, 5 drz.**, produkowanym od 04.2002r. do 01.2007r., numer katalogowy **Y24** i służy do ciągnięcia przyczep o masie całkowitej **1690 kg** i nacisku na kulę max **100 kg**.

OD PRODUCENTA

Dziękujemy za wybór produkowanego przez naszą firmę zaczepu kulowego. Jego niezawodność została potwierdzona licznymi testami oraz opiniami zadowolonych klientów. Jednakże niezawodność zaczepów kulowych jest zależna również od prawidłowego montażu oraz prawidłowej eksploatacji. Z tego powodu prosimy Państwa o staranne przeczytanie niniejszej instrukcji montażu oraz przestrzeganie zawartych wskazówek.

Zaczep należy zamontować w miejscach do tego celu przeznaczonych przez producenta samochodu.

Kolejność czynności przy montażu

- Z części bagażowej wyjąć wykładzinę dywanową, plastikową miskę, a z boków odkręcić plastikowe panele.
- Od spodu samochodu zdemontować tylny tłumik.
- Na prawej i lewej podłużnicy znajdują się fabrycznie nakielkowane po cztery miejsca z każdej strony, które należy przewiercić wiertłem $\varnothing 10,5$ mm.
- W części bagażowej również są wyraźnie zaznaczone cztery punkty, które należy wywiercić wiertłem $\varnothing 17,5$ mm, a następnie włożyć w otwory tulejki $\varnothing 17$ mm, L=69 mm (poz. 7).
- W części bagażowej ułożyć nakładki (poz. 6) jak pokazano na rysunku.
- Od spodu samochodu na otwory w prawej podłużnicy nałożyć wspornik prawy (poz. 5) i skręcić śrubą M10x100mm poz. 9 (śruby wkładać od strony bagażnika), zaś na otwory w lewej podłużnicy nałożyć wspornik lewy (poz. 4) i skręcić jak wyżej.
- Pomiędzy wsporniki (poz. 4 i 5) wsunąć belkę zaczepu (poz. 1) i skręcić śrubami M12x35mm. (poz. 10)
- Przykręcić część kulistą (poz. 2) wraz z blachą pod gniazdo (poz. 3) śrubami M12x75mm (poz. 8) z wyposażenia.
- Dokręcić wszystkie śruby z momentem, jak pokazano w tabeli.
- Zamontować tłumik (UWAGA!!! Lewe zawiesie jest przyspawane do wspornika prawego (poz. 5)).
- Podłączyć przewody z gniazdka 7 – bieg. do instalacji elektrycznej zgodnie z instrukcją fabryczną samochodu (zaleca się wykonanie w ASO).
- Uzupełnić ewentualne ubytki powłoki malarskiej zaczepu powstałe w trakcie montażu.

Zalecany moment skręcający dla śrub i nakrętek 8,8:

| | | |
|--------------------|---------------------|---------------------|
| M6 - 11 Nm | M8 - 25 Nm | M10 - 50 Nm |
| M12 - 87 Nm | M14 - 138 Nm | M16 - 210 Nm |

UWAGA

Po zamontowaniu zaczepu kulowego należy uzyskać wpis w dowodzie rejestracyjnym pojazdu na "stacji kontroli pojazdów" właściwej dla miejsca zamieszkania.

Samochód powinien być wyposażony w:

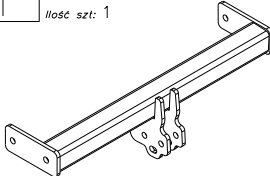
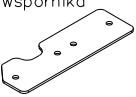

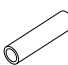

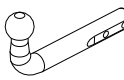
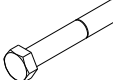

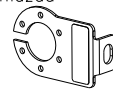
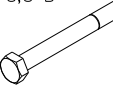


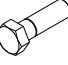



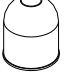
-kierunkowskazy boczne,

-lusterka boczne o rozstawie co najmniej szerokości przyczepy.

Sprawdzać śruby mocujące zaczepu kulowego po około **1000 km** przebiegu eksploatacji.

Kula zaczepu musi być utrzymana w czystości i konserwowana smarem stałym.

Wyposażenie zaczepu:

| | | |
|--|--|--|
| Poz. 1 Nazwa: Belka główna Ilość szt: 1  | Poz. 6 Nazwa: Płyta wspornika Ilość szt: 2  | Poz. 12 Nazwa: Nakrętka 8 B Ilość szt: 8 Wymiar: M10  |
| | Poz. 7 Nazwa: Tulejka dystansowa Ilość szt: 8 Wymiar: Ø17,2x2,35mm L=69mm  | Poz. 13 Nazwa: Podkładka zwykła Ilość szt: 6 Wymiar: Ø 13 mm  |
| Poz. 2 Nazwa: Część kulista Ilość szt: 1  | Poz. 8 Nazwa: Śruba 8,8 B Ilość szt: 2 Wymiar: M12x75mm  | Poz. 14 Nazwa: Podkładka zwykła Ilość szt: 16 Wymiar: Ø 10,5 mm  |
| Poz. 3 Nazwa: Płyta gniazda Ilość szt: 1  | Poz. 9 Nazwa: Śruba 8,8 B Ilość szt: 8 Wymiar: M10x100mm  | Poz. 15 Nazwa: Podkładka sprężynowa Ilość szt: 6 Wymiar: Ø 12,2 mm  |
| Poz. 4 Nazwa: Wspornik lewy Ilość szt: 1  | Poz. 10 Nazwa: Śruba 8,8 B Ilość szt: 4 Wymiar: M12x35mm  | Poz. 16 Nazwa: Podkładka sprężynowa Ilość szt: 8 Wymiar: Ø 10,2 mm  |
| Poz. 5 Nazwa: Wspornik prawy Ilość szt: 1  | Poz. 11 Nazwa: Nakrętka 8 B Ilość szt: 4 Wymiar: M12  | Poz. 17 Nazwa: Osłona kuli Ilość szt: 1  |

KARTA GWARANCYJNA

Producent udziela gwarancji niniejszą kartą gwarancyjną na okres 24 miesięcy licząc od dnia zakupu zaczepu kulowego do samochodu:

HONDA CR-V 5 drz.
produkowanego od 04.2002r. do 01.2007r.

Data produkcji Data zakupu.....

Zakres gwarancji obejmuje wyłącznie wady jakościowe wynikające z winy producenta.

Gwarancja nie obejmuje natomiast uszkodzeń zawinionych przez nabywcę, wynikających z niewłaściwego montażu, użytkowania lub konserwacji, uszkodzeń mechanicznych, normalnego zużycia podczas eksploatacji itp.

Gwarancja udzielona na zakupiony towar nie wyłącza, nie ogranicza ani nie zawiesza uprawnień kupującego wynikających z niezgodności towaru z umową.

Reklamacje należy zgłaszać w punkcie sprzedaży, składając jednocześnie kartę gwarancyjną. Usunięcie "wady" następuje po stwierdzeniu przez punkt sprzedaży wspólnie z producentem słuszności złożonej reklamacji.

Reklamacja powinna być załatwiona w ciągu 14 dni od dnia uznania reklamacji. Karta gwarancyjna jest nieważna jeżeli nie jest wypełniona i podpisana.

Data zgłoszenia reklamacji:



PPUH AUTO-HAK Sp.J.

Produkcja Zaczepów kulowych
Henryk i Zbigniew Nejman
76-200 SŁUPSK ul. Słoneczna 16K
tel/fax (059) 8-414-414; 8-414-413
e-mail: office@autohak.com.pl
www.autohak.com.pl

Zaczep kulowy bez wyposażenia elektrycznego

Klasa: **A50-X** Nr kat. **Y24**

Przeznaczony do zamontowania w samochodzie:

Producent: **HONDA**

Model: **CR-V, 5drz.**

produkowanego od 04.2002r. do 01.2007r.

Numer homologacji zgodnie z wytycznymi
regulaminu EKG/ONZ 55.01: **E20-55R-01 4746**

Dane techniczne:

Wartość siły **D** : **9,25 kN**

maksymalna masa przyczepy: **1690 kg**

maksymalny nacisk na kulę: **100 kg**

INFORMACJA WSTĘPNA

Zaczep kulowy jest skonstruowany zgodnie z zasadami bezpieczeństwa ruchu drogowego. Zaczep kulowy jest elementem wpływającym na bezpieczeństwo jazdy i może zostać zainstalowany wyłącznie przez personel wyspecjalizowany. Niedopuszczalne jest dokonywanie jakichkolwiek zmian w konstrukcji zaczepu. Powoduje to wygaśnięcie dopuszczenia do stosowania. W przypadku obecności masy izolacyjnej lub osłony podwozia w miejscu przylegania zaczepu, należy ją usunąć. Nieosłonięte miejsca karoserii oraz wywiercone otwory należy pomalować farbą antykorozyjną.

Informacjami wiążącymi odnośnie wartości obciążeń są dane podawane przez producenta samochodu, względnie wartości maksymalnej masy przyczepy oraz maksymalnego nacisku na kulę, przy czym wartości parametrów zaczepu kulowego nie mogą być przekroczone.

Wzór do obliczania wartości siły D:

$$\frac{\text{Maks. masa przyczepy [kg]} \times \text{Maks. masa samochodu [kg]}}{\text{Maks. masa przyczepy [kg]} + \text{Maks. masa samochodu [kg]}} \times \frac{9,81}{1000} = D \text{ [kN]}$$