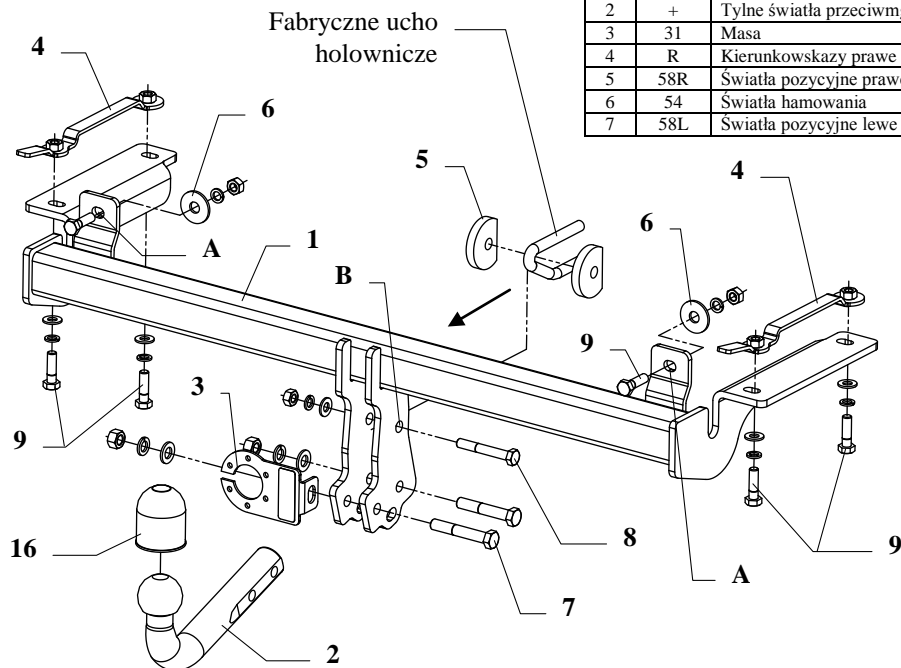


INSTRUKCJA montażu i eksploatacji zaczepu kulowego

Oznaczenie zacisku wg		Łączenie przewodów
ISO	PN	
1	L	Kierunkowskazy lewe
2	+	Tylne światła przeciwmgłowe
3	31	Masa
4	R	Kierunkowskazy prawe
5	58R	Światła pozycyjne prawe
6	54	Światła hamowania
7	58L	Światła pozycyjne lewe



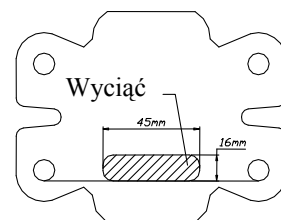
Zaczep kulowy przeznaczony jest do zamontowania w samochodzie: **HONDA HR-V 3/5 drz.**, produkowanego od 04.1999r. do 06.2001r., nr katalogowy **Y23** i służy do ciągnięcia przyczep o masie całkowitej do **1400 kg** i nacisku na kulę max **70 kg**.

Zaczep należy zamontować w miejscach do tego celu przeznaczonych przez producenta samochodu.

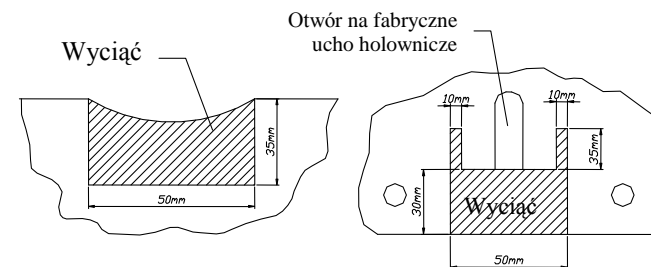
Kolejność czynności przy montażu

1. W celu zamontowania zaczepu należy zdemontować zderzak oraz osłonę z tworzywa od spodu samochodu.
2. Odkręcić metalowe odbojniki od tylnego płata.
3. W tylnym płacie wykonać otwory podłużne według rysunku 2.
4. W wykonane otwory włożyć nakładki z nakrętkami (poz. 4).

5. Do podłużnic samochodu przyłożyć belkę zaczepu (poz. 1) i skręcić śrubami M10x35mm (poz. 9) z włożonymi nakrętkami.
6. Poprzez otwory zaczepu (poz. A) i otwory w tylnym płacie skręcić śrubami M10x35mm (poz. 9) używając dużych podkładek (poz. 6).



Rys. 2



Rys. 3

Rys. 4

7. Zamontować uprzednio odkręcone odbojniki i zderzak po uprzednim wycięciu fragmentu jak na rys. 3.
8. Zamontować osłonę plastikową po uprzednim wycięciu jej fragmentu wg rys. 4.
9. Poprzez otwór zaczepu (poz. B) oraz fabryczne ucho do holowania skręcić śrubą M10x70mm wykorzystując odpowiednio podkładki ścięte (poz. 5).
10. Do zamontowanego zaczepu przykręcić płytkę gniazdka (poz. 3) oraz część kulistą (poz. 2) śrubami M12x75mm (poz. 7).
11. Dokręcić wszystkie śruby momentem, jak pokazano w tabeli.
12. Podłączyć przewody z gniazdka 7 – bieg. do instalacji elektrycznej zgodnie z instrukcją fabryczną samochodu (zaleca się wykonanie w ASO).
13. Uzupełnić ewentualne ubytki powłoki malarskiej zaczepu powstałe w trakcie montażu.

Zalecany moment skręcający dla śrub i nakrętek 8,8:

M 8	25 Nm	M 10	55 Nm
M 12	85 Nm	M 14	135 Nm

UWAGA

Po zamontowaniu zaczepu kulowego należy uzyskać wpis w dowodzie rejestracyjnym pojazdu na „stacji kontroli pojazdów” właściwej dla miejsca zamieszkania.

Samochód powinien być wyposażony w:

- kierunkowskazy boczne
- lusterka boczne o rozstawie, co najmniej szerokości przyczepy

Sprawdzać śruby mocujące zaczepu kulowego po około **1000 km** przebiegu eksploatacji.

Kula zaczepu musi być utrzymana w czystości i konserwowana smarem stałym.

Wyposażenie zaczepu:

Poz. 1 Nazwa: Belka główna Ilość szt.: 1	Poz. 5 Nazwa: Podkładka dystansowa Ilość szt.: 2	Poz. 10 Nazwa: Nakrętka 8 B Ilość szt.: 2 Wymiar: M12	Poz. 15 Nazwa: Podkładka sprężynowa Ilość szt.: 7 Wymiar: Ø 10,2 mm
Poz. 2 Nazwa: Część kulista Ilość szt.: 1	Poz. 6 Nazwa: Podkładka Ilość szt.: 2 Wymiar: Ø35xØ12x3mm	Poz. 11 Nazwa: Nakrętka 8 B Ilość szt.: 3 Wymiar: M10	Poz. 16 Nazwa: Osłona kuli Ilość szt.: 1
Poz. 3 Nazwa: Płyta gniazda Ilość szt.: 1	Poz. 7 Nazwa: Śruba 8,8 B Ilość szt.: 2 Wymiar: M12x75mm	Poz. 12 Nazwa: Podkładka zwykła Ilość szt.: 2 Wymiar: Ø 13 mm	
Poz. 4 Nazwa: Wysięgnik Ilość szt.: 2	Poz. 8 Nazwa: Śruba 8,8 B Ilość szt.: 1 Wymiar: M10x70mm	Poz. 13 Nazwa: Podkładka zwykła Ilość szt.: 7 Wymiar: Ø 10,5 mm	
	Poz. 9 Nazwa: Śruba 8,8 B Ilość szt.: 6 Wymiar: M10x35mm	Poz. 14 Nazwa: Podkładka sprężynowa Ilość szt.: 2 Wymiar: Ø 12,2 mm	

KARTA GWARANCYJNA

Producent udziela gwarancji niniejszą kartą gwarancyjną na okres 24 miesięcy licząc od dnia zakupu zaczepu kulowego do samochodu:

HONDA HR-V

3/5 drz.

produkowanego od 04.1999r. do 06.2001r.

Data produkcji Data zakupu.....

Zakres gwarancji obejmuje wyłącznie wady jakościowe wynikające z winy producenta.

Gwarancja nie obejmuje natomiast uszkodzeń zawinionych przez nabywcę, wynikających z niewłaściwego montażu, użytkowania lub konserwacji, uszkodzeń mechanicznych, normalnego zużycia podczas eksploatacji itp.

Gwarancja udzielona na zakupiony towar nie wyłącza, nie ogranicza ani nie zawiesza uprawnień kupującego wynikających z niezgodności towaru z umową.

Reklamacje należy zgłaszać w punkcie sprzedaży, składając jednocześnie kartę gwarancyjną. Usunięcie "wady" następuje po stwierdzeniu przez punkt sprzedaży wspólnie z producentem słuszności złożonej reklamacji.

Reklamacja powinna być załatwiona w ciągu czternastu dni od dnia uznania reklamacji. Karta gwarancyjna jest nieważna jeżeli nie jest wypełniona i podpisana.

Data zgłoszenia reklamacji:



PPUH AUTO-HAK S.J.

Produkcja Zaczepów Kulowych
Henryk i Zbigniew Nejman
76-200 SŁUPSK ul. Słoneczna 16K
tel/fax (059) 8-414-414; 8-414-413
E-mail: office@autohak.com.pl
www.autohak.com.pl

Zaczep kulowy bez wyposażenia elektrycznego

Klasa: **A50-X** Nr kat. **Y23**

Przeznaczony do zamontowania w samochodzie:

Producent: **HONDA**

Model: **HR-V**

Typ: **3/5 drz.**

produkowanego od 04.1999r. do 06.2001r.

Dane techniczne:

Wartość siły **D** : **6,70 kN**

maksymalna masa przyczepy: **1400 kg**

maksymalny nacisk na kulę: **70 kg**

Numer homologacji zgodnie z dyrektywą 94/20/WE: e20*94/20*0476*00

INFORMACJA WSTĘPNA

Zaczep kulowy jest skonstruowany zgodnie z zasadami bezpieczeństwa ruchu drogowego. Zaczep kulowy jest elementem wpływającym na bezpieczeństwo jazdy i może zostać zainstalowany wyłącznie przez personel wyspecjalizowany. Niedopuszczalne jest dokonywanie jakichkolwiek zmian w konstrukcji zaczepu. Powoduje to wygaśnięcie dopuszczenia do stosowania. W przypadku obecności masy izolacyjnej lub osłony podwozia w miejscu przylegania zaczepu, należy ją usunąć. Nieosłonięte miejsca karoserii oraz wywiercone otwory należy pomalować farbą antykorozyjną.

Informacjami wiążącymi odnośnie wartości obciążeń są dane podawane przez producenta samochodu, względnie wartości maksymalnej masy przyczepy oraz maksymalnego nacisku na kulę, przy czym wartości parametrów zaczepu kulowego nie mogą być przekroczone.

Wzór do obliczania wartości siły D:

$$\frac{\text{Maks. masa przyczepy [kg]} \times \text{Maks. masa samochodu [kg]}}{\text{Maks. masa przyczepy [kg]} + \text{Maks. masa samochodu [kg]}} \times \frac{9,81}{1000} = D \text{ [kN]}$$