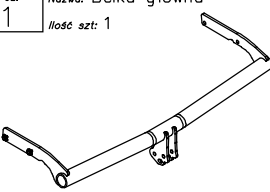
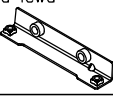




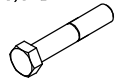


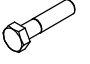

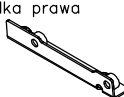







**Wyposażenie zaczepu:**

Poz. 1 Nazwa: Belka główna Ilość szt: 1 	Poz. 5 Nazwa: Nakładka lewa Ilość szt: 1 	Poz. 10 Nazwa: Nakrętka 8 B Ilość szt: 2 Wymiar: M12 
	Poz. 6 Nazwa: Śruba 8,8 B Ilość szt: 1 Wymiar: M12x75mm 	Poz. 11 Nazwa: Podkładka zwykła Ilość szt: 2 Wymiar: Ø 13 mm 
Poz. 2 Nazwa: Część kulista Ilość szt: 1 	Poz. 7 Nazwa: Śruba 8,8 B Ilość szt: 1 Wymiar: M12x70mm 	Poz. 12 Nazwa: Podkładka zwykła Ilość szt: 8 Wymiar: Ø 10,5 mm 
Poz. 3 Nazwa: Płyta gniazda Ilość szt: 1 	Poz. 8 Nazwa: Śruba 8,8 B Ilość szt: 4 Wymiar: M10x45mm 	Poz. 13 Nazwa: Podkładka sprężynowa Ilość szt: 2 Wymiar: Ø 12,2 mm 
Poz. 4 Nazwa: Nakładka prawa Ilość szt: 1 	Poz. 9 Nazwa: Śruba 8,8 B Ilość szt: 4 Wymiar: M10x25mm 	Poz. 14 Nazwa: Podkładka sprężynowa Ilość szt: 8 Wymiar: Ø 10,2 mm 
		Poz. 15 Nazwa: Osłona kuli Ilość szt: 1 

**KARTA GWARANCYJNA**

Producent udziela gwarancji niniejszą kartą gwarancyjną na okres 24 miesięcy licząc od dnia zakupu zaczepu kulowego do samochodu:

**NISSAN NOTE**  
produkowanego od 2006r. do 08.2013r.

Data produkcji ..... Data zakupu.....

Zakres gwarancji obejmuje wyłącznie wady jakościowe wynikające z winy producenta.

Gwarancja nie obejmuje natomiast uszkodzeń zawinionych przez nabywcę, wynikających z niewłaściwego montażu, użytkowania lub konserwacji, uszkodzeń mechanicznych, normalnego zużycia podczas eksploatacji itp.

Gwarancja udzielona na zakupiony towar nie wyłącza, nie ogranicza ani nie zawiesza uprawnień kupującego wynikających z niezgodności towaru z umową.

Reklamacje należy zgłaszać w punkcie sprzedaży, składając jednocześnie kartę gwarancyjną. Usunięcie "wady" następuje po stwierdzeniu przez punkt sprzedaży wspólnie z producentem słuszności złożonej reklamacji.

Reklamacja powinna być załatwiona w ciągu 14 dni od dnia uznania reklamacji. Karta gwarancyjna jest nieważna jeżeli nie jest wypełniona i podpisana.

Data zgłoszenia reklamacji: .....

**Zaczep kulowy bez wyposażenia elektrycznego**

Klasa: **A50-X** Nr kat. **V65**

Przeznaczony do zamontowania w samochodzie:

Producent: **NISSAN**

Model: **NOTE**

produkowanym od 2006r. do 10.2013r.

Dane techniczne:

wartość siły **D: 6,9 kN**

maksymalna masa przyczepy: **1200 kg**

maksymalny nacisk na kulę: **50 kg**

**Numer homologacji zgodnie z wytycznymi regulaminu EKG/ONZ 55.01: E20-55R-01 4198**

**INFORMACJA WSTĘPNA**

Zaczep kulowy jest skonstruowany zgodnie z zasadami bezpieczeństwa ruchu drogowego. Zaczep kulowy jest elementem wpływającym na bezpieczeństwo jazdy i może zostać zainstalowany wyłącznie przez personel wyspecjalizowany. Niedopuszczalne jest dokonywanie jakichkolwiek zmian w konstrukcji zaczepu. Powoduje to wygaśnięcie dopuszczenia do stosowania. W przypadku obecności masy izolacyjnej lub osłony podwozia w miejscu przylegania zaczepu, należy ją usunąć. Nieosłonięte miejsca karoserii oraz wywiercone otwory należy pomalować farbą antykorozyjną.

Informacjami wiążącymi odnośnie wartości obciążeń są dane podawane przez producenta samochodu, względnie wartości maksymalnej masy przyczepy oraz maksymalnego nacisku na kulę, przy czym wartości parametrów zaczepu kulowego nie mogą być przekroczone.

*Wzór do obliczania wartości siły D:*

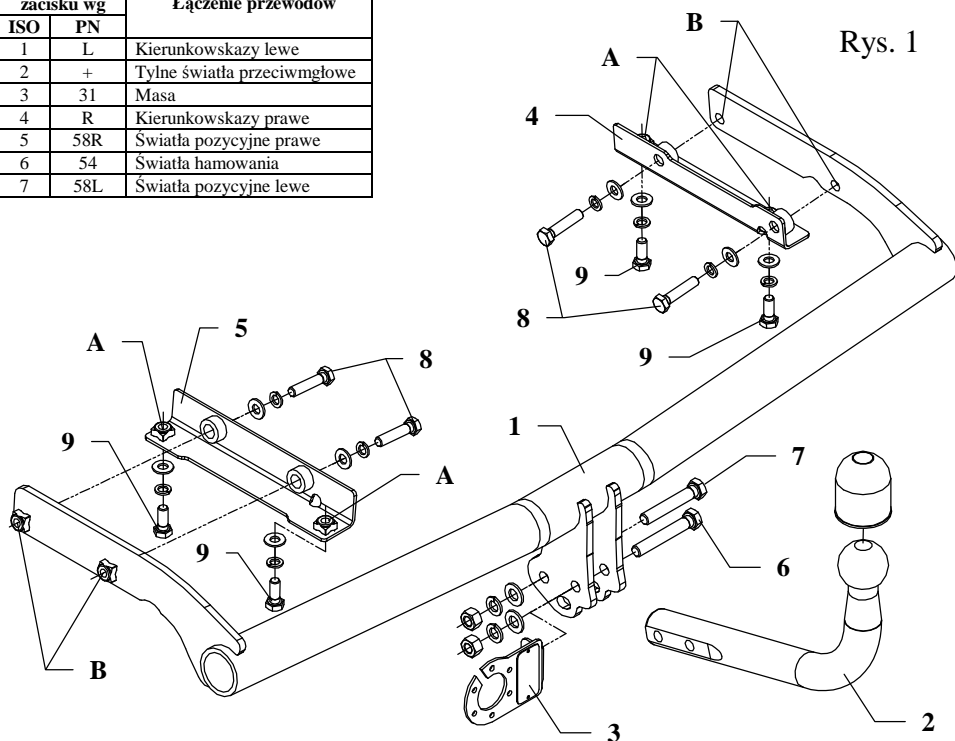
$$\frac{\text{Maks. masa przyczepy [kg]} \times \text{Maks. masa samochodu [kg]}}{\text{Maks. masa przyczepy [kg]} + \text{Maks. masa samochodu [kg]}} \times \frac{9,81}{1000} = D \text{ [kN]}$$

## INSTRUKCJA

### Montażu i eksploatacji zaczepu kulowego

Oznaczenie zacisku wg		Łączenie przewodów
ISO	PN	
1	L	Kierunkowskazy lewe
2	+	Tylne światła przeciwmgłowe
3	31	Masa
4	R	Kierunkowskazy prawe
5	58R	Światła pozycyjne prawe
6	54	Światła hamowania
7	58L	Światła pozycyjne lewe

Rys. 1



Zaczep kulowy przeznaczony jest do zamontowania w samochodzie: **NISSAN NOTE**, produkowanym od 2006r. do 10.2013r., nr katalogowy **V65** i służy do ciągnięcia przyczep o masie całkowitej **1200 kg** i nacisku na kulę max **50 kg**.

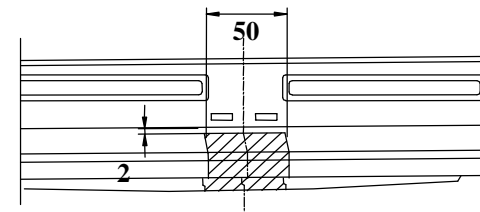
### OD PRODUCENTA

Dziękujemy za wybór produkowanego przez naszą firmę zaczepu kulowego. Jego niezawodność została potwierdzona licznymi testami oraz opiniami zadowolonych klientów. Jednakże niezawodność zaczepów kulowych jest zależna również od prawidłowego montażu oraz prawidłowej eksploatacji. Z tego powodu prosimy Państwa o staranne przeczytanie niniejszej instrukcji montażu oraz przestrzeganie właściwych wskazówek.

*Zaczep należy zamontować w miejscach do tego celu przeznaczonych przez producenta samochodu.*

### Kolejność czynności przy montażu

1. Zdemontować zderzak.
2. Zdemontować wsporniki zderzaka po lewej i prawej stronie (nie będą ponownie montowane).
3. Przyłożyć nakładki (poz. 4 i 5) tak, aby otwory w nakładkach pokryły się z otworami przygotowanymi przez producenta samochodu. Nakładki przykręcić luźno przez otwory (poz. A) śrubami M10x25mm (poz. 9) z wyposażenia zaczepu.
4. Wsunąć belkę główną zaczepu (poz. 1) do ramy samochodu. Przykręcić śrubami M10x45mm (poz. 8) przez otwory (poz. B) jak pokazano na rysunku 1.
5. Wyciąć wzmocnienie zderzaka jak pokazano na rysunku 2.



Rys. 2

oś symetrii

6. Zamontować zderzak po uprzednim wycięciu od spodu, w jego środkowej części, fragmentu o szerokości 50mm i głębokości 70mm.
7. Przykręcić część kulistą zaczepu (poz. 2) śrubami: M12x75mm (poz. 6) oraz M12x70mm (poz. 7). Pierwszą z tych śrub przykręcić również blachą podgniazdo (poz. 3). Patrz rys. 1.
8. Dokręcić wszystkie śruby z momentem jak pokazano w tabeli.
9. Podłączyć przewody gniazdka 7 – bieg. do instalacji elektrycznej zgodnie z instrukcją fabryczną samochodu (zaleca się wykonanie w ASO).
10. Uzupełnić ewentualne ubytki powłoki malarskiej zaczepu powstałe w trakcie montażu.

Zalecany moment skręcający dla śrub i nakrętek 8,8:

**M 8 - 25 Nm**

**M 10 - 55 Nm**

**M 12 - 85 Nm**

**M 14 - 135 Nm**

### UWAGA

Po zamontowaniu zaczepu kulowego należy uzyskać wpis w dowodzie rejestracyjnym pojazdu na „stacji kontroli pojazdów” właściwej dla miejsca zamieszkania.

Samochód powinien być wyposażony w :

-kierunkowskazy boczne

-lusterka boczne o rozstawie co najmniej szerokości przyczepy

Sprawdzać śruby mocujące zaczepu kulowego po około 1 000 km przebiegu eksploatacji.

Kula zaczepu musi być utrzymana w czystości i konserwowana smarem stałym.