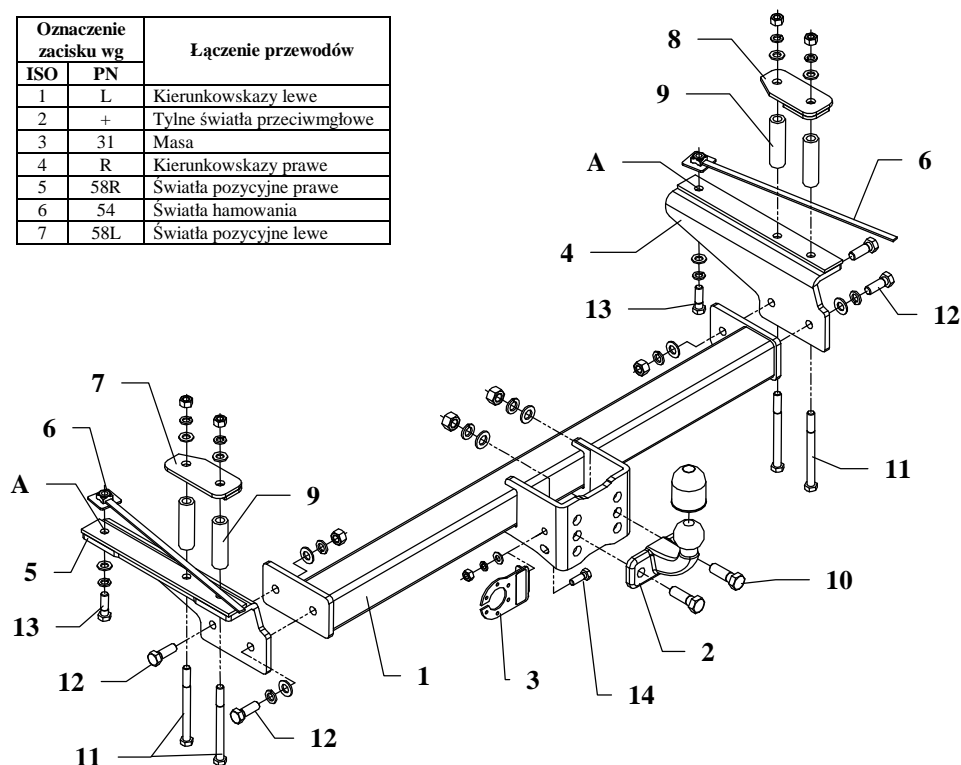


INSTRUKCJA

Montażu i eksploatacji zaczepu kulowego

Oznaczenie zacisku wg		Łączenie przewodów
ISO	PN	
1	L	Kierunkowskazy lewe
2	+	Tylne światła przeciwmgłowe
3	31	Masa
4	R	Kierunkowskazy prawe
5	58R	Światła pozycyjne prawe
6	54	Światła hamowania
7	58L	Światła pozycyjne lewe



Zaczep kulowy przeznaczony jest do zamontowania w samochodzie: **NISSAN PATROL GR (Y60)**, produkowanym od 01.1989r. do 12.1997r., nr katalogowy **V09** i służy do ciągnięcia przyczep o masie całkowitej **3000 kg** i nacisku na kulę max **100 kg**.

OD PRODUCENTA

Dziękujemy za wybór produkowanego przez naszą firmę zaczepu holowniczego. Jego niezawodność została potwierdzona licznymi testami oraz opiniami zadowolonych klientów. Jednakże niezawodność zaczepów kulowych jest zależna również od prawidłowego montażu oraz prawidłowej eksploatacji. Z tego powodu prosimy Państwa o staranne przeczytanie niniejszej instrukcji montażu oraz przestrzeganie właściwych wskazówek.

Zaczep należy zamontować w miejscach do tego celu przeznaczonych przez producenta samochodu.

Kolejność czynności przy montażu

1. Odkręcić tylne zderzaki (narożne).
2. Przyłożyć wsporniki boczne zaczepu (poz. 4 i 5) od spodu samochodu, tak, aby pokryły się z otworami w ramie pojazdu.
 - Nakrętki na wysięgnikach (poz. 6) wsunąć w ramę i skrócić luźno przez otwory (poz. A) ze wspornikami.
 - Wsunąć w ramę tulejki dystansowe $\varnothing 25 \times 5$, $L=87$ mm (poz. 9), tak, aby pokryły się z otworami we wspornikach (poz. 4 i 5). Od góry przyłożyć nakładki (poz. 7 i 8) i skrócić luźno śrubami M12x140mm (poz. 11).
3. Pomiędzy zamontowane wsporniki boczne zaczepu (poz. 4 i 5) wsunąć i przykręcić belkę główną (poz. 1) śrubami M14x40mm (poz. 12).
4. Przykręcić część kulistą zaczepu (poz. 2) śrubami M16x50mm (poz. 10) z wyposażenia.
5. Przykręcić blachę pod gniazdo (poz. 3) śrubą M10x30mm (poz. 14) jak pokazano na rysunku.
6. Dokręcić wszystkie śruby z momentem jak pokazano w tabeli.
7. Podłączyć przewody gniazdka 7 – bieg. do instalacji elektrycznej zgodnie z instrukcją fabryczną samochodu (zaleca się wykonanie w ASO).
8. Uzupelnąć ewentualne ubytki powłoki malarskiej zaczepu powstałe w trakcie montażu.

Zalecany moment skręcający dla śrub i nakrętek 8,8:		
M6 - 11 Nm	M8 - 25 Nm	M10 - 50 Nm
M12 - 87 Nm	M14 - 138 Nm	M16 - 210 Nm

UWAGA

Po zamontowaniu zaczepu kulowego należy uzyskać wpis w dowodzie rejestracyjnym pojazdu na „stacji kontroli pojazdów” właściwej dla miejsca zamieszkania.

Samochód powinien być wyposażony w :

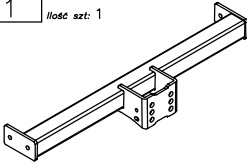
-kierunkowskazy boczne

-lusterka boczne o rozstawie, co najmniej szerokości przyczepy

Sprawdzać śruby mocujące zaczepu kulowego po około 1 000 km przebiegu eksploatacji.

Kula zaczepu musi być utrzymana w czystości i konserwowana smarem stałym

Wyposażenie zaczepu:

Poz. 1 Nazwa: Belka główna Ilość szt.: 1	Poz. 7 Nazwa: Nakładka prawa Ilość szt.: 1	Poz. 14 Nazwa: Śruba 8,8 B Ilość szt.: 1 Wymiar: M10x30mm	Poz. 21 Nazwa: Podkładka sprężysta Ilość szt.: 6 Wymiar: Ø 12,2 mm
	Poz. 8 Nazwa: Nakładka lewa Ilość szt.: 1	Poz. 15 Nazwa: Podkładka zwykła Ilość szt.: 2 Wymiar: Ø 17 mm	Poz. 22 Nazwa: Podkładka sprężysta Ilość szt.: 1 Wymiar: Ø 10,2 mm
Poz. 2 Nazwa: Część kulista Ilość szt.: 1	Poz. 9 Nazwa: Tulejka dystansowa Ilość szt.: 4 Wymiar: Ø25x5mm L=87mm	Poz. 16 Nazwa: Podkładka zwykła Ilość szt.: 4 Wymiar: Ø 14 mm	Poz. 23 Nazwa: Nakrętka 8 B Ilość szt.: 2 Wymiar: M16
Poz. 3 Nazwa: Płyta gniazda Ilość szt.: 1	Poz. 10 Nazwa: Śruba 8,8 B Ilość szt.: 2 Wymiar: M16x50mm	Poz. 17 Nazwa: Podkładka zwykła Ilość szt.: 6 Wymiar: Ø 12,5 mm	Poz. 24 Nazwa: Nakrętka 8 B Ilość szt.: 2 Wymiar: M14
Poz. 4 Nazwa: Wspornik prawy Ilość szt.: 1	Poz. 11 Nazwa: Śruba 8,8 B Ilość szt.: 4 Wymiar: M12x140mm	Poz. 18 Nazwa: Podkładka zwykła Ilość szt.: 1 Wymiar: Ø 10,5 mm	Poz. 25 Nazwa: Nakrętka 8 B Ilość szt.: 4 Wymiar: M12
Poz. 5 Nazwa: Wspornik lewy Ilość szt.: 1	Poz. 12 Nazwa: Śruba 8,8 B Ilość szt.: 4 Wymiar: M14x40mm	Poz. 19 Nazwa: Podkładka sprężysta Ilość szt.: 2 Wymiar: Ø 16,3 mm	Poz. 26 Nazwa: Nakrętka 8 B Ilość szt.: 1 Wymiar: M10
Poz. 6 Nazwa: Nakrętka na wysięgniku Ilość szt.: 2	Poz. 13 Nazwa: Śruba 8,8 B Ilość szt.: 2 Wymiar: M12x40mm	Poz. 20 Nazwa: Podkładka sprężysta Ilość szt.: 4 Wymiar: Ø 14,2 mm	Poz. 27 Nazwa: Osłona kuli Ilość szt.: 1

KARTA GWARANCYJNA

Producent udziela gwarancji niniejszą kartą gwarancyjną na okres 24 miesięcy licząc od dnia zakupu zaczepu kulowego do samochodu:

NISSAN PATROL GR (Y60) produkowanego od 01.1989r. do 12.1997r.

Data produkcji Data zakupu.....

Zakres gwarancji obejmuje wyłącznie wady jakościowe wynikające z winy producenta.

Gwarancja nie obejmuje natomiast uszkodzeń zawinionych przez nabywcę, wynikających z niewłaściwego montażu, użytkowania lub konserwacji, uszkodzeń mechanicznych, normalnego zużycia podczas eksploatacji itp.

Gwarancja udzielona na zakupiony towar nie wyłącza, nie ogranicza ani nie zawiesza uprawnień kupującego wynikających z niezgodności towaru z umową.

Reklamacje należy zgłaszać w punkcie sprzedaży, składając jednocześnie kartę gwarancyjną. Usunięcie "wady" następuje po stwierdzeniu przez punkt sprzedaży wspólnie z producentem słuszności złożonej reklamacji.

Reklamacja powinna być załatwiona w ciągu 14 dni od dnia uznania reklamacji. Karta gwarancyjna jest nieważna jeżeli nie jest wypełniona i podpisana.

Data zgłoszenia reklamacji:



PPUH AUTO-HAK S.J.

Produkcja Zaczepów Kulowych
Henryk & Zbigniew Nejman
76-200 SŁUPSK ul. Słoneczna 16K
tel/fax (059) 8-414-414; 8-414-413
E-mail: office@autohak.com.pl
www.autohak.com.pl

Zaczep kulowy bez wyposażenia elektrycznego

Klasa: **A50-X** Nr kat. **V09**

Przeznaczony do zamontowania w samochodzie:

Producent: **NISSAN**

Model: **PATROL GR**

Typ: **Y60**

produkowanym od 01.1989r. do 12.1997r.

Numer homologacji zgodnie z Dyrektywą 94/20/WE: e20*94/20*0617*00

Dane techniczne:

wartość siły **D: 16,63 kN**

maksymalna masa przyczepy: **3000 kg**

maksymalny nacisk na kulę: **100 kg**

INFORMACJA WSTĘPNA

Zaczep kulowy jest skonstruowany zgodnie z zasadami bezpieczeństwa ruchu drogowego. Zaczep kulowy jest elementem wpływającym na bezpieczeństwo jazdy i może zostać zainstalowany wyłącznie przez personel wyspecjalizowany. Niedopuszczalne jest dokonywanie jakichkolwiek zmian w konstrukcji zaczepu. Powoduje to wygaśnięcie dopuszczenia do stosowania. W przypadku obecności masy izolacyjnej lub osłony podwozia w miejscu przylegania zaczepu, należy ją usunąć. Nieosłonięte miejsca karoserii oraz wywiercone otwory należy pomalować farbą antykorozyjną.

Informacjami wiążącymi odnośnie wartości obciążeń są dane podawane przez producenta samochodu, względnie wartości maksymalnej masy przyczepy oraz maksymalnego nacisku na kulę, przy czym wartości parametrów zaczepu kulowego nie mogą być przekroczone.

Wzór do obliczania wartości siły *D*:

$$\frac{\text{Maks. masa przyczepy [kg]} \times \text{Maks. masa samochodu [kg]}}{\text{Maks. masa przyczepy [kg]} + \text{Maks. masa samochodu [kg]}} \times \frac{9,81}{1000} = D \text{ [kN]}$$