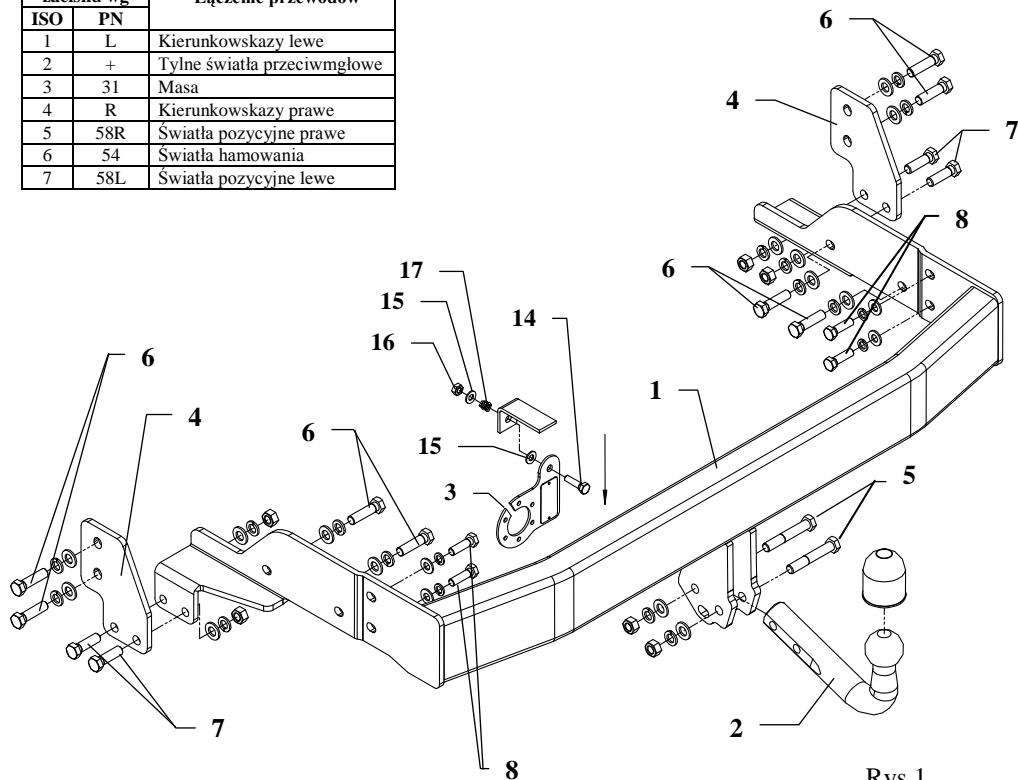


INSTRUKCJA

Montażu i eksploatacji zaczepu kulowego

Oznaczenie zacisku wg		Łączenie przewodów
ISO	PN	
1	L	Kierunkowskazy lewe
2	+	Tylne światła przeciwmgłowe
3	31	Masa
4	R	Kierunkowskazy prawe
5	58R	Światła pozycyjne prawe
6	54	Światła hamowania
7	58L	Światła pozycyjne lewe



Rys.1

Zaczep kulowy przeznaczony jest do zamontowania w samochodzie: **KIA SORENTO, 5drz. (BL)**, produkowanego od 09.2002 r. do 07.2006r., numer katalogowy **T41** i służy do ciągnięcia przyczep o masie całkowitej **2800 kg** i nacisku na kulę max **112 kg**.

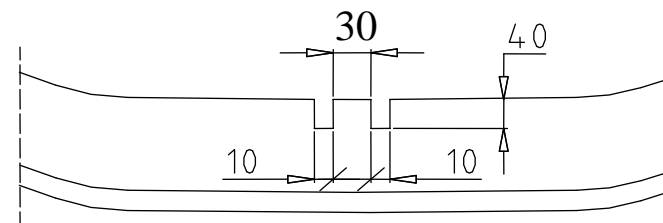
OD PRODUCENTA

Dziękujemy za wybór produkowanego przez naszą firmę zaczepu kulowego. Jego niezawodność została potwierdzona licznymi testami oraz opiniami zadowolonych klientów. Jednakże niezawodność zaczepów kulowych jest zależna również od prawidłowego montażu oraz prawidłowej eksploatacji. Z tego powodu prosimy Państwa o staranne przeczytanie niniejszej instrukcji montażu oraz przestrzeganie właściwych wskazówek.

Zaczep należy zamontować w miejscach do tego celu przeznaczonych przez producenta samochodu.

Kolejność czynności przy montażu

1. Wyjąć koło zapasowe.
2. Zdemontować zderzak.
3. Odkręcić wzmocnienie poprzeczne (nie będzie ponownie montowane).
4. Przyłożyć hak (poz. 1) do ramy samochodu tak, aby otwory zaczepu pokryły się z otworami fabrycznymi i skrócić śrubami M12x45mm (poz. 6) i M10x1,25x35mm (poz. 8) – patrz rysunek 1.
5. Nakładki zaczepu (poz. 4) przyłożyć jak pokazano na rysunku i skrócić śrubami M12x45mm (poz. 6) i śrubami M12x40mm (poz. 7).
6. Zamontować zderzak po uprzednim wycięciu jego fragmentu – patrz rys. 2.



Rys.2

7. Dokręcić wszystkie śruby z momentem, jak pokazano w tabeli.
8. Przykręcić część kulistą zaczepu (poz. 2) śrubami M12x70mm (poz. 5) z wyposażenia.
9. Przykręcić blachę pod gniazdo (poz. 3) zgodnie z rysunkiem.
10. Podłączyć przewody z gniazdka 7 – bieg. do instalacji elektrycznej zgodnie z instrukcją fabryczną samochodu (zaleca się wykonanie w ASO).
11. Uzupelnąć ewentualne ubytki powłoki malarskiej zaczepu powstałe w trakcie montażu.

Zalecany moment skręcający dla śrub i nakrętek 8,8:

M6 - 11 Nm	M8 - 25 Nm	M10 - 50 Nm
M12 - 87 Nm	M14 - 138 Nm	M16 - 210 Nm

UWAGA

Po zamontowaniu zaczepu kulowego należy uzyskać wpis w dowodzie rejestracyjnym pojazdu na „stacji kontroli pojazdów” właściwej dla miejsca zamieszkania.

Samochód powinien być wyposażony w :

- kierunkowskazy boczne
- lusterka boczne o rozstawie, co najmniej szerokości przyczepy.

Sprawdzać śruby mocujące zaczepu kulowego po około 1000 km przebiegu eksploatacji.

Kula zaczepu musi być utrzymana w czystości i konserwowana smarem stałym

Wyposażenie zaczepu:

Poz. 1 Nazwa: Belka główna Ilość szt.: 1	Poz. 5 Nazwa: Śruba 8,8 B Ilość szt.: 2 Wymiar: M12x70mm	Poz. 10 Nazwa: Podkładka zwykła Ilość szt.: 14 Wymiar: Ø 13 mm	Poz. 15 Nazwa: Podkładka zwykła Ilość szt.: 2 Wymiar: Ø 8,5 mm
Poz. 2 Nazwa: Część kulista Ilość szt.: 1	Poz. 6 Nazwa: Śruba 8,8 B Ilość szt.: 8 Wymiar: M12x1,5x45mm	Poz. 11 Nazwa: Podkładka zwykła Ilość szt.: 4 Wymiar: Ø 10,5 mm	Poz. 16 Nazwa: Nakrętka 8 B Ilość szt.: 1 Wymiar: M8
Poz. 3 Nazwa: Płyta gniazda Ilość szt.: 1	Poz. 7 Nazwa: Śruba 8,8 B Ilość szt.: 4 Wymiar: M12x40mm	Poz. 12 Nazwa: Podkładka sprężynowa Ilość szt.: 14 Wymiar: Ø 12,2 mm	Poz. 17 Nazwa: Sprężynka Ilość szt.: 1
Poz. 4 Nazwa: Nakładka Ilość szt.: 2	Poz. 8 Nazwa: Śruba 8,8 B Ilość szt.: 4 Wymiar: M10x1,25x35mm	Poz. 13 Nazwa: Podkładka sprężynowa Ilość szt.: 4 Wymiar: Ø 10,2 mm	Poz. 18 Nazwa: Osłona kuli Ilość szt.: 1
	Poz. 9 Nazwa: Nakrętka 8 B Ilość szt.: 6 Wymiar: M12	Poz. 14 Nazwa: Śruba 8,8 B Ilość szt.: 1 Wymiar: M8x30mm	

KARTA GWARANCYJNA

Producent udziela gwarancji niniejszą kartą gwarancyjną na okres 24 miesięcy licząc od dnia zakupu zaczepu kulowego do samochodu:

KIA SORENTO

5drz. (BL)

produkowanego od 09.2002 r. do 07.2006 r.

Data produkcji Data zakupu.....

Zakres gwarancji obejmuje wyłącznie wady jakościowe wynikające z winy producenta.

Gwarancja nie obejmuje natomiast uszkodzeń zawinionych przez nabywcę, wynikających z niewłaściwego montażu, użytkowania lub konserwacji, uszkodzeń mechanicznych, normalnego zużycia podczas eksploatacji itp.

Gwarancja udzielona na zakupiony towar nie wyłącza, nie ogranicza ani nie zawiesza uprawnień kupującego wynikających z niezgodności towaru z umową.

Reklamacje należy zgłaszać w punkcie sprzedaży, składając jednocześnie kartę gwarancyjną. Usunięcie "wady" następuje po stwierdzeniu przez punkt sprzedaży wspólnie z producentem słuszności złożonej reklamacji.

Reklamacja powinna być załatwiona w ciągu 14 dni od dnia uznania reklamacji. Karta gwarancyjna jest nieważna jeżeli nie jest wypełniona i podpisana.

Data zgłoszenia reklamacji:



PPUH AUTO-HAK S.J.

Produkcja Zaczepów Kulowych
Henryk i Zbigniew Nejman
76-200 SŁUPSK ul. Słoneczna 16K
tel/fax (059) 8 414-414; 8 414-413
E-mail: office@autohak.com.pl
www. autohak.com.pl

Zaczep kulowy bez wyposażenia elektrycznego

Klasa: **A50-X** Nr kat. **T41**

Przeznaczony do zamontowania w samochodzie:

Producent: **KIA**

Model: **SORENTO**

Typ: **5 drz. (BL)**

produkowanego od 09.2002 r. do 07.2006 r.

Dane techniczne:

Wartość siły **D: 13,22 kN**

maksymalna masa przyczepy: **2800 kg**

maksymalny nacisk na kulę: **112 kg**

Numer homologacji zgodnie z wytycznymi

regulaminu EKG/ONZ 55.01: **E20-55R-01 1462**

INFORMACJA WSTĘPNA

Zaczep kulowy jest skonstruowany zgodnie z zasadami bezpieczeństwa ruchu drogowego. Zaczep kulowy jest elementem wpływającym na bezpieczeństwo jazdy i może zostać zainstalowany wyłącznie przez personel wyspecjalizowany. Niedopuszczalne jest dokonywanie jakichkolwiek zmian w konstrukcji zaczepu. Powoduje to wygaśnięcie dopuszczenia do stosowania. W przypadku obecności masy izolacyjnej lub osłony podwozia w miejscu przylegania zaczepu, należy ją usunąć. Nieosłonięte miejsca karoserii oraz wywiercone otwory należy pomalować farbą antykorozyjną.

Informacjami wiążącymi odnośnie wartości obciążeń są dane podawane przez producenta samochodu, względnie wartości maksymalnej masy przyczepy oraz maksymalnego nacisku na kulę, przy czym wartości parametrów zaczepu kulowego nie mogą być przekroczone.

Wzór do obliczania wartości siły D:

$$\frac{\text{Maks. masa przyczepy [kg]} \times \text{Maks. masa samochodu [kg]}}{\text{Maks. masa przyczepy [kg]} + \text{Maks. masa samochodu [kg]}} \times \frac{9,81}{1000} = D \text{ [kN]}$$