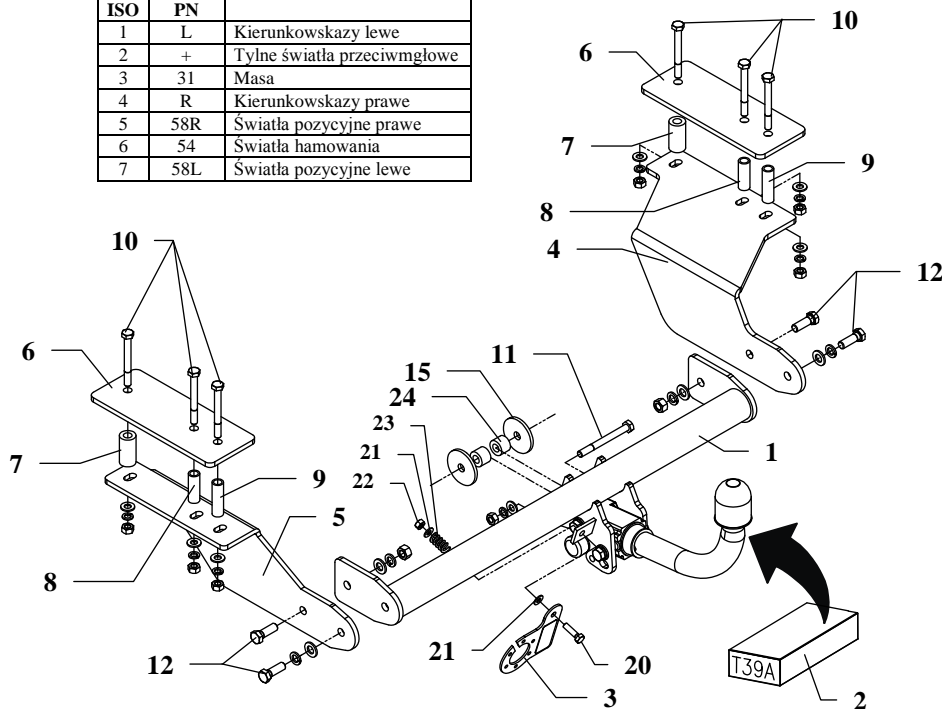


INSTRUKCJA

Montażu i eksploatacji zaczepu kulowego

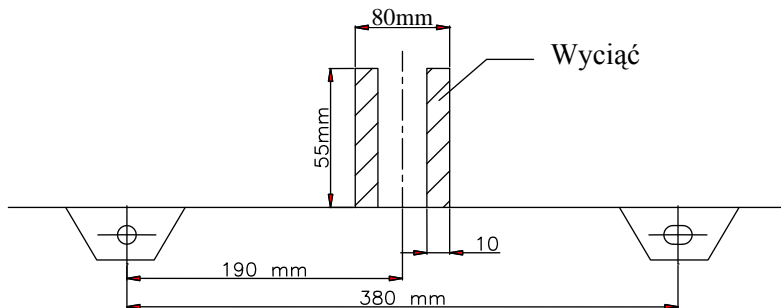
Oznaczenie zacisku wg		Łączenie przewodów
ISO	PN	
1	L	Kierunkowskazy lewe
2	+	Tylne światła przeciwmgłowe
3	31	Masa
4	R	Kierunkowskazy prawe
5	58R	Światła pozycyjne prawe
6	54	Światła hamowania
7	58L	Światła pozycyjne lewe



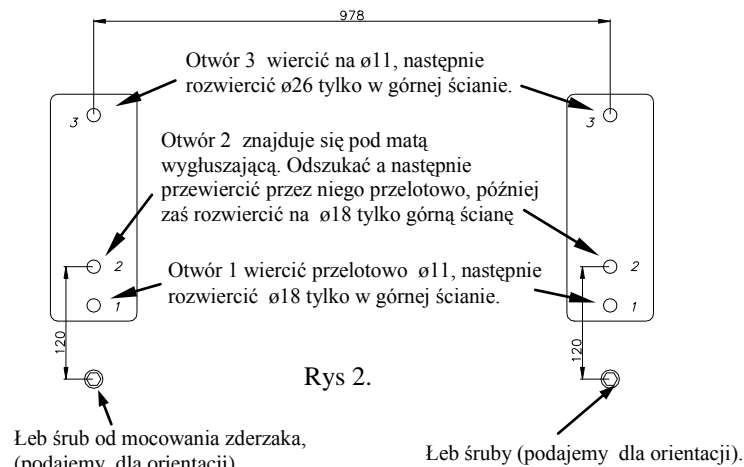
Zaczep kulowy przeznaczony jest do zamontowania w samochodzie: **KIA RIO, 5 drz., kombi**, produkowanym od 01.2000r. do 07.2005r., numer katalogowy **T39A** i służy do ciągnięcia przyczep o masie całkowitej **1100 kg** i nacisku na kulę max **50 kg**.

Zalecany moment skręcający dla śrub i nakrętek 8,8:

M6 - 11 Nm	M8 - 25 Nm	M10 - 50 Nm
M12 - 87 Nm	M14 - 138 Nm	M16 - 210 Nm



Rys. 3



Kolejność czynności przy montażu

- Zdemontować zderzak i wyciąć jego fragment - patrz rys. 3.
- W bagażniku po lewej i prawej stronie odszukać fabryczny otwór, który znajduje się pod matą wygłuszającą (w tym celu pomocny będzie rys. 2).
- Na odszukane otwory nałożyć nakładki zaczepu (poz. 6) otworem 2 jak pokazano na rys. 2, a następnie przez otwory 1 i 3 przewiercić przelotowo wiertłem $\varnothing 11$.
- Wywiercone otwory 1 i 2 rozwiąć wiertłem $\varnothing 18\text{mm}$ tylko w górnej ścianie, a otwór 3 rozwiąć $\varnothing 26\text{mm}$, też w górnej ścianie.
- W tak przygotowane otwory wsunąć tulejki dystansowe jak pokazano na rys. 1.
- Na tak przygotowane miejsce nałożyć nakładki (poz. 6) i przełożyć śrubami M10x90mm (poz. 10).
- Na wystające śruby od spodu nałożyć elementy zaczepu 4 (prawa strona) i 5 (lewa strona), przykręcić luźno.
- Po między elementy 4 i 5 wsunąć zaczep i skręcić śrubami M12x35mm (poz. 12) z wyposażenia.
- Przez otwory w tylnej części wsporników kuli skręcić zaczep z uchem holowniczym samochodu śrubą M10x100mm (poz. 11) wykorzystując podkładki płaskie $\varnothing 58 \times \varnothing 12 \times 5$ (poz. 1) oraz tulejki (poz. 24) jak pokazano na rysunku.
- Dokręcić wszystkie śruby z momentem podanym w tabeli.
- Zamontować zderzak.
- Do tak przygotowanego zaczepu przykręcić korpus automatu śrubami M12. Zamocować kulę zgodnie z instrukcją dołączaną do zaczepu z końcówką szybkodemontowalną.
- Przykręcić blachę pod gniazdo (poz. 3) zgodnie z rysunkiem.
- Podłączyć przewody z gniazdka 7- bieg. do instalacji elektrycznej zgodnie z instrukcją fabryczną samochodu (zaleca się wykonanie w ASO).
- Uzupełnić ewentualne ubytki powłoki malarskiej zaczepu powstałe w trakcie montażu.

UWAGA

Po zamontowaniu zaczepu kulowego należy uzyskać wpis w dowodzie rejestracyjnym pojazdu na „stacji kontroli pojazdów” właściwej dla miejsca zamieszkania.
Samochód powinien być wyposażony w :
-kierunkowskazy boczne
-lusterka boczne o rozstawie, co najmniej szerokości przyczepy.
Sprawdzać śruby mocujące zaczepu kulowego po około 1000 km przebiegu eksploatacji.

Kula zaczezu musi być utrzymana w czystości i konserwowana smarem stałym.

Wyposażenie zaczezu:

Poz. 1 Nazwa: Belka główna Ilość szt.: 1	Poz. 7 Nazwa: Tulejka dystansowa I Ilość szt.: 2 Ø25xØ13, L=49	Poz. 14 Nazwa: Nakrętka 8 B Ilość szt.: 7 Wymiar: M10	Poz. 21 Nazwa: Podkładka zwykła Ilość szt.: 2 Wymiar: Ø 8,5 mm
	Poz. 8 Nazwa: Tulejka dystansowa II Ilość szt.: 2 Ø17,2x2,35, L=49	Poz. 15 Nazwa: Podkładka Ilość szt.: 2 Wymiar: Ø58xØ12x5mm	Poz. 22 Nazwa: Nakrętka 8 B Ilość szt.: 1 Wymiar: M8
Poz. 2 Nazwa: Część kulista Ilość szt.: 1	Poz. 9 Nazwa: Tulejka dystansowa III Ilość szt.: 2 Ø17,2x2,35, L=58	Poz. 16 Nazwa: Podkładka zwykła Ilość szt.: 4 Wymiar: Ø 13 mm	Poz. 23 Nazwa: Sprężynka Ilość szt.: 1
Poz. 3 Nazwa: Płyta gniazda Ilość szt.: 1	Poz. 10 Nazwa: Śruba 8,8 B Ilość szt.: 6 Wymiar: M10x90mm	Poz. 17 Nazwa: Podkładka zwykła Ilość szt.: 7 Wymiar: Ø 10,5 mm	Poz. 24 Nazwa: Tulejka dystansowa IV Ilość szt.: 2 Ø25xØ13, L=18,5
Poz. 4 Nazwa: Wspornik prawy Ilość szt.: 1	Poz. 11 Nazwa: Śruba 8,8 B Ilość szt.: 1 Wymiar: M10x100mm	Poz. 18 Nazwa: Podkładka sprężynowa Ilość szt.: 4 Wymiar: Ø 12,2 mm	
Poz. 5 Nazwa: Wspornik lewy Ilość szt.: 1	Poz. 12 Nazwa: Śruba 8,8 B Ilość szt.: 4 Wymiar: M12x35mm	Poz. 19 Nazwa: Podkładka sprężynowa Ilość szt.: 7 Wymiar: Ø 10,2 mm	
Poz. 6 Nazwa: Nakładka Ilość szt.: 2	Poz. 13 Nazwa: Nakrętka 8 B Ilość szt.: 2 Wymiar: M12	Poz. 20 Nazwa: Śruba 8,8 B Ilość szt.: 1 Wymiar: M8x30mm	

KARTA GWARANCYJNA

Producent udziela gwarancji niniejszą kartą gwarancyjną na okres 24 miesięcy licząc od dnia zakupu zaczezu kulowego do samochodu:

KIA RIO

5 drz., kombi

produkowanego od 01.2000r. do 07.2005r.

Data produkcji Data zakupu.....

Zakres gwarancji obejmuje wyłącznie wady jakościowe wynikające z winy producenta.

Gwarancja nie obejmuje natomiast uszkodzeń zawinionych przez nabywcę, wynikających z niewłaściwego montażu, użytkowania lub konserwacji, uszkodzeń mechanicznych, normalnego zużycia podczas eksploatacji itp.

Gwarancja udzielona na zakupiony towar nie wyłącza, nie ogranicza ani nie zawiesza uprawnień kupującego wynikających z niezgodności towaru z umową.

Reklamacje należy zgłaszać w punkcie sprzedaży, składając jednocześnie kartę gwarancyjną. Usunięcie "wady" następuje po stwierdzeniu przez punkt sprzedaży wspólnie z producentem słuszności złożonej reklamacji.

Reklamacja powinna być załatwiona w ciągu 14 dni od dnia uznania reklamacji. Karta gwarancyjna jest nieważna jeżeli nie jest wypełniona i podpisana.

Data zgłoszenia reklamacji:



PPUH AUTO-HAK Sp.J.

Produkcja Zaczezu Kulowych
Henryk & Zbigniew Nejman
76-200 SŁUPSK ul. Słoneczna 16K
tel/fax (059) 8-414-414; 8-414-413
E-mail: office@autohak.com.pl
www.autohak.com.pl

Zaczezu kulowy bez wyposażenia elektrycznego

Klasa: **A50-X** Nr kat. **T39A**

Przeznaczony do zamontowania w samochodzie:

Producent: **KIA**

Model: **RIO**

Typ: **5 drz., kombi**

produkowanym od 01.2000r. do 07.2005r.

Dane techniczne:

Wartość siły **D**: **6,4 kN**

maksymalna masa przyczepy: **1100 kg**

maksymalny nacisk na kulę: **50 kg**

Numer homologacji zgodnie z Dyrektywą 94/20/WE: e20*94/20*1021*00

INFORMACJA WSTĘPNA

Zaczezu kulowy jest skonstruowany zgodnie z zasadami bezpieczeństwa ruchu drogowego. Zaczezu kulowy jest elementem wpływającym na bezpieczeństwo jazdy i może zostać zainstalowany wyłącznie przez personel wyspecjalizowany. Niedopuszczalne jest dokonywanie jakichkolwiek zmian w konstrukcji zaczezu. Powoduje to wygaśnięcie dopuszczenia do stosowania. W przypadku obecności masy izolacyjnej lub osłony podwozia w miejscu przylegania zaczezu, należy ją usunąć. Nieosłonięte miejsca karoserii oraz wywiercone otwory należy pomalować farbą antykorozyjną.

Informacjami wiążącymi odnośnie wartości obciążeń są dane podawane przez producenta samochodu, względnie wartości maksymalnej masy przyczepy oraz maksymalnego nacisku na kulę, przy czym wartości parametrów zaczezu kulowego nie mogą być przekroczone.

Wzór do obliczania wartości siły D:

$$\frac{\text{Maks. masa przyczepy [kg]} \times \text{Masa całkowita samochodu [kg]}}{\text{Maks. masa przyczepy [kg]} + \text{Masa całkowita samochodu [kg]}} \times \frac{9,81}{1000} = D \text{ [kN]}$$