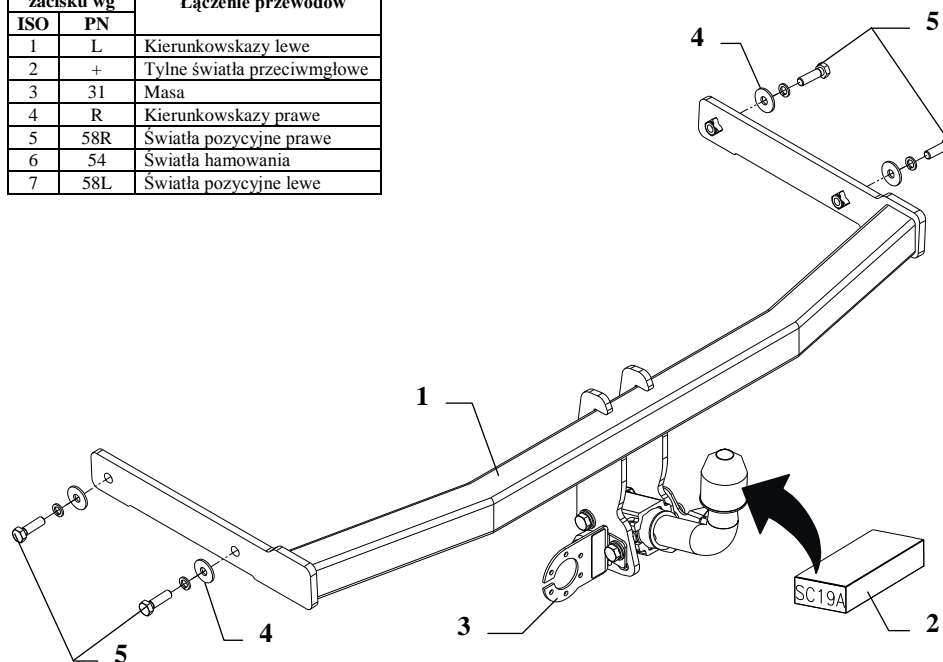


INSTRUKCJA

Montażu i eksploatacji zaczepu kulowego

Oznaczenie zacisku wg		Łączenie przewodów
ISO	PN	
1	L	Kierunkowskazy lewe
2	+	Tylne światła przeciwmgłowe
3	31	Masa
4	R	Kierunkowskazy prawe
5	58R	Światła pozycyjne prawe
6	54	Światła hamowania
7	58L	Światła pozycyjne lewe



Zaczep kulowy przeznaczony jest do zamontowania w samochodzie: **SEAT TOLEDO, 4 drz. (1M2)** produkowanym od 02.1999r. do 11.2004r., nr katalogowy **SC19A**, służy do ciągnięcia przyczep o masie całkowitej **1600 kg** i nacisku na kulę max **75 kg**.

OD PRODUCENTA

Dziękujemy za wybór produkowanego przez naszą firmę zaczepu kulowego. Jego niezawodność została potwierdzona licznymi testami oraz opiniami zadowolonych klientów. Jednakże niezawodność zaczepów kulowych jest zależna również od prawidłowego montażu oraz prawidłowej eksploatacji. Z tego powodu prosimy Państwa o staranne przeczytanie niniejszej instrukcji montażu oraz przestrzeganie zawartych wskazówek.

Zaczep należy zamontować w miejscach do tego celu przeznaczonych przez producenta samochodu.

Kolejność czynności przy montażu

1. Zdemontować zderzak, a następnie odkręcić fabryczną metalową czaszę zderzaka (nie będzie wykorzystana).
2. Od spodu samochodu z boku podłużnic, pod warstwą konserwacji, odszukać po dwa otwory.
3. Wsunąć belkę główną zaczepu (poz. 1) w tunel podłużnic, a następnie skrócić śrubami M10x35mm (poz. 5) z wyposażenia zaczepu wykorzystując duże podkładki (poz. 4).
4. Zamontować zderzak po uprzednim wycięciu zaznaczonego fragmentu (skorzystaj z szablonu).
5. Przykręcić korpus automatu wraz z blachą pod gniazdo (poz. 3) zgodnie z instrukcją dołączaną do zaczepu z końcówką szybkodemontowalną.
6. Podłączyć przewody z gniazdka 7- bieg. do instalacji elektrycznej zgodnie z instrukcją fabryczną samochodu (zaleca się wykonanie w ASO).
7. Uzupełnić ewentualne ubytki powłoki malarskiej zaczepu powstałe w trakcie montażu.

Zalecany moment skręcający dla śrub i nakrętek 8,8:

M6 - 11 Nm	M8 - 25 Nm	M10 - 50 Nm
M12 - 87 Nm	M14 - 138 Nm	M16 - 210 Nm

UWAGA

Po zamontowaniu zaczepu kulowego należy uzyskać wpis w dowodzie rejestracyjnym pojazdu na „stacji kontroli pojazdów” właściwej dla miejsca zamieszkania.

Samochód powinien być wyposażony w :

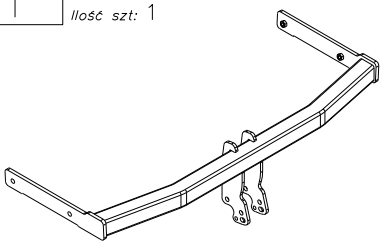

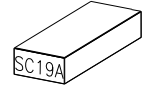
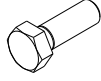
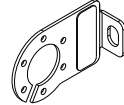

-kierunkowskazy boczne

-lusterka boczne o rozstawie co najmniej szerokości przyczepy

Sprawdzać śruby mocujące zaczepu kulowego po około 1 000 km przebiegu eksploatacji.

Kula zaczepu musi być utrzymana w czystości i konserwowana smarem stałym.

Wyposażenie zaczepu:

<p>Poz. 1 Nazwa: Belka główna Ilość szt.: 1</p> 	<p>Poz. 4 Nazwa: Podkładka Ilość szt.: 4 Wymiar: Ø37xØ13x3mm</p> 
<p>Poz. 2 Nazwa: Część kulista Ilość szt.: 1</p> 	<p>Poz. 5 Nazwa: Śruba 8,8 B Ilość szt.: 4 Wymiar: M10x35mm</p> 
<p>Poz. 3 Nazwa: Płyta gniazda Ilość szt.: 1</p> 	<p>Poz. 6 Nazwa: Podkładka sprężysta Ilość szt.: 4 Wymiar: Ø 10,2 mm</p> 

KARTA GWARANCYJNA

Producent udziela gwarancji niniejszą kartą gwarancyjną na okres 24 miesięcy licząc od dnia zakupu zaczepu kulowego do samochodu:

SEAT TOLEDO

4 drz. (1M2)

produkowanego od 02.1999r. do 11.2004r.

Data produkcji Data zakupu.....

Zakres gwarancji obejmuje wyłącznie wady jakościowe wynikające z winy producenta.

Gwarancja nie obejmuje natomiast uszkodzeń zawinionych przez nabywcę, wynikających z niewłaściwego montażu, użytkowania lub konserwacji, uszkodzeń mechanicznych, normalnego zużycia podczas eksploatacji itp.

Gwarancja udzielona na zakupiony towar nie wyłącza, nie ogranicza ani nie zawiesza uprawnień kupującego wynikających z niezgodności towaru z umową.

Reklamacje należy zgłaszać w punkcie sprzedaży, składając jednocześnie kartę gwarancyjną. Usunięcie "wady" następuje po stwierdzeniu przez punkt sprzedaży wspólnie z producentem słuszności złożonej reklamacji.

Reklamacja powinna być załatwiona w ciągu 14 dni od dnia uznania reklamacji. Karta gwarancyjna jest nieważna jeżeli nie jest wypełniona i podpisana.

Data zgłoszenia reklamacji:



PPUH AUTO-HAK Sp.J.

Produkcja Zaczepów Kulowych
Henryk & Zbigniew Nejman
76-200 SŁUPSK ul. Słoneczna 16K
tel/fax (059) 8-414-414; 8-414-413
E-mail: office@autohak.com.pl
[www. autohak.com.pl](http://www.autohak.com.pl)

Zaczep kulowy bez wyposażenia elektrycznego

Klasa: **A50-X** Nr kat. **SC19A**

Przeznaczony do zamontowania w samochodzie:

Producent: **SEAT**

Model: **TOLEDO**

Typ: **4drz. (1M2)**

produkowanym od 02.1999r. do 11.2004r.

Dane techniczne:

Wartość siły **D** : **8,62 kN**

maksymalna masa przyczepy: **1600 kg**

maksymalny nacisk na kulę: **75 kg**

Numer homologacji zgodnie z Dyrektywą 94/20/WE: e20*94/20*1133*00

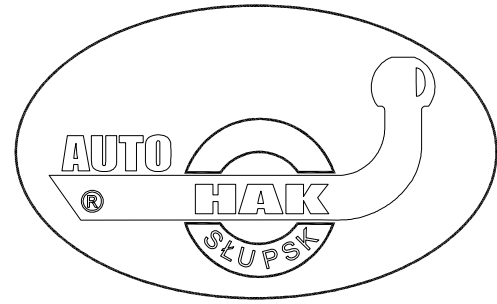
INFORMACJA WSTĘPNA

Zaczep kulowy jest skonstruowany zgodnie z zasadami bezpieczeństwa ruchu drogowego. Zaczep kulowy jest elementem wpływającym na bezpieczeństwo jazdy i może zostać zainstalowany wyłącznie przez personel wyspecjalizowany. Niedopuszczalne jest dokonywanie jakichkolwiek zmian w konstrukcji zaczepu. Powoduje to wygaśnięcie dopuszczenia do stosowania. W przypadku obecności masy izolacyjnej lub osłony podwozia w miejscu przylegania zaczepu, należy ją usunąć. Nieosłonięte miejsca karoserii oraz wywiercone otwory należy pomalować farbą antykorozyjną.

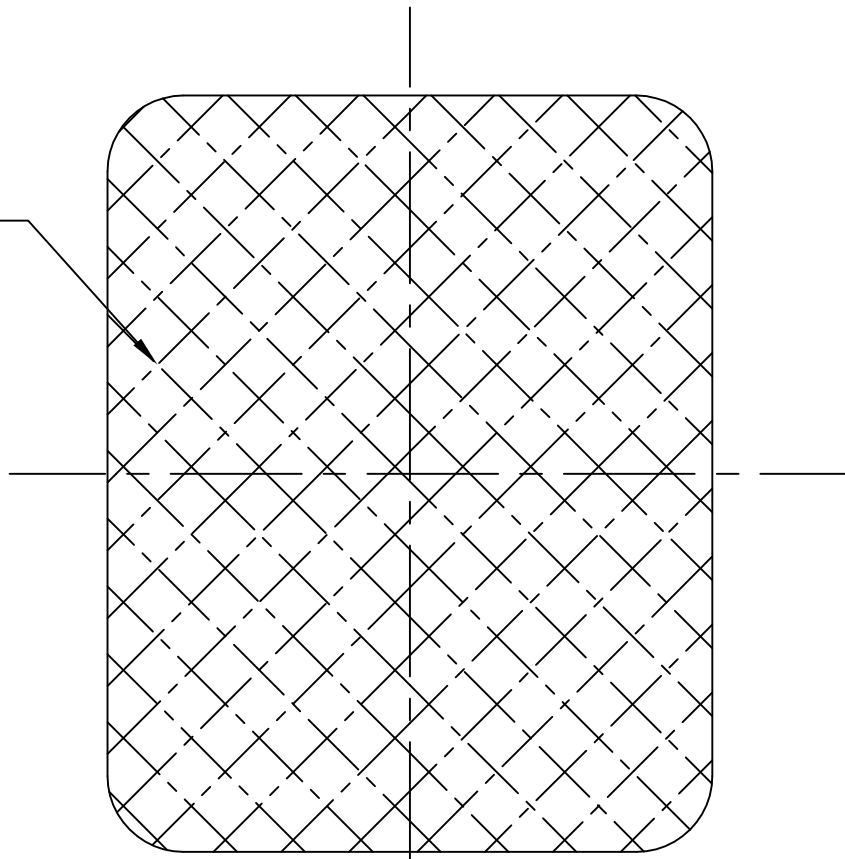
Informacjami wiążącymi odnośnie wartości obciążeń są dane podawane przez producenta samochodu, względnie wartości maksymalnej masy przyczepy oraz maksymalnego nacisku na kulę, przy czym wartości parametrów zaczepu kulowego nie mogą być przekroczone.

Wzór do obliczania wartości siły D:

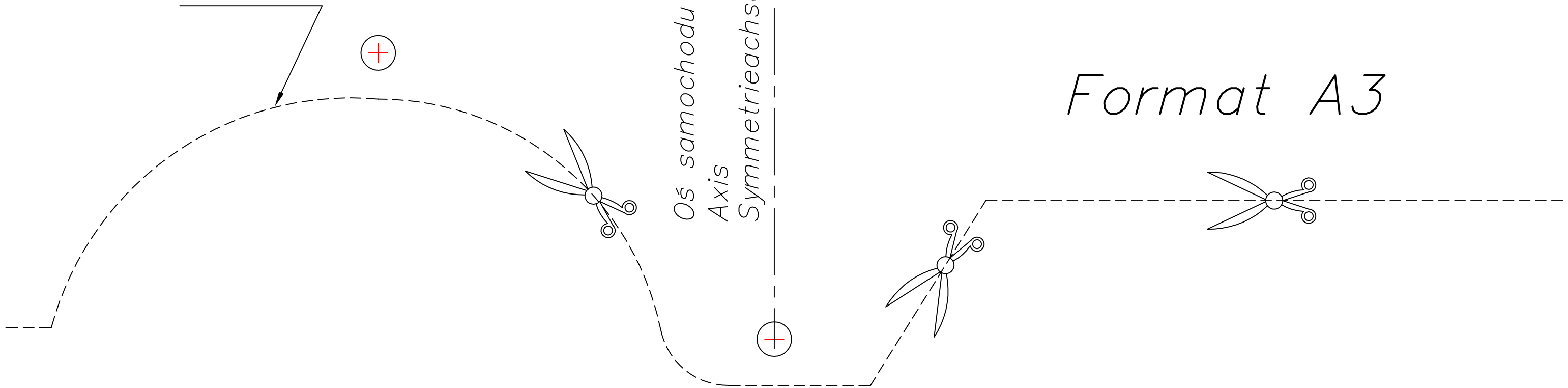
$$\frac{\text{Maks. masa przyczepy [kg]} \times \text{Maks. masa samochodu [kg]}}{\text{Maks. masa przyczepy [kg]} + \text{Maks. masa samochodu [kg]}} \times \frac{9,81}{1000} = D \text{ [kN]}$$



Wyciąć
Cut out
Herausschneiden



Linia brzegowa zderzaka
Bumper edge
Unterkante



Oś samochodu
Axis
Symmetrieachse

SC19, SC19A
Seat Toledo 4D
⌚ 04.1999 → 11.2004

Format A3