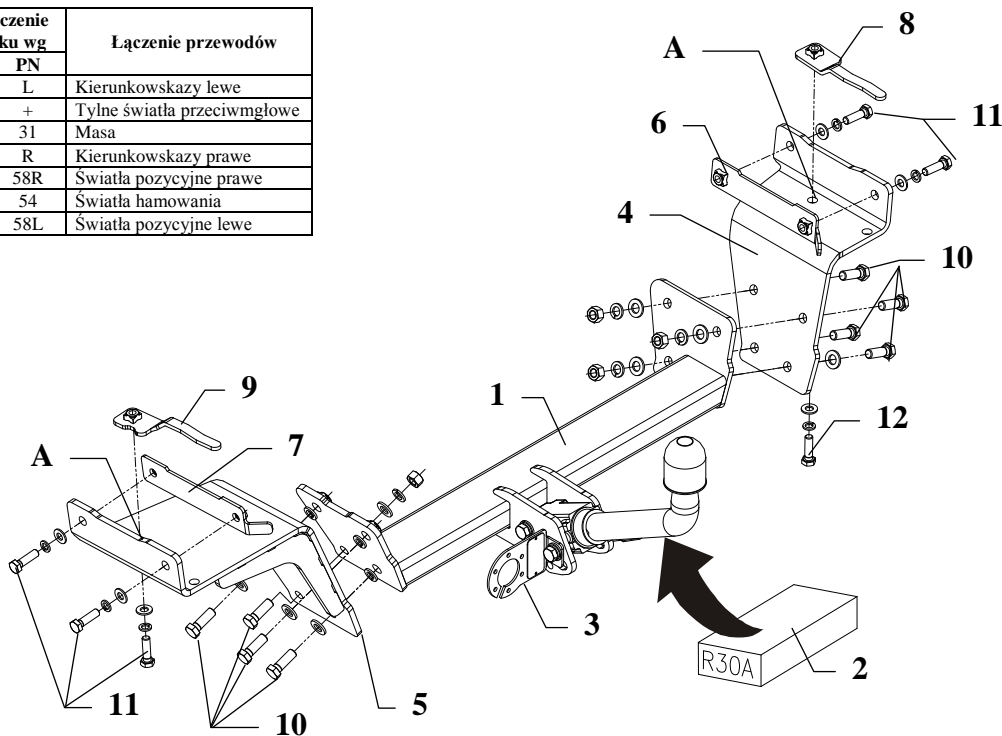


INSTRUKCJA

Montażu i eksploatacji zaczepu kulowego

Oznaczenie zacisku wg		Łączenie przewodów
ISO	PN	
1	L	Kierunkowskazy lewe
2	+	Tylne światła przeciwmgłowe
3	31	Masa
4	R	Kierunkowskazy prawe
5	58R	Światła pozycyjne prawe
6	54	Światła hamowania
7	58L	Światła pozycyjne lewe



Zaczep kulowy przeznaczony jest do zamontowania w samochodzie: **FIAT STILO 3/5 drz., poza Abarth**, produkowanym od 10.2001r. do 03.2007r., numer katalogowy **R30A** i służy do ciągnięcia przyczep o masie całkowitej **1400kg** i nacisku na kulę max **60kg**.

OD PRODUCENTA

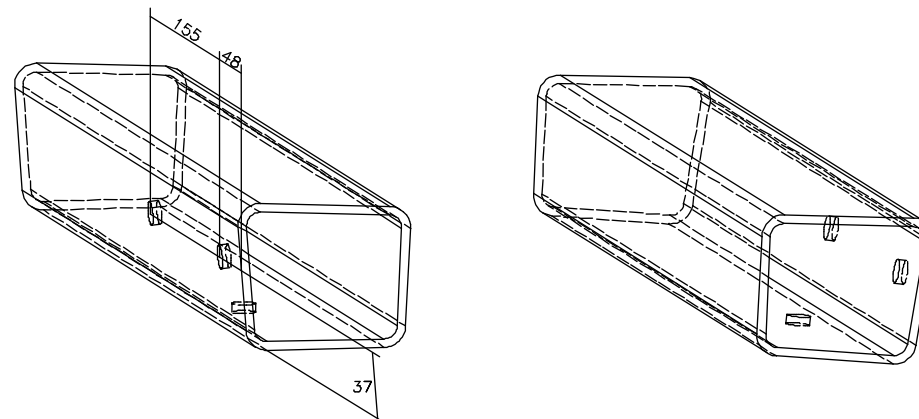
Dziękujemy za wybór produkowanego przez naszą firmę zaczepu kulowego. Jego niezawodność została potwierdzona licznymi testami oraz opiniami zadowolonych klientów. Jednakże niezawodność zaczepów kulowych jest zależna również od prawidłowego montażu oraz prawidłowej eksploatacji. Z tego powodu prosimy Państwa o staranne przeczytanie niniejszej instrukcji montażu oraz przestrzeganie zawartych wskazówek.

Zaczep należy zamontować w miejscach do tego celu przeznaczonych przez producenta samochodu.

Przed rozpoczęciem montażu zaczepu należy zapoznać się z treścią instrukcji montażu, a o ile jest to możliwe z treścią instrukcji samochodu na stronie 264.

Kolejność czynności przy montażu

1. Zdemontować zderzak.
2. Po zewnętrznej stronie lewej i prawej podłużnicy natrasować, a następnie wierceć po dwa otwory $\varnothing 11\text{mm}$ (patrz rys. poniżej).



3. Do uprzednio wykonanych otworów przyłożyć wspornik zaczepu (poz. 5 – lewa strona) oraz wspornik zaczepu (poz. 4 – prawa strona) i skrócić z nakładkami bocznymi (poz. 6 i 7), które należy wprowadzić do wnętrza podłużnicy, a następnie poprzez otwory (poz. A) wsporników (poz. 4 i 5) przewiercić otwory $\varnothing 11\text{mm}$ i skrócić z nakładkami kompletnymi (poz. 8 i 9) wprowadzonymi do wnętrza podłużnicy.
4. Do tak przygotowanych elementów przyłożyć belkę główną zaczepu (poz. 1) i skrócić śrubami M12x35mm (poz. 10).
5. Zamontować zderzak.
6. Przykręcić korpus automatu oraz zamocować kulę zgodnie z instrukcją dołączaną do zaczepu z końcówką szybkodemontowalną. Uwaga! Należy pamiętać o zamontowaniu blachy pod gniazdo, patrz rys. 1.
7. Dokręcić wszystkie śruby z momentem jak pokazano w tabeli.
8. Podłączyć przewody gniazdka 7 – bieg. do instalacji elektrycznej zgodnie z instrukcją fabryczną samochodu (zaleca się wykonanie w ASO).
9. Uzupełnić ewentualne ubytki powłoki malarskiej zaczepu powstałe w trakcie montażu.

Zalecany moment skręcający dla śrub i nakrętek 8,8:

M 8 - 25 Nm

M 10 - 55 Nm

M 12 - 85 Nm

M 14 - 135 Nm

UWAGA

Po zamontowaniu zaczepu kulowego należy uzyskać wpis w dowodzie rejestracyjnym pojazdu na „stacji kontroli pojazdów” właściwej dla miejsca zamieszkania.

Samochód powinien być wyposażony w :

-kierunkowskazy boczne

-lusterka boczne o rozstawie co najmniej szerokości przyczepy

Sprawdzać śruby mocujące zaczepu kulowego po około 1 000 km przebiegu eksploatacji.

Kula zaczepu musi być utrzymana w czystości i konserwowana smarem stałym.

Wyposażenie zaczepu:

Poz. 1 Nazwa: Belka główna Ilość szt.: 1	Poz. 5 Nazwa: Wspornik lewy kpl. Ilość szt.: 1	Poz. 10 Nazwa: Śruba 8,8 B Ilość szt.: 8 Wymiar: M12x35mm	Poz. 15 Nazwa: Podkładka sprężynowa Ilość szt.: 8 Wymiar: Ø 12,2 mm
Poz. 2 Nazwa: Część kulista Ilość szt.: 1	Poz. 6 Nazwa: Nakładka boczna prawa kpl. Ilość szt.: 1	Poz. 11 Nazwa: Śruba 8,8 B Ilość szt.: 6 Wymiar: M10x35mm	Poz. 16 Nazwa: Podkładka sprężynowa Ilość szt.: 6 Wymiar: Ø 10,2 mm
Poz. 3 Nazwa: Płyta gniazda Ilość szt.: 1	Poz. 7 Nazwa: Nakładka boczna lewa kpl. Ilość szt.: 1	Poz. 12 Nazwa: Nakrętka 8 B Ilość szt.: 4 Wymiar: M12	
Poz. 4 Nazwa: Wspornik prawy Ilość szt.: 1	Poz. 8 Nazwa: Nakładka prawa kpl. Ilość szt.: 1	Poz. 13 Nazwa: Podkładka zwykła Ilość szt.: 8 Wymiar: Ø 13 mm	
	Poz. 9 Nazwa: Nakładka lewa kpl. Ilość szt.: 1	Poz. 14 Nazwa: Podkładka zwykła Ilość szt.: 6 Wymiar: Ø 10,5 mm	



PPUH AUTO-HAK S.J.

Produkcja Zaczepów kulowych
Henryk & Zbigniew Nejman
76-200 SŁUPSK ul. Słoneczna 16K
tel/fax (059) 8-414-414; 8-414-413
E-mail: office@autohak.com.pl
www.autohak.com.pl

Zaczep kulowy bez wyposażenia elektrycznego

Klasa: **A50-X** Nr kat. **R30A**
Przeznaczony do zamontowania w samochodzie:
Producent: **FIAT**
Model: **STILO**
Typ: **3/5 drz., poza Abarth**
produkowanym od 10.2001r. do 03.2007r.

Dane techniczne:
Wartość siły **D** : **7,73 kN**
maksymalna masa przyczepy: **1400 kg**
maksymalny nacisk na kulę: **60 kg**

Numer homologacji zgodnie z dyrektywą 94/20/WE: e20*94/20*0889*00

KARTA GWARANCYJNA

Producent udziela gwarancji niniejszą kartą gwarancyjną na okres 24 miesięcy licząc od dnia zakupu zaczepu kulowego do samochodu:

FIAT STILO
3/5 drz., poza Abarth
produkowanego od 10.2001r. do 03.2007r.

Data produkcji Data zakupu.....

Zakres gwarancji obejmuje wyłącznie wady jakościowe wynikające z winy producenta.

Gwarancja nie obejmuje uszkodzeń zawinionych przez nabywcę, wynikających z niewłaściwego montażu, użytkowania lub konserwacji, uszkodzeń mechanicznych, normalnego zużycia podczas eksploatacji itp.

Gwarancja udzielona na zakupiony towar nie wyłącza, nie ogranicza ani nie zawiesza uprawnień kupującego wynikających z niezgodności towaru z umową.

Reklamacje należy zgłaszać w punkcie sprzedaży, składając jednocześnie kartę gwarancyjną. Usunięcie "wady" następuje po stwierdzeniu przez punkt sprzedaży wspólnie z producentem słuszności złożonej reklamacji.

Reklamacja powinna być załatwiona w ciągu 14 dni od dnia uznania reklamacji. Karta gwarancyjna jest nieważna jeżeli nie jest wypełniona i podpisana.

Data zgłoszenia reklamacji:

INFORMACJA WSTĘPNA

Zaczep kulowy jest skonstruowany zgodnie z zasadami bezpieczeństwa ruchu drogowego. Zaczep kulowy jest elementem wpływającym na bezpieczeństwo jazdy i może zostać zainstalowany wyłącznie przez personel wyspecjalizowany. Niedopuszczalne jest dokonywanie jakichkolwiek zmian w konstrukcji zaczepu. Powoduje to wygaśnięcie dopuszczenia do stosowania. W przypadku obecności masy izolacyjnej lub osłony podwozia w miejscu przylegania zaczepu, należy ją usunąć. Nieosłonięte miejsca karoserii oraz wywiercone otwory należy pomalować farbą antykorozyjną.

Informacjami wiążącymi odnośnie wartości obciążeń są dane podawane przez producenta samochodu, względnie wartości maksymalnej masy przyczepy oraz maksymalnego nacisku na kulę, przy czym wartości parametrów zaczepu kulowego nie mogą być przekroczone.

Wzór do obliczania wartości siły D:

$$\frac{\text{Maks. masa przyczepy [kg]} \times \text{Maks. masa samochodu [kg]}}{\text{Maks. masa przyczepy [kg]} + \text{Maks. masa samochodu [kg]}} \times \frac{9,81}{1000} = D \text{ [kN]}$$