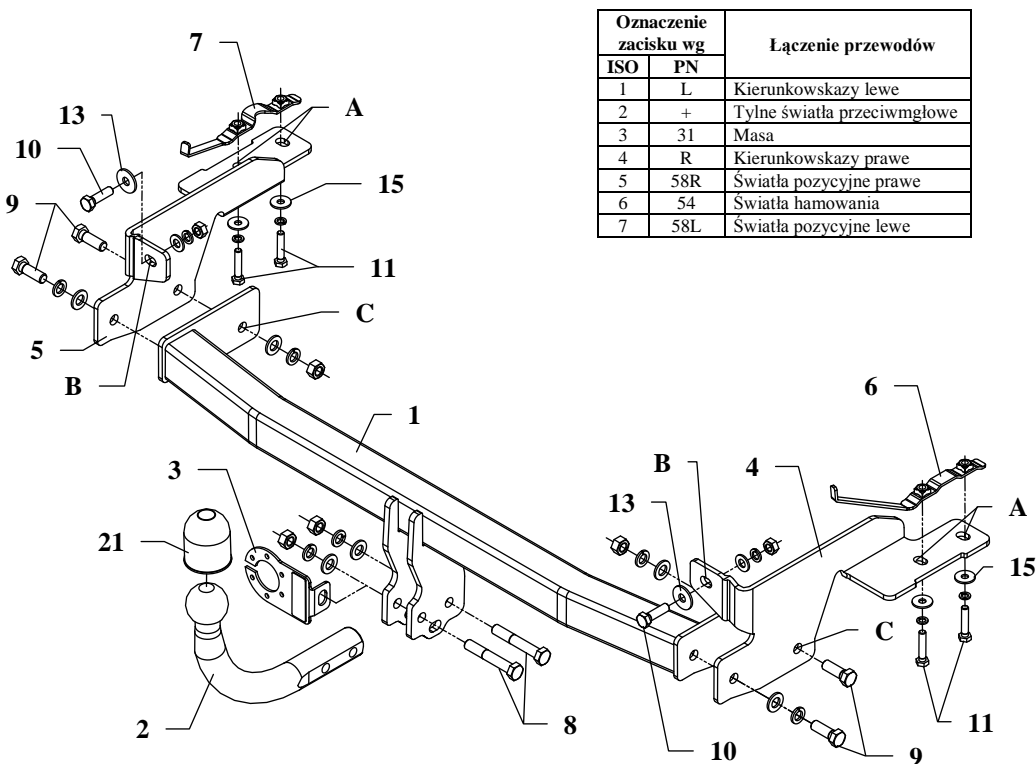


## INSTRUKCJA Montażu i eksploatacji zaczepu kulowego



Oznaczenie zacisku wg		Łączenie przewodów
ISO	PN	
1	L	Kierunkowskazy lewe
2	+	Tylne światła przeciwmgłowe
3	31	Masa
4	R	Kierunkowskazy prawe
5	58R	Światła pozycyjne prawe
6	54	Światła hamowania
7	58L	Światła pozycyjne lewe

Zaczep kulowy przeznaczony jest do zamontowania w samochodzie: **FIAT PUNTO II, 3/5 drz. VAN (188), poza Sport**, produkowanym od 09.1999r. do 2011r., nr katalogowy **R25** i służy do ciągnięcia przyczep o masie całkowitej **1200 kg** i nacisku na kulę max **60 kg**.

### OD PRODUCENTA

Dziękujemy za wybór produkowanego przez naszą firmę zaczepu kulowego. Jego niezawodność została potwierdzona licznymi testami oraz opiniami zadowolonych klientów. Jednakże niezawodność zaczepów kulowych jest zależna również od prawidłowego montażu oraz prawidłowej eksploatacji. Z tego powodu prosimy Państwa o staranne przeczytanie niniejszej instrukcji montażu oraz przestrzeganie właściwych wskazówek.

*Zaczep należy zamontować w miejscach do tego celu przeznaczonych przez producenta samochodu.*

*Przed przystąpieniem do zamontowania zaczepu należy zapoznać się z instrukcją samochodu (strona 99) w której producent określił miejsca zamontowania zaczepu.*

### Kolejność czynności przy montażu

1. Zdemontować zderzak.
2. Opuścić tłumik z zawiesi, odkręcić podtrzymkę tłumika oraz osłonę termiczną.
3. Zdjąć plastikowe korki zaślepiające z dolnej części podłużnic, o rozstawie 70mm.
4. Odszukać pod warstwą wygłuszającą, w części bagażowej, podłużne otwory umieszczone po prawej i lewej strony, najbliższe tylnej części pojazdu. W otwory te wsunąć nakrętki na wysięgnikach (poz. 6 i 7).
5. Wspornik lewy (poz. 5) przykręcić do podłużnicy lewej, zaś wspornik prawy (poz. 4) do prawej, do uprzednio przygotowanych nakrętek zespolonych poprzez otwory A oraz do tylnego płyta poprzez otwory B.
6. Przewiercić poprzez otwory C wsporniki ramy wiertłem  $\varnothing 12,5\text{mm}$ .
7. Do tak przygotowanych wsporników (poz. 4 i 5) przykręcić belkę główną zaczepu (poz. 1) śrubami M12x35mm (poz. 9).
8. Przykręcić część kulistą zaczepu (poz. 2) wraz z blachą pod gniazdo (poz. 3) śrubami M12x75mm (poz. 8).
9. Zawiesić tłumik, zamontować osłonę termiczną oraz zderzak.
10. Podłączyć przewody z gniazdka 7- bieg. do instalacji elektrycznej zgodnie z instrukcją fabryczną samochodu (zaleca się wykonanie w ASO)
11. Uzupełnić ewentualne ubytki powłoki malarskiej zaczepu powstałe w trakcie montażu.

Zalecany moment skręcający dla śrub i nakrętek 8,8:

<b>M6</b> - 11 Nm	<b>M8</b> - 25 Nm	<b>M10</b> - 50 Nm
<b>M12</b> - 87 Nm	<b>M14</b> - 138 Nm	<b>M16</b> - 210 Nm

### UWAGA

Po zamontowaniu zaczepu kulowego należy uzyskać wpis w dowodzie rejestracyjnym pojazdu na „stacji kontroli pojazdów” właściwej dla miejsca zamieszkania.

Samochód powinien być wyposażony w :

-kierunkowskazy boczne

-lusterka boczne o rozstawie co najmniej szerokości przyczepy

Sprawdzać śruby mocujące zaczepu kulowego po około 1 000 km przebiegu eksploatacji.

Kula zaczepu musi być utrzymana w czystości i konserwowana smarem stałym

## Wyposażenie zaczepu:

<b>Poz. 1</b> Belka główna SZTUK: 1	<b>Poz. 5</b> Wspornik lewy SZTUK: 1	<b>Poz. 10</b> Śruba 8.8 B M10x35mm SZTUK: 2	<b>Poz. 16</b> Podkładka sprężysta ø12mm SZTUK: 6
<b>Poz. 2</b> Część kulista SZTUK: 1	<b>Poz. 6</b> Wysięgnik z nakrętkami I SZTUK: 1	<b>Poz. 11</b> Śruba 8.8 B M8x40mm SZTUK: 4	<b>Poz. 17</b> Podkładka sprężysta ø10mm SZTUK: 2
<b>Poz. 3</b> Płyta gniazda SZTUK: 1	<b>Poz. 7</b> Wysięgnik z nakrętkami II SZTUK: 1	<b>Poz. 12</b> Podkładka płaska ø13mm SZTUK: 6	<b>Poz. 18</b> Podkładka sprężysta ø8mm SZTUK: 4
<b>Poz. 4</b> Wspornik prawy SZTUK: 1	<b>Poz. 8</b> Śruba 8.8 B M12x75mm SZTUK: 2	<b>Poz. 13</b> Podkładka płaska ø30xø10,5x2,5mm SZTUK: 2	<b>Poz. 19</b> Nakrętka 8 B M12 SZTUK: 4
	<b>Poz. 9</b> Śruba 8.8 B M12x35mm SZTUK: 4	<b>Poz. 14</b> Podkładka płaska ø10,5mm SZTUK: 2	<b>Poz. 20</b> Nakrętka 8 B M10 SZTUK: 2
		<b>Poz. 15</b> Podkładka płaska ø24xø8,4x2mm SZTUK: 4	<b>Poz. 21</b> Osłona kuli SZTUK: 1

## KARTA GWARANCYJNA

Producent udziela gwarancji niniejszą kartą gwarancyjną na okres 24 miesięcy licząc od dnia zakupu zaczepu kulowego do samochodu:

## FIAT PUNTO II 3/5 drz. VAN (188), poza Sport produkowanego od 09.1999r. do 2011r.

Data produkcji ..... Data zakupu.....

Zakres gwarancji obejmuje wyłącznie wady jakościowe wynikające z winy producenta.

Gwarancja nie obejmuje natomiast uszkodzeń zawinionych przez nabywcę, wynikających z niewłaściwego montażu, użytkowania lub konserwacji, uszkodzeń mechanicznych, normalnego zużycia podczas eksploatacji itp.

Gwarancja udzielona na zakupiony towar nie wyłącza, nie ogranicza ani nie zawiesza uprawnień kupującego wynikających z niezgodności towaru z umową.

Reklamacje należy zgłaszać w punkcie sprzedaży, składając jednocześnie kartę gwarancyjną. Usunięcie "wady" następuje po stwierdzeniu przez punkt sprzedaży wspólnie z producentem słuszności złożonej reklamacji.

Reklamacja powinna być załatwiona w ciągu 14 dni od dnia uznania reklamacji. Karta gwarancyjna jest nieważna jeżeli nie jest wypełniona i podpisana.

Data zgłoszenia reklamacji: .....



## PPUH AUTO-HAK Sp.J.

Produkcja Zaczepów Kulowych  
Henryk & Zbigniew Nejman  
76-200 SŁUPSK ul. Słoneczna 16K  
tel/fax (059) 8-414-414; 8-414-413  
E-mail: [office@autohak.com.pl](mailto:office@autohak.com.pl)  
[www.autohak.com.pl](http://www.autohak.com.pl)

## Zaczep kulowy bez wyposażenia elektrycznego

Klasa: **A50-X** Nr kat. **R25**

Przeznaczony do zamontowania w samochodzie:

Producent: **FIAT**

Model: **PUNTO II**

Typ: **3/5 drz. VAN (188), poza Sport**  
produkowanym od 09.1999r. do 2011r.

Numer homologacji zgodnie z wytycznymi  
regulaminu EKG/ONZ 55.01: **E20-55R-01 0839**

Dane techniczne:

wartość siły **D: 6,65 kN**

maksymalna masa przyczepy: **1200 kg**

maksymalny nacisk na kulę: **60 kg**

## INFORMACJA WSTĘPNA

Zaczep kulowy jest skonstruowany zgodnie z zasadami bezpieczeństwa ruchu drogowego. Zaczep kulowy jest elementem wpływającym na bezpieczeństwo jazdy i może zostać zainstalowany wyłącznie przez personel wyspecjalizowany. Niedopuszczalne jest dokonywanie jakichkolwiek zmian w konstrukcji zaczepu. Powoduje to wygaśnięcie dopuszczenia do stosowania. W przypadku obecności masy izolacyjnej lub osłony podwozia w miejscu przylegania zaczepu, należy ją usunąć. Nieosłonięte miejsca karoserii oraz wywiercone otwory należy pomalować farbą antykorozyjną.

Informacjami wiążącymi odnośnie wartości obciążeń są dane podawane przez producenta samochodu, względnie wartości maksymalnej masy przyczepy oraz maksymalnego nacisku na kulę, przy czym wartości parametrów zaczepu kulowego nie mogą być przekroczone.

*Wzór do obliczania wartości siły D:*

$$\frac{\text{Maks. masa przyczepy [kg]} \times \text{Maks. masa samochodu [kg]}}{\text{Maks. masa przyczepy [kg]} + \text{Maks. masa samochodu [kg]}} \times \frac{9,81}{1000} = D \text{ [kN]}$$