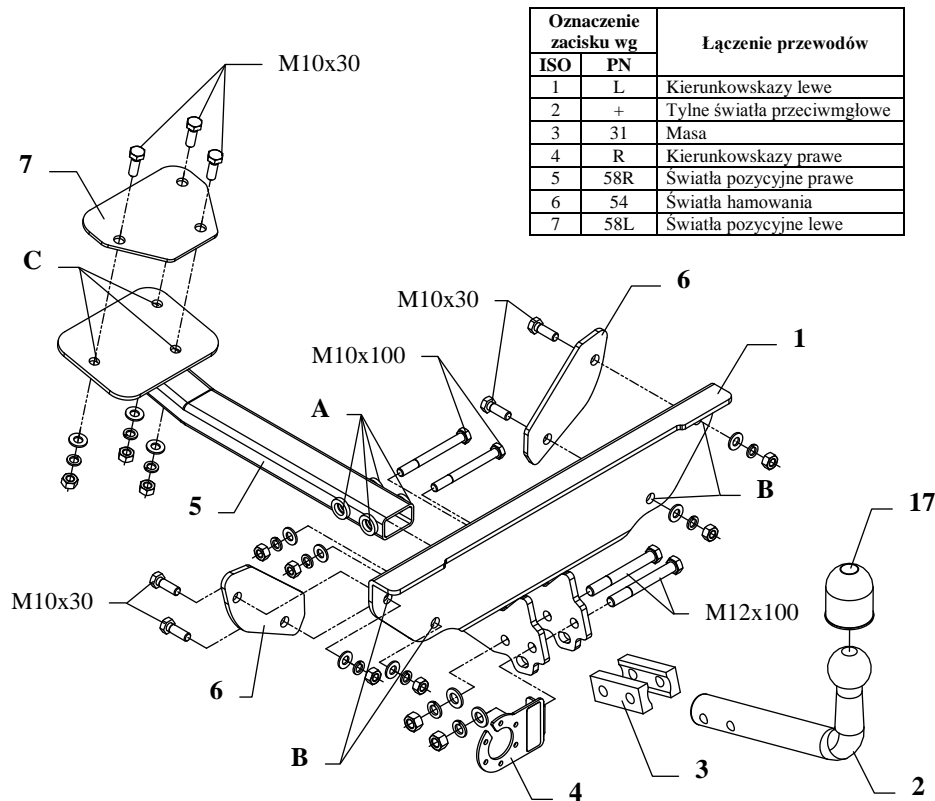


INSTRUKCJA montażu i eksploatacji zaczepu kulowego



Zaczep kulowy przeznaczony jest do zamontowania w samochodzie: **FIAT PUNTO, 3/5 drz. (176)**, produkowanym od 09.1993r. do 08.1999r., nr katalogowy **R07** i służy do ciągnięcia przyczep o masie całkowitej **1300 kg** i nacisku na kulę max **50 kg**.

OD PRODUCENTA

Dziękujemy za wybór produkowanego przez naszą firmę zaczepu kulowego. Jego niezawodność została potwierdzona licznymi testami oraz opiniami zadowolonych klientów. Jednakże niezawodność zaczepów kulowych jest zależna również od prawidłowego montażu oraz prawidłowej eksploatacji. Z tego powodu prosimy Państwa o staranne przeczytanie niniejszej instrukcji montażu oraz przestrzeganie zawartych wskazówek.

Zaczep należy zamontować w miejscach do tego celu przeznaczonych przez producenta samochodu.

Kolejność czynności przy montażu

1. Przed rozpoczęciem montażu haka należy zdemontować zderzak oraz wyjąć koło zapasowe z bagażnika.
2. Belkę główną haka (poz. 1) oraz belkę wzdłużną (poz. 5) skrócić śrubami M10x100mm (poz. 9) poprzez otwory haka (poz. A).
3. Tak skrócony hak przyłożyć do samochodu w jego osi symetrii, tak aby belka główna haka (poz. 1) przylegała do tylnego płata, a belka wzdłużna haka (poz. 5) do spodu miski koła zapasowego.
4. Poprzez otwory haka (poz. B i C) przewiercić do części bagażowej otwory wiertłem $\varnothing 10,5\text{mm}$.
5. Od strony bagażnika przyłożyć nakładki (poz. 6 i 7), a następnie skrócić z hakiem śrubami M10x30mm (poz. 10) poprzez wykonane otwory (poz. B i C).
6. Do tak przygotowanego haka przykręcić część kulistą (poz. 2) wraz z nakładkami (poz. 3) oraz blachą pod gniazdo (poz. 4) śrubami M12x100mm (poz. 8) z wyposażenia.
7. Od spodu zderzaka w jego centralnym punkcie wyciąć kwadratowy fragment o wymiarach 70x70mm.
8. Zamontować tylny zderzak do samochodu.
9. Dokręcić wszystkie śruby z momentem jak pokazano w tabeli.
10. Podłączyć przewody gniazdka 7 - bieg. do instalacji elektrycznej zgodnie z instrukcją fabryczną samochodu (zaleca się wykonanie w ASO).
11. Uzupełnić ewentualne ubytki powłoki malarskiej haka powstałe w trakcie montażu.

Zalecany moment skręcający dla śrub i nakrętek 8,8:

M 8 - 25 Nm **M 10** - 55 Nm
M 12 - 85 Nm **M 14** - 135 Nm

UWAGA

Po zamontowaniu zaczepu kulowego należy uzyskać wpis w dowodzie rejestracyjnym pojazdu na „stacji kontroli pojazdów” właściwej dla miejsca zamieszkania.

Samochód powinien być wyposażony w :

-kierunkowskazy boczne

-lusterka boczne o rozstawie co najmniej szerokości przyczepy

Sprawdzać śruby mocujące zaczepu kulowego po około 1 000 km przebiegu eksploatacji.

Kula haka musi być utrzymana w czystości i konserwowana smarem stałym.

Wyposażenie haka:

Poz. 1 Sztuk: 1 Belka główna	Poz. 4 Sztuk: 1 Płyta gniazda	Poz. 8 Sztuk: 2 Śruba 8.8 B M12x100mm	Poz. 13 Sztuk: 2 Podkładka sprężysta ø12,2mm
Poz. 2 Sztuk: 1 Część kulista	Poz. 5 Sztuk: 1 Belka wzdłużna	Poz. 9 Sztuk: 2 Śruba 8.8 B M10x100mm	Poz. 14 Sztuk: 9 Podkładka sprężysta ø10,2mm
Poz. 3 Sztuk: 2 Nakładka kuli	Poz. 6 Sztuk: 2 Nakładka boczna	Poz. 10 Sztuk: 7 Śruba 8.8 B M10x30	Poz. 15 Sztuk: 2 Nakrętka 8 B M12
Poz. 7 Sztuk: 1 Nakładka tylna 165x115x4mm	Poz. 11 Sztuk: 2 Podkładka płaska ø13mm	Poz. 12 Sztuk: 9 Podkładka płaska ø10,5mm	Poz. 16 Sztuk: 9 Nakrętka 8 B M10
		Poz. 17 Sztuk: 1 Osłona kuli	

KARTA GWARANCYJNA

Producent udziela gwarancji niniejszą kartą gwarancyjną na okres 24 miesięcy licząc od dnia zakupu zaczepu kulowego do samochodu:

FIAT PUNTO 3/5 drz. (176)

produkowanego od 09.1993r. do 08.1999r.

Data produkcji Data zakupu.....

Zakres gwarancji obejmuje wyłącznie wady jakościowe wynikające z winy producenta.

Gwarancja nie obejmuje natomiast uszkodzeń zawnionych przez nabywcę, wynikających z niewłaściwego montażu, użytkowania lub konserwacji, uszkodzeń mechanicznych, normalnego zużycia podczas eksploatacji itp.

Gwarancja udzielona na zakupiony towar nie wyłącza, nie ogranicza ani nie zawiesza uprawnień kupującego wynikających z niezgodności towaru z umową.

Reklamacje należy zgłaszać w punkcie sprzedaży, składając jednocześnie kartę gwarancyjną. Usunięcie "wady" następuje po stwierdzeniu przez punkt sprzedaży wspólnie z producentem słuszności złożonej reklamacji.

Reklamacja powinna być załatwiona w ciągu 14 dni od dnia uznania reklamacji. Karta gwarancyjna jest nieważna jeżeli nie jest wypełniona i podpisana.

Data zgłoszenia reklamacji:



PPUH AUTO-HAK Sp.J.

Produkcja Zaczepów Kulowych
Henryk & Zbigniew Nejman
76-200 SŁUPSK ul. Słoneczna 16K
tel/fax (059) 8-414-414; 8-414-413
e-mail: office@autohak.com.pl
www.autohak.com.pl

Zaczep kulowy bez wyposażenia elektrycznego

Klasa: **A50-X** Nr kat. **R07**

Przeznaczony do zamontowania w samochodzie:

Producent: **FIAT**

Model: **PUNTO**

Typ: **3/5 drz. (176)**

produkowanym od 09.1993r. do 08.1999r.

Dane techniczne:

Wartość siły **D** : **6,65 kN**

maksymalna masa przyczepy: **1300 kg**

maksymalny nacisk na kulę: **50 kg**

**Numer homologacji zgodnie z wytycznymi
regulaminu EKG/ONZ 55.01: E20-55R-01 0969**

INFORMACJA WSTĘPNA

Zaczep kulowy jest skonstruowany zgodnie z zasadami bezpieczeństwa ruchu drogowego. Zaczep kulowy jest elementem wpływającym na bezpieczeństwo jazdy i może zostać zainstalowany wyłącznie przez personel wyspecjalizowany. Niedopuszczalne jest dokonywanie jakichkolwiek zmian w konstrukcji haka. Powoduje to wygaśnięcie dopuszczenia do stosowania. W przypadku obecności masy izolacyjnej lub osłony podwozia w miejscu przylegania haka, należy ją usunąć. Nieosłonięte miejsca karoserii oraz wywiercone otwory należy pomalować farbą antykorozyjną.

Informacjami wiążącymi odnośnie wartości obciążeń są dane podawane przez producenta samochodu, względnie wartości maksymalnej masy przyczepy oraz maksymalnego nacisku na kulę, przy czym wartości parametrów zaczepu kulowego nie mogą być przekroczone.

Wzór do obliczania wartości siły D:

$$\frac{\text{Maks. masa przyczepy [kg]} \times \text{Maks. masa samochodu [kg]}}{\text{Maks. masa przyczepy [kg]} + \text{Maks. masa samochodu [kg]}} \times \frac{9,81}{1000} = D \text{ [kN]}$$