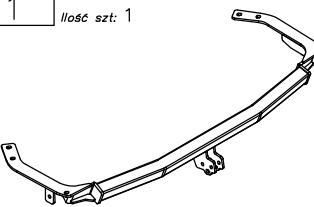
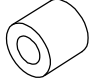
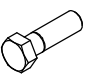


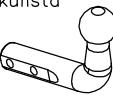
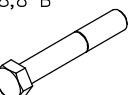

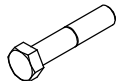

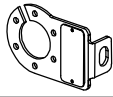



Wyposażenie zaczepu:

Poz. 1 Nazwa: Belka główna Ilość szt: 1 	Poz. 4 Nazwa: Tulejka dystansowa Ilość szt: 2 Wymiar: $\varnothing 25 \times \varnothing 13 \text{mm}$ L=23mm 	Poz. 8 Nazwa: Śruba 8,8 B Ilość szt: 6 Wymiar: M12x1,25x35mm 
	Poz. 5 Nazwa: Podkładka Ilość szt: 2 Wymiar: $\varnothing 41 \times \varnothing 13 \times 3 \text{mm}$ 	Poz. 9 Nazwa: Nakrętka 8 B Ilość szt: 4 Wymiar: M12 
Poz. 2 Nazwa: Część kulista Ilość szt: 1 	Poz. 6 Nazwa: Śruba 8,8 B Ilość szt: 2 Wymiar: M12x75mm 	Poz. 10 Nazwa: Podkładka zwykła Ilość szt: 10 Wymiar: $\varnothing 13 \text{mm}$ 
	Poz. 7 Nazwa: Śruba 8,8 B Ilość szt: 2 Wymiar: M12x60mm 	Poz. 11 Nazwa: Podkładka sprężynowa Ilość szt: 10 Wymiar: $\varnothing 12,2 \text{mm}$ 
Poz. 3 Nazwa: Płyta gniazda Ilość szt: 1 		Poz. 12 Nazwa: Osłona kuli Ilość szt: 1 

KARTA GWARANCYJNA

Producent udziela gwarancji niniejszą kartą gwarancyjną na okres 24 miesięcy licząc od dnia zakupu zaczepu kulowego do samochodu:

TOYOTA AVENSIS VERSO

5 drz.

produkowanego od 08.2001r.

Data produkcji Data zakupu.....

Zakres gwarancji obejmuje wyłącznie wady jakościowe wynikające z winy producenta.

Gwarancja nie obejmuje natomiast uszkodzeń zawinionych przez nabywcę, wynikających z niewłaściwego montażu, użytkowania lub konserwacji, uszkodzeń mechanicznych, normalnego zużycia podczas eksploatacji itp.

Gwarancja udzielona na zakupiony towar nie wyłącza, nie ogranicza ani nie zawiesza uprawnień kupującego wynikających z niezgodności towaru z umową.

Reklamacje należy zgłaszać w punkcie sprzedaży, składając jednocześnie kartę gwarancyjną. Usunięcie "wady" następuje po stwierdzeniu przez punkt sprzedaży wspólnie z producentem słuszności złożonej reklamacji.

Reklamacja powinna być załatwiona w ciągu 14 dni od dnia uznania reklamacji. Karta gwarancyjna jest nieważna jeżeli nie jest wypełniona i podpisana.

Data zgłoszenia reklamacji:



PPUH AUTO-HAK S.J.

Produkcja Zaczepów Kulowych
 Henryk & Zbigniew Nejman
 76-200 SŁUPSK ul. Słoneczna 16K
 tel/fax (059) 8-414-414; 8-414-413
 E-mail: office@autohak.com.pl
www.autohak.com.pl

Zaczep kulowy bez wyposażenia elektrycznego

Klasa: **A50-X** Nr kat. **O49**

Przeznaczony do zamontowania w samochodzie:

Producent: **TOYOTA**

Model: **AVENSIS VERSO**

Typ: **5 drz.**

produkowanym od 08.2001r.

Dane techniczne:

Wartość siły **D** : **9,7 kN**

maksymalna masa przyczepy: **1500 kg**

maksymalny nacisk na kule: **60 kg**

Numer homologacji zgodnie z Dyrektywą 94/20/WE: e20*94/20*0554*00

INFORMACJA WSTĘPNA

Zaczep kulowy jest skonstruowany zgodnie z zasadami bezpieczeństwa ruchu drogowego. Zaczep kulowy jest elementem wpływającym na bezpieczeństwo jazdy i może zostać zainstalowany wyłącznie przez personel wyspecjalizowany. Niedopuszczalne jest dokonywanie jakichkolwiek zmian w konstrukcji zaczepu. Powoduje to wygaśnięcie dopuszczenia do stosowania. W przypadku obecności masy izolacyjnej lub osłony podwozia w miejscu przylegania zaczepu, należy ją usunąć. Nieosłonięte miejsca karoserii oraz wywiercone otwory należy pomalować farbą antykorozyjną.

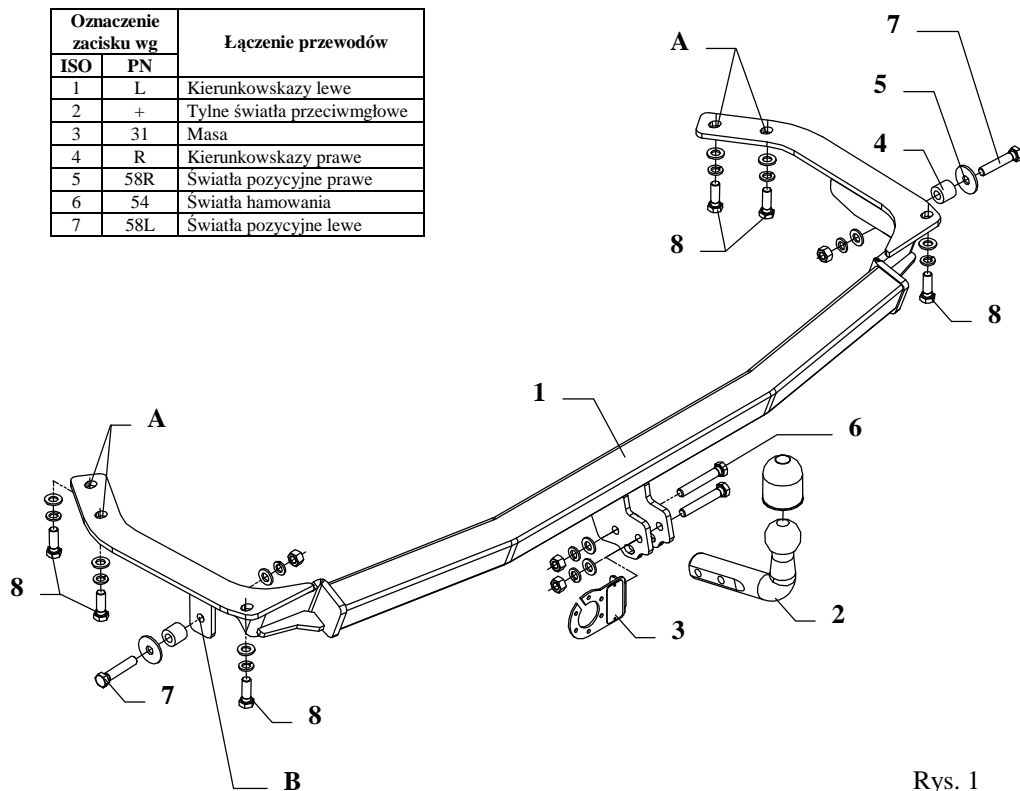
Informacjami wiążącymi odnośnie wartości obciążeń są dane podawane przez producenta samochodu, względnie wartości maksymalnej masy przyczepy oraz maksymalnego nacisku na kulę, przy czym wartości parametrów zaczepu kulowego nie mogą być przekroczone.

Wzór do obliczania wartości siły *D*:

$$\frac{\text{Maks. masa przyczepy [kg]} \times \text{Maks. masa samochodu [kg]}}{\text{Maks. masa przyczepy [kg]} + \text{Maks. masa samochodu [kg]}} \times \frac{9,81}{1000} = D \text{ [kN]}$$

INSTRUKCJA montażu i eksploatacji zaczepu kulowego

Oznaczenie zacisku wg		Łączenie przewodów
ISO	PN	
1	L	Kierunkowskazy lewe
2	+	Tylne światła przeciwmgłowe
3	31	Masa
4	R	Kierunkowskazy prawe
5	58R	Światła pozycyjne prawe
6	54	Światła hamowania
7	58L	Światła pozycyjne lewe



Rys. 1

Zaczep kulowy przeznaczony jest do zamontowania w samochodzie: **TOYOTA AVENSIS VERSO, 5 drz.**, produkowanym od 08.2001r., numer katalogowy **O49** i służy do ciągnięcia przyczep o masie całkowitej do **1500 kg** i nacisku na kulę max **60 kg**.

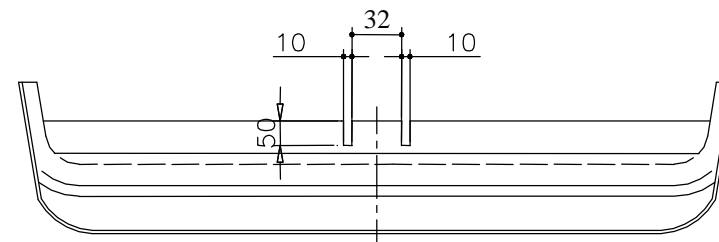
OD PRODUCENTA

Dziękujemy za wybór produkowanego przez naszą firmę zaczepu kulowego. Jego niezawodność została potwierdzona licznymi testami oraz opiniami zadowolonych klientów. Jednakże niezawodność haków holowniczych jest zależna również od prawidłowego montażu oraz prawidłowej eksploatacji. Z tego powodu prosimy Państwa o staranne przeczytanie niniejszej instrukcji montażu oraz przestrzeganie zawartych wskazówek.

W instrukcji samochodu podane są miejsca zamontowania zaczepu, po zapoznaniu się z wskazówkami w instrukcji łatwo będzie zamontować hak naszej produkcji.

Kolejność czynności przy montażu

1. Zdemontować zderzak.
2. Odkręcić tłumik.
3. Przyłożyć belkę główną zaczepu (poz. 1) do ramy samochodu tak, aby otwory zaczepu (poz. A) pokryły się z fabrycznie nagwintowanymi otworami. Skręcić śrubami M12x1,25x35mm (poz. 8).
4. Przez otwory zaczepu (poz. B) skręcić z fabrycznymi otworami wykorzystując tulejki dystansowe $\varnothing 25 \times \varnothing 13 \text{mm}$, L=23mm (poz. 4), podkładki $\varnothing 41 \times \varnothing 13 \times 3 \text{mm}$ (poz. 5) oraz śruby M12x60mm (poz. 7) jak pokazano na rys. 1.
5. Przykręcić tłumik.
6. Zamontować zderzak po poprzednim wycięciu fragmentu zderzaka, patrz rys. 2.



Rys. 2

7. Przykręcić część kulistą zaczepu (poz. 2) wraz z blachą pod gniazdo (poz. 3) śrubami M12x75mm (poz. 6) z wyposażenia.
8. Dokręcić wszystkie śruby z momentem, jak pokazano w tabeli.
9. Podłączyć przewody z gniazdka 7- bieg. do instalacji elektrycznej zgodnie z instrukcją fabryczną samochodu (zaleca się wykonanie w ASO).
10. Uzupełnić ewentualne ubytki powłoki malarskiej zaczepu powstałe w trakcie montażu.

Zalecany moment skręcający dla śrub i nakrętek 8,8:

M 8 - 25 Nm	M 10 - 55 Nm
M 12 - 85 Nm	M 14 - 135 Nm

UWAGA

Po zamontowaniu zaczepu kulowego należy uzyskać wpis w dowodzie rejestracyjnym pojazdu na „stacji kontroli pojazdów” właściwej dla miejsca zamieszkania.

Samochód powinien być wyposażony w :

-kierunkowskazy boczne

-lusterka boczne o rozstawie co najmniej szerokości przyczepy

Sprawdzać śruby mocujące zaczepu kulowego po około 1 000 km przebiegu eksploatacji.

Kula zaczepu musi być utrzymana w czystości i konserwowana smarem stałym.