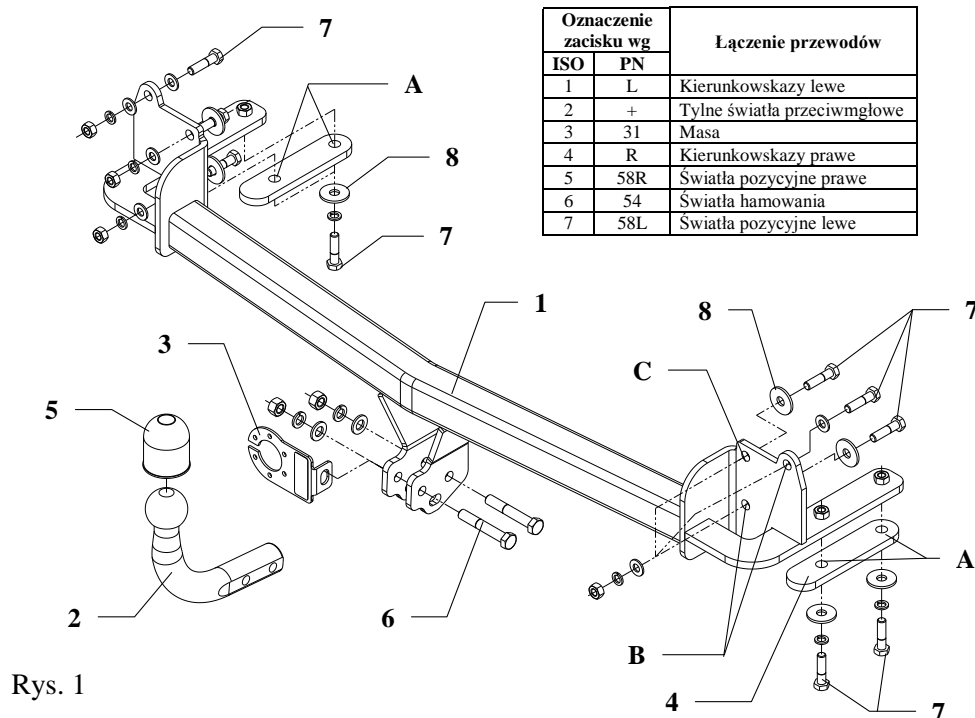


INSTRUKCJA Montażu i eksploatacji zaczepu kulowego



Oznaczenie zacisku wg		Łączenie przewodów
ISO	PN	
1	L	Kierunkowskazy lewe
2	+	Tylne światła przeciwmgłowe
3	31	Masa
4	R	Kierunkowskazy prawe
5	58R	Światła pozycyjne prawe
6	54	Światła hamowania
7	58L	Światła pozycyjne lewe

Rys. 1

Zaczep kulowy przeznaczony jest do zamontowania w samochodzie **MAZDA PREMACY 5 drz., VAN** produkowanego od 11.1999r. do 06.2005r., nr katalogowy **M43** i służy do ciągnięcia przyczep o masie całkowitej **1600 kg** i nacisku na kulę max **50 kg**.

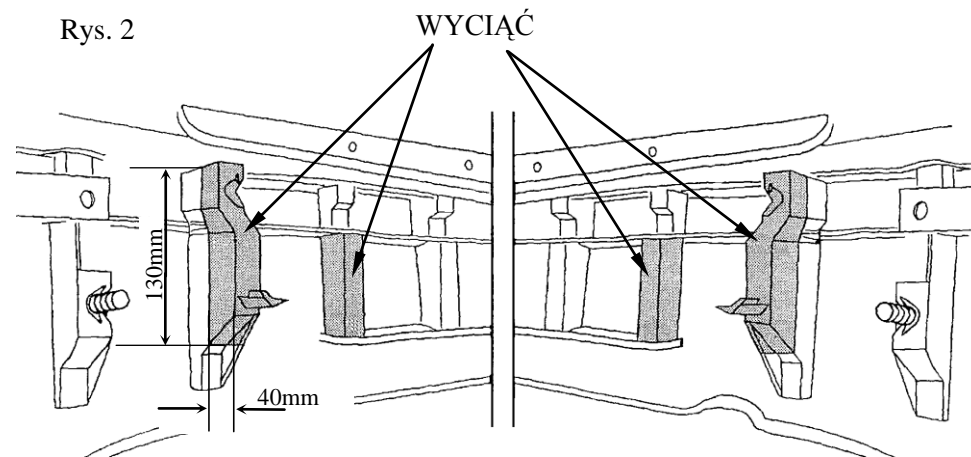
Zaczep należy zamontować w miejscach do tego celu przeznaczonych przez producenta samochodu.

Kolejność czynności przy montażu

1. Zdemontować tylne światła oraz zderzak.
2. Zdemontować osłony podłużnic (nie będą ponownie montowane).
3. Umieścić płytki dystansowe poz. 4 w podłużnicach.
4. Wsunąć belkę zaczepu poz. 1 w podłużnice i skrócić luźno zgodnie z rysunkiem przez otwory A śrubami M10x40mm (poz. 7).

5. Przez otwory zaczepu B przewiercić otwory w tylnym płacie używając wiertła $\varnothing 10\text{mm}$ (z obu stron).
6. Luźno skrócić belkę zaczepu z tylnym płatem poprzez otwory B i C.
7. Ustawić hak na środku i dokręcić wszystkie śruby z momentem jak pokazano w tabeli.
8. Zgodnie z rysunkiem 2 wyciąć wewnętrzne elementy zderzaka.
9. Zamontować zderzak oraz tylne światła.
10. Przykręcić część kulistą zaczepu (poz. 2) wraz z blachą pod gniazdo (poz. 3) śrubami M12x75mm z wyposażenia (poz. 6).
11. Podłączyć przewody z gniazdka 7 – bieg. do instalacji elektrycznej zgodnie z instrukcją fabryczną samochodu (zaleca się wykonanie w ASO).
12. Uzupełnić ewentualne ubytki powłoki malarskiej zaczepu powstałe w trakcie montażu.

Rys. 2



Zalecany moment skręcający dla śrub i nakrętek 8,8:

M 8	25 Nm	M 10	55 Nm
M 12	85 Nm	M 14	135 Nm

UWAGA

Po zamontowaniu zaczepu kulowego należy uzyskać wpis w dowodzie rejestracyjnym pojazdu na „stacji kontroli pojazdów” właściwej dla miejsca zamieszkania.

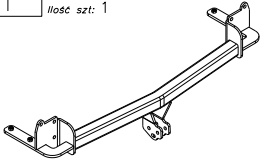
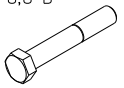

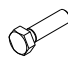




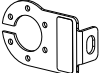

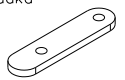



Samochód powinien być wyposażony w :

- kierunkowskazy boczne
- lusterka boczne o rozstawie, co najmniej szerokości przyczepy.

Sprawdzać śruby mocujące zaczepu kulowego po około 1000 km przebiegu eksploatacji.

Kula zaczepu musi być utrzymana w czystości i konserwowana smarem stałym

Wyposażenie zaczepu:

Poz. 1 Nazwa: Belka główna Ilość szt.: 1 	Poz. 6 Nazwa: Śruba 8,8 B Ilość szt.: 2 Wymiar: M12x75mm 	Poz. 12 Nazwa: Podkładka sprężynowa Ilość szt.: 10 Wymiar: Ø 10,2 mm 
	Poz. 7 Nazwa: Śruba 8,8 B Ilość szt.: 10 Wymiar: M10x40mm 	Poz. 13 Nazwa: Nakrętka 8 B Ilość szt.: 2 Wymiar: M12 
Poz. 2 Nazwa: Część kulista Ilość szt.: 1 	Poz. 8 Nazwa: Podkładka Ilość szt.: 8 Wymiar: Ø 35xØ12x4 	Poz. 14 Nazwa: Nakrętka 8 B Ilość szt.: 6 Wymiar: M10 
Poz. 3 Nazwa: Płyta gniazda Ilość szt.: 1 	Poz. 9 Nazwa: Podkładka zwykła Ilość szt.: 2 Wymiar: Ø 13 mm 	
Poz. 4 Nazwa: Nakładka Ilość szt.: 2 	Poz. 10 Nazwa: Podkładka zwykła Ilość szt.: 12 Wymiar: Ø 10,5 mm 	
Poz. 5 Nazwa: Osłona kuli Ilość szt.: 1 	Poz. 11 Nazwa: Podkładka sprężynowa Ilość szt.: 2 Wymiar: Ø 12,2 mm 	

KARTA GWARANCYJNA

Producent udziela gwarancji niniejszą kartą gwarancyjną na okres 24 miesięcy licząc od dnia zakupu zaczepu kulowego do samochodu:

MAZDA PREMACY 5drz., VAN
produkowanego od 11.1999r. do 06.2005r.

Data produkcji Data zakupu.....

Zakres gwarancji obejmuje wyłącznie wady jakościowe wynikające z winy producenta.

Gwarancja nie obejmuje natomiast uszkodzeń zawinionych przez nabywcę, wynikających z niewłaściwego montażu, użytkowania lub konserwacji, uszkodzeń mechanicznych, normalnego zużycia podczas eksploatacji itp.

Gwarancja udzielona na zakupiony towar nie wyłącza, nie ogranicza ani nie zawiesza uprawnień kupującego wynikających z niezgodności towaru z umową.

Reklamacje należy zgłaszać w punkcie sprzedaży, składając jednocześnie kartę gwarancyjną. Usunięcie "wady" następuje po stwierdzeniu przez punkt sprzedaży wspólnie z producentem słuszności złożonej reklamacji.

Reklamacja powinna być załatwiona w ciągu 14 dni od dnia uznania reklamacji. Karta gwarancyjna jest nieważna jeżeli nie jest wypełniona i podpisana.

Data zgłoszenia reklamacji:



PPUH AUTO-HAK S.J.

Produkcja Zaczepów Kulowych
Henryk & Zbigniew Nejman
76-200 SŁUPSK ul. Słoneczna 16K
tel/fax (059) 8-414-414; 8-414-413
E-mail: office@autohak.com.pl
www. autohak.com.pl

Zaczep kulowy bez wyposażenia elektrycznego

Klasa: **A50-X** Nr kat. **M43**

Przeznaczony do zamontowania w samochodzie:

Producent: **MAZDA**

Model: **PREMACY 5 drz.,VAN**

produkowanego od 11.1999r. do 06.2005r.

Numer homologacji zgodnie z wytycznymi regulaminu EKG/ONZ 55.01: **E20-55R-01 1337**

Dane techniczne:

Wartość siły **D**: **8,68 kN**

maksymalna masa przyczepy: **1600 kg**

maksymalny nacisk na kulę: **50 kg**

INFORMACJA WSTĘPNA

Zaczep kulowy jest skonstruowany zgodnie z zasadami bezpieczeństwa ruchu drogowego. Zaczep kulowy jest elementem wpływającym na bezpieczeństwo jazdy i może zostać zainstalowany wyłącznie przez personel wyspecjalizowany. Niedopuszczalne jest dokonywanie jakichkolwiek zmian w konstrukcji zaczepu. Powoduje to wygaśnięcie dopuszczenia do stosowania. W przypadku obecności masy izolacyjnej lub osłony podwozia w miejscu przylegania zaczepu, należy ją usunąć. Nieosłonięte miejsca karoserii oraz wywiercone otwory należy pomalować farbą antykorozyjną.

Informacjami wiążącymi odnośnie wartości obciążeń są dane podawane przez producenta samochodu, względnie wartości maksymalnej masy przyczepy oraz maksymalnego nacisku na kulę, przy czym wartości parametrów zaczepu kulowego nie mogą być przekroczone.

Wzór do obliczania wartości siły D:

$$\frac{\text{Maks. masa przyczepy [kg]} \times \text{Masa całkowita samochodu [kg]}}{\text{Maks. masa przyczepy [kg]} + \text{Masa całkowita samochodu [kg]}} \times \frac{9,81}{1000} = D \text{ [kN]}$$