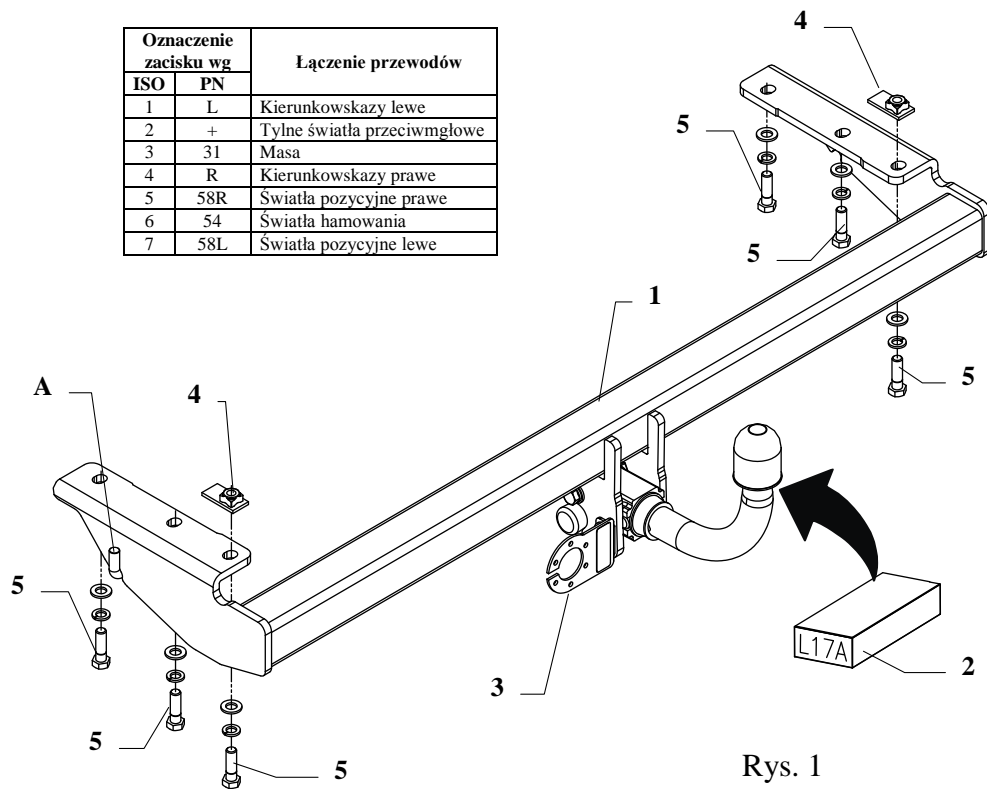


## INSTRUKCJA montażu i eksploatacji zaczepu

Oznaczenie zacisku wg		Łączenie przewodów
ISO	PN	
1	L	Kierunkowskazy lewe
2	+	Tyłne światła przeciwmglowe
3	31	Masa
4	R	Kierunkowskazy prawe
5	58R	Światła pozycyjne prawe
6	54	Światła hamowania
7	58L	Światła pozycyjne lewe



Rys. 1

Zaczep kulowy przeznaczony jest do zamontowania w samochodzie: **VOLVO S80, 4 drz.**, produkowanym od 05.1998r. do 04.2004r. i od 05.2004r. do 02.2006r., numer katalogowy **L17A** i służy do ciągnięcia przyczep o masie całkowitej do **2000 kg** i nacisku na kulę max **75 kg**.

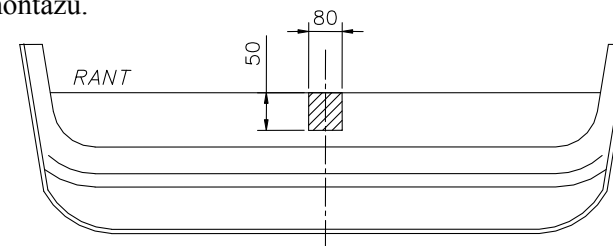
### OD PRODUCENTA

Dziękujemy za wybór produkowanego przez naszą firmę zaczepu. Jego niezawodność została potwierdzona licznymi testami oraz opiniami zadowolonych klientów. Jednakże niezawodność zaczepów kulowych jest zależna również od prawidłowego montażu oraz prawidłowej eksploatacji. Z tego powodu prosimy Państwa o staranne przeczytanie niniejszej instrukcji montażu oraz przestrzeganie właściwych wskazówek.

*Zaczep należy zamontować w miejscach do tego celu przeznaczonych przez producenta samochodu.*

### Kolejność czynności przy montażu

1. Zdemontować zderzak (rozwiąć nity).
2. Zdemontować zawieszę tłumika - odkręcić dwie śruby oraz rozwiąć nit rurkowy od osłony termicznej.  
**UWAGA!** Zawieszę nie będzie ponownie montowane. Osłonę natomiast przynitować ponownie.
3. Z prawej strony zdemontować uchwyt holowniczy (nie będzie ponownie montowany).
4. Przyłożyć belkę zaczepu (poz. 1) do podłużnic i skrócić śrubami M12x40mm (poz. 5) poprzez istniejące otwory. Wysięgniki (poz. 4) wsunąć przez otwory w tylnym płacie.
5. Na uchwyt zaczepu poz. A wsunąć oryginalne zawieszę tłumika.
6. Zamontować zderzak po uprzednim wycięciu jego fragmentu zgodnie z rysunkiem 2.
7. Do tak przygotowanego zaczepu przykręcić korpus automatu wraz blachą pod gniazdo (poz. 3) zgodnie z instrukcją dołączaną do zaczepu z końcówką szybkodemontowalną.
8. Dokręcić wszystkie śruby momentem jak podano w tabelce.
9. Podłączyć przewody z gniazdka 7- bieg. do instalacji elektrycznej zgodnie z instrukcją fabryczną samochodu (zaleca się wykonanie w ASO)
10. Uzupełnić ewentualne ubytki powłoki malarskiej zaczepu powstałe w trakcie montażu.



Rys. 2

Zalecany moment skręcający dla śrub i nakrętek 8,8 :

<b>M8</b>	25 Nm	<b>M10</b>	55 Nm
<b>M12</b>	85 Nm	<b>M14</b>	135 Nm

### UWAGA

Po zamontowaniu zaczepu należy uzyskać wpis w dowodzie rejestracyjnym pojazdu na "stacji kontroli pojazdów" właściwej dla miejsca zamieszkania.

Samochód powinien być wyposażony w:

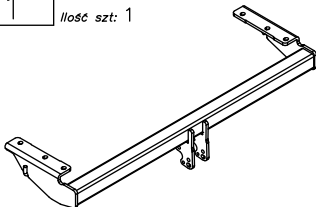

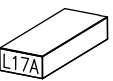

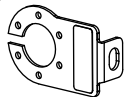

-kierunkowskazy boczne,

-lusterka boczne o rozstawie co najmniej szerokości przyczepy.

Sprawdzać śruby mocujące zaczepu po około 1000 km przebiegu eksploatacji.

Kula zaczepu musi być utrzymana w czystości i konserwowana smarem stałym.

## Wyposażenie zaczepu:

Poz. 1	Nazwa: Belka główna Ilość szt: 1	Poz. 4	Nazwa: Wysięgnik z nakrętką Ilość szt: 2
		Poz. 5	Nazwa: Śruba 8,8 B Ilość szt: 6 Wymiar: M12x40mm
			
Poz. 2	Nazwa: Część kulista Ilość szt: 1	Poz. 6	Nazwa: Podkładka zwykła Ilość szt: 6 Wymiar: Ø 13 mm
			
Poz. 3	Nazwa: Płyta gniazda Ilość szt: 1	Poz. 7	Nazwa: Podkładka sprężynowa Ilość szt: 6 Wymiar: Ø 12,2 mm
			

### KARTA GWARANCYJNA

Producent udziela gwarancji niniejszą kartą gwarancyjną na okres 24 miesięcy licząc od dnia zakupu zaczepu do samochodu:

## VOLVO S80

produkowanego od 05.1998r. do 04.2004r. i  
od 05.2004r. do 02.2006r.

Data produkcji .....

Data zakupu.....

Zakres gwarancji obejmuje wyłącznie wady jakościowe wynikające z winy producenta.

Gwarancja nie obejmuje natomiast uszkodzeń zawinionych przez nabywcę, wynikających z niewłaściwego montażu, użytkowania lub konserwacji, uszkodzeń mechanicznych, normalnego zużycia podczas eksploatacji itp.

Gwarancja udzielona na zakupiony towar nie wyłącza, nie ogranicza ani nie zawieszają uprawnień kupującego wynikających z niezgodności towaru z umową.

Reklamacje należy zgłaszać w punkcie sprzedaży, składając jednocześnie kartę gwarancyjną. Usunięcie "wady" następuje po stwierdzeniu przez punkt sprzedaży wspólnie z producentem słuszności złożonej reklamacji.

Reklamacja powinna być załatwiona w ciągu czternastu dni od dnia uznania reklamacji. Karta gwarancyjna jest nieważna jeżeli jest wypełniona i podpisana.

Data zgłoszenia reklamacji: .....



## PPUH AUTO-HAK S.J.

Produkcja Haków Holowniczych  
Henryk & Zbigniew Nejman  
76-200 SŁUPSK ul. Słoneczna 16K  
tel/fax (059) 8-414-414; 8-414-413  
e-mail: [office@autohak.com.pl](mailto:office@autohak.com.pl)  
[www.autohak.com.pl](http://www.autohak.com.pl)

## Zaczep kulowy bez wyposażenia elektrycznego

Klasa: **A50-X** Nr kat. **L17A**

Przeznaczony do zamontowania w samochodzie:

Producent: **VOLVO**

Model: **S80**

Typ: **4 drz.**

produkowanym od 05.1998r. do 04.2004r.

i od 05.2004r. do 02.2006r.

Dane techniczne:

Wartość siły **D: 10,3 kN**

maksymalna masa przyczepy: **2000 kg**

maksymalny nacisk na kulę: **75 kg**

**Numer homologacji zgodnie z wytycznymi  
regulaminu EKG/ONZ 55.01: E20 55R-01 1605**

### INFORMACJA WSTĘPNA

Zaczep kulowy jest skonstruowany zgodnie z zasadami bezpieczeństwa ruchu drogowego. Zaczep kulowy jest elementem wpływającym na bezpieczeństwo jazdy i może zostać zainstalowany wyłącznie przez personel wyspecjalizowany. Niedopuszczalne jest dokonywanie jakichkolwiek zmian w konstrukcji zaczepu. Powoduje to wygaśnięcie dopuszczenia do stosowania. W przypadku obecności masy izolacyjnej lub osłony podwozia w miejscu przylegania zaczepu, należy ją usunąć. Nieosłonięte miejsca karoserii oraz wywiercone otwory należy pomalować farbą antykorozyjną.

Informacjami wiążącymi odnośnie wartości obciążeń są dane podawane przez producenta samochodu, względnie wartości maksymalnej masy przyczepy oraz maksymalnego nacisku na kulę, przy czym wartości parametrów zaczepu nie mogą być przekroczone.

*Wzór do obliczania wartości siły D:*

$$\frac{\text{Maks. masa przyczepy [kg]} \times \text{Maks. masa samochodu [kg]}}{\text{Maks. masa przyczepy [kg]} + \text{Maks. masa samochodu [kg]}} \times \frac{9,81}{1000} = D \text{ [kN]}$$