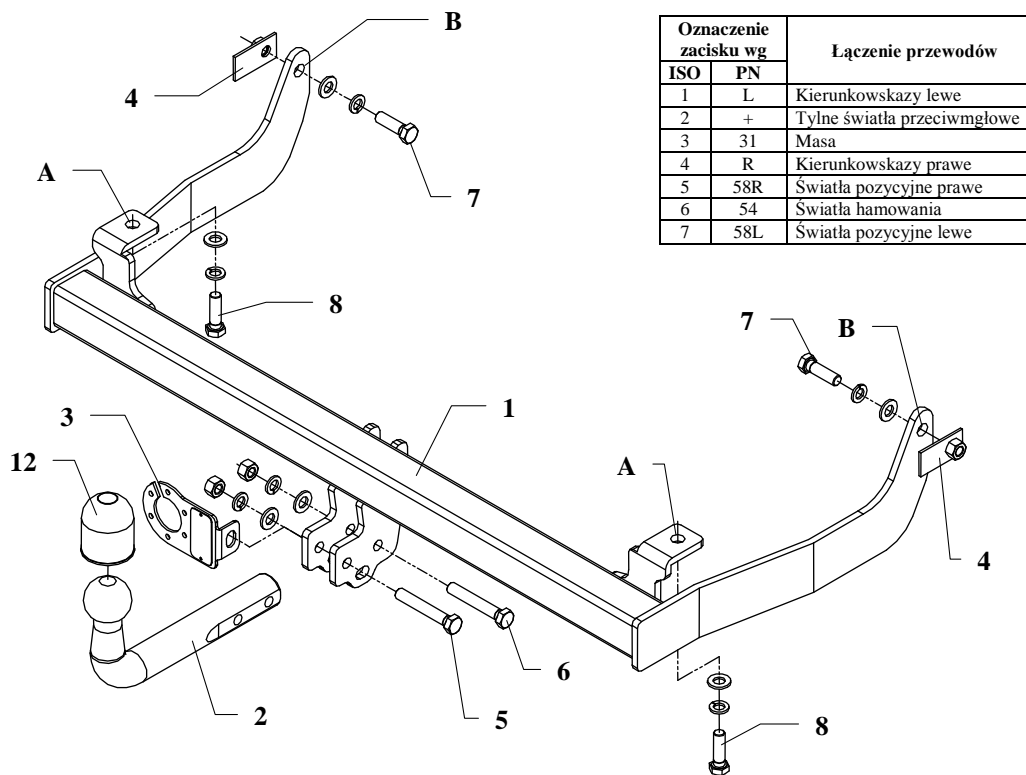


## INSTRUKCJA montażu i eksploatacji haka holowniczego



Oznaczenie zacisku wg		Łączenie przewodów
ISO	PN	
1	L	Kierunkowskazy lewe
2	+	Tylne światła przeciwmgłowe
3	31	Masa
4	R	Kierunkowskazy prawe
5	58R	Światła pozycyjne prawe
6	54	Światła hamowania
7	58L	Światła pozycyjne lewe

Niniejszy zaczep kulowy przeznaczony jest do zamontowania w samochodzie **VOLKSWAGEN CADDY osobowy, dostawczy**, produkowanych od 11.1995r do 01.2004r. , **SEAT INCA osobowy, dostawczy** produkowany od 11.1995r do 06.2003r., numer katalogowy **K31** i służy do ciągnięcia przyczep o masie całkowitej do **1100kg** i nacisku na kulę max **50 kg**.

### OD PRODUCENTA

Dziękujemy za wybór produkowanego przez naszą firmę zaczepu kulowego. Jego niezawodność została potwierdzona licznymi testami oraz opiniami zadowolonych klientów. Jednakże niezawodność zaczepów kulowych jest zależna również od prawidłowego montażu oraz prawidłowej eksploatacji. Z tego powodu prosimy Państwa o staranne przeczytanie niniejszej instrukcji montażu oraz przestrzeganie właściwych wskazówek.

*Zaczep należy zamontować w miejscach do tego celu przeznaczonych przez producenta samochodu.*

## Kolejność czynności przy montażu

- Wyjąć koło zapasowe.
- Odkręcić śruby mocujące wsporniki zderzaka.
- Z lewej i prawej podłużnicy wyciągnąć podłużne gumowe zaślepki. Przez powstałe otwory będziemy wkładali nakrętki na wysięgnikach (poz. 4).
- Przyłożyć do podwozia samochodu belkę główną zaczepu (poz. 1) i skręcić przez otwory (poz. A) w miejsce uprzednio odkręconych śrub używając śrub M12x1,5x40mm (poz. 8).
- Przez otwory belki głównej (poz. B) oraz fabryczne otwory skręcić śrubami M12x40mm (poz. 7) z wyposażenia. Wykorzystać nakrętki na wysięgniku (poz. 4).
- Przykręcić część kulistą haka (poz. 2) wraz z blachą pod gniazdo (poz. 3), śrubami M12x75mm (poz. 5) i M12x70mm (poz. 6) z wyposażenia.
- Dokręcić wszystkie śruby momentem jak podano w tabelce.
- Podłączyć przewody z gniazdka 7- bieg. do instalacji elektrycznej zgodnie z instrukcją fabryczną samochodu (zaleca się wykonanie w ASO)
- Uzupełnić ewentualne ubytki powłoki malarskiej zaczepu powstałe w trakcie montażu.

Zalecany moment skręcający dla śrub i nakrętek 8,8 :

<b>M8</b>	25 Nm	<b>M10</b>	55 Nm
<b>M12</b>	85 Nm	<b>M14</b>	135 Nm

### UWAGA

Po zamontowaniu zaczepu kulowego należy uzyskać wpis w dowodzie rejestracyjnym pojazdu na "stacji kontroli pojazdów" właściwej dla miejsca zamieszkania .

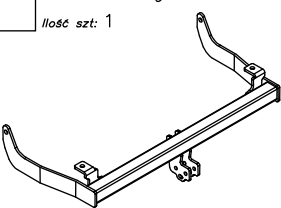
Samochód powinien być wyposażony w:

- kierunkowskazy boczne,
- lusterka boczne o rozstawie co najmniej szerokości przyczepy.

Sprawdzać śruby mocujące zaczep kulowy po około **1000 km** przebiegu eksploatacji.

Kula zaczepu musi być utrzymana w czystości i konserwowana smarem stałym.

## Wyposażenie haka:

Poz. 1 Nazwa: Belka główna Ilość szt: 1	Poz. 4 Nazwa: Płytkę z nakrętką Ilość szt: 2	Poz. 8 Nazwa: Śruba 8,8 B Ilość szt: 2 Wymiar: M12x1,5x40mm
	Poz. 5 Nazwa: Śruba 8,8 B Ilość szt: 1 Wymiar: M12x75mm	Poz. 9 Nazwa: Nakrętka 8 B Ilość szt: 2 Wymiar: M12
Poz. 2 Nazwa: Część kulista Ilość szt: 1	Poz. 6 Nazwa: Śruba 8,8 B Ilość szt: 1 Wymiar: M12x70mm	Poz. 10 Nazwa: Podkładka zwykła Ilość szt: 6 Wymiar: Ø 13 mm
Poz. 3 Nazwa: Płyta gniazda Ilość szt: 1	Poz. 7 Nazwa: Śruba 8,8 B Ilość szt: 2 Wymiar: M12x40mm	Poz. 11 Nazwa: Podkładka sprężynowa Ilość szt: 6 Wymiar: Ø 12,2 mm
		Poz. 12 Nazwa: Osłona kuli Ilość szt: 1

## KARTA GWARANCYJNA

Producent udziela gwarancji niniejszą kartą gwarancyjną na okres 24 miesięcy licząc od dnia zakupu zaczepu kulowego do samochodu:

### **VOLKSWAGEN CADDY osobowy, dostawczy**

produkowanych od 11.1995r. do 01.2004r.

### **SEAT INCA osobowy, dostawczy**

produkowanych od 11.1995r. do 06.2003r.

Data produkcji ..... Data zakupu.....

Zakres gwarancji obejmuje wyłącznie wady jakościowe wynikające z winy producenta.

Gwarancja nie obejmuje natomiast uszkodzeń zawinionych przez nabywcę, wynikających z niewłaściwego montażu, użytkowania lub konserwacji, uszkodzeń mechanicznych, normalnego zużycia podczas eksploatacji itp.

Gwarancja udzielona na zakupiony towar nie wyłącza, nie ogranicza ani nie zawiesza uprawnień kupującego wynikających z niezgodności towaru z umową.

Reklamacje należy zgłaszać w punkcie sprzedaży, składając jednocześnie kartę gwarancyjną. Usunięcie "wady" następuje po stwierdzeniu przez punkt sprzedaży wspólnie z producentem słuszności złożonej reklamacji.

Reklamacja powinna być załatwiona w ciągu czternastu dni od dnia uznania reklamacji. Karta gwarancyjna jest nieważna jeżeli nie jest wypełniona i podpisana.

Data zgłoszenia reklamacji: .....



## PPUH AUTO-HAK S.J.

Produkcja Haków Holowniczych  
Henryk & Zbigniew Nejman  
76-200 SŁUPSK ul. Słoneczna 16K  
tel/fax (059) 8-414-414; 8-414-413  
e-mail: [office@autohak.com.pl](mailto:office@autohak.com.pl)  
[www.autohak.com.pl](http://www.autohak.com.pl)

## Zaczep kulowy bez wyposażenia elektrycznego

Klasa: **A50-X** Nr kat. **K31**

Przeznaczony do zamontowania w samochodzie:

**VOLKSWAGEN CADDY**

Typ: osobowy, dostawczy

**produkowany 11.1995r. do 01.2004r.**

**SEAT INCA**

Typ: osobowy, dostawczy

**produkowany 11.1995r. do 06.2003r.**

Dane techniczne:

Wartość siły **D: 6,7 kN**

Dopuszczalna masa przyczepy: **1100 kg**

Dopuszczalny nacisk na kulę: **50 kg**

Numer homologacji zgodnie z dyrektywą 94/20/WE: **e20\*94/20\*0209\*00**

## INFORMACJA WSTĘPNA

Zaczep kulowy jest skonstruowany zgodnie z zasadami bezpieczeństwa ruchu drogowego. Zaczep kulowy jest elementem wpływającym na bezpieczeństwo jazdy i może zostać zainstalowany wyłącznie przez personel wyspecjalizowany. Niedopuszczalne jest dokonywanie jakichkolwiek zmian w konstrukcji zaczepu. Powoduje to wygaśnięcie dopuszczenia do stosowania. W przypadku obecności masy izolacyjnej lub osłony podwozia w miejscu przylegania zaczepu, należy ją usunąć. Nieosłonięte miejsca karoserii oraz wywiercone otwory należy pomalować farbą antykorozyjną.

Informacjami wiążącymi odnośnie wartości obciążeń są dane podawane przez producenta samochodu, względnie wartości maksymalnej masy przyczepy oraz maksymalnego nacisku na kulę, przy czym wartości parametrów zaczepu kulowego nie mogą być przekroczone.

*Wzór do obliczania wartości siły D:*

$$\frac{\text{Maks. masa przyczepy [kg]} \times \text{Maks. masa samochodu [kg]}}{\text{Maks. masa przyczepy [kg]} + \text{Maks. masa samochodu [kg]}} \times \frac{9,81}{1000} = D \text{ [kN]}$$