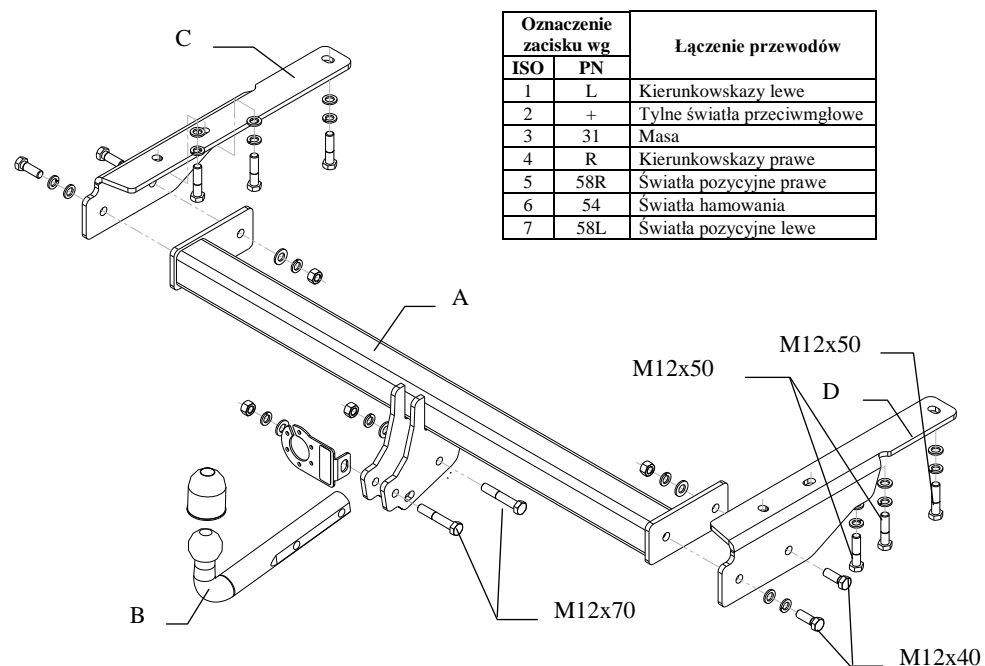


## INSTRUKCJA

### Montażu i eksploatacji zaczeu kulowego



Zaczeu kulowy przeznaczony jest do zamontowania w samochodzie: **JEEP GRAND CHEROKEE (ZJ/Z/ZG)**, produkowany od 01.1993 do 03.1999r., nr katalogowy **JP 03** i służy do ciągnięcia przyczep o masie całkowitej do **3500 kg** i nacisku na kulę max **125 kg**.

### INFORMACJA WSTĘPNA

Zaczeu kulowy jest skonstruowany zgodnie z zasadami bezpieczeństwa ruchu drogowego a jego niezawodność została potwierdzona licznymi testami. Jednakże niezawodność zaczeu kulowych jest zależna również od prawidłowego montażu oraz prawidłowej eksploatacji. Z tego powodu prosimy Państwa o staranne przeczytanie niniejszej instrukcji montażu oraz przestrzeganie właściwych wskazówek.

*Zaczeu należy zamontować w miejscach do tego celu przeznaczonych przez producenta samochodu.*

### Kolejność czynności przy montażu

1. Od lewej i prawej strony podłużnicy odkręcić po dwie śruby mocujące zderzak
2. Do lewej podłużnicy przyłożyć element haka (poz. C) a do prawej podłużnicy element (poz. D) tak, aby ich otwory nałożyły się na fabryczne otwory gwintowane i skrócić śrubami M12x50 (luźno).
3. Pomiędzy uprzednio przykręcone elementy haka (poz. C i poz. D) wsunąć belkę haka (poz. A) i skrócić śrubami M12x40.
4. Przykręcić część kulista haka (poz. B) wraz z blachą pod gniazdo śrubami M12x70, z wyposażenia.
5. Dokręcić wszystkie śruby momentem jak podano w tabelce.
6. Podłączyć przewody z gniazdka 7- bieg. do instalacji elektrycznej zgodnie z instrukcją fabryczną samochodu (zaleca się wykonanie w ASO).
7. Uzupelnąć ewentualne ubytki powłoki malarskiej haka powstałe w trakcie montażu.

Zalecany moment skręcający dla śrub i nakrętek 8,8:

<b>M6</b> - 11 Nm	<b>M8</b> - 25 Nm	<b>M10</b> - 50 Nm
<b>M12</b> - 87 Nm	<b>M14</b> - 138 Nm	<b>M16</b> - 210 Nm

### UWAGA

Po zamontowaniu haka holowniczego należy uzyskać wpis w dowodzie rejestracyjnym pojazdu na „stacji kontroli pojazdów” właściwej dla miejsca zamieszkania.

Samochód powinien być wyposażony w :

-kierunkowskazy boczne

-lusterka boczne o rozstawie, co najmniej szerokości przyczepy.

Sprawdzać śruby mocujące haka holowniczego po około 1000 km przebiegu eksploatacji.

Kula haka musi być utrzymana w czystości i konserwowana smarem stałym.

## KARTA GWARANCYJNA

Producent udziela gwarancji niniejszą kartą gwarancyjną na okres 24 miesiące licząc od dnia zakupu zaczepu kulowego do samochodu:

## JEEP GRAND CHEROKEE (ZJ/Z/ZG)

produkowany od 01.1993 r. do 03.1999 r.

Data produkcji ..... Data zakupu.....

Gwarancja odnosi się do wad ukrytych wynikających z niezgodności z aktualnie obowiązującymi normami a zwłaszcza ze złej konstrukcji, zastosowania wadliwych materiałów itp.

Gwarancja nie obejmuje natomiast uszkodzeń zawinionych przez nabywcę, a zwłaszcza na skutek nieprzestrzegania zasad konserwacji i użytkowania powstałych w czasie przewozów dokonanych przez nabywcę.

Reklamacje należy zgłaszać w punkcie sprzedaży, składając jednocześnie kartę gwarancyjną. Usunięcie "wady" następuje po stwierdzeniu przez punkt sprzedaży wspólnie z producentem słuszności złożonej reklamacji.

Reklamacja powinna być załatwiona w ciągu czternastu dni od dnia uznania reklamacji. Karta gwarancyjna jest nieważna, jeżeli nie jest wypełniona i podpisana.

Data zgłoszenia reklamacji: .....



**PPUH AUTO-HAK S.J.**

Produkcja Zaczepów Kulowych  
Henryk & Zbigniew Nejman  
76-200 SŁUPSK ul. Słoneczna 16K  
tel/fax (059) 8-414-414; 8-414-413  
E-mail: [office@autohak.com.pl](mailto:office@autohak.com.pl)  
[www.autohak.com.pl](http://www.autohak.com.pl)

### Zaczep kulowy bez wyposażenia elektrycznego

Klasa: **A50-X** Nr kat. **JP03**

Przeznaczony do zamontowania w samochodzie:

Producent: **JEEP**

Model: **GRAND CHEROKEE (ZJ/Z/ZG)**

produkowanym od 01.1993r. do 03.1999r.

Dane techniczne:

wartość siły **D: 14,3 kN**

maksymalna masa przyczepy: **3500 kg**

maksymalny nacisk na kulę: **125 kg**

**Numer homologacji zgodnie z wytycznymi  
regulaminu EKG/ONZ 55.01: E20-55R-01 1149**

### INFORMACJA WSTĘPNA

Zaczep kulowy jest skonstruowany zgodnie z zasadami bezpieczeństwa ruchu drogowego. Zaczep kulowy jest elementem wpływającym na bezpieczeństwo jazdy i może zostać zainstalowany wyłącznie przez personel wyspecjalizowany. Niedopuszczalne jest dokonywanie jakichkolwiek zmian w konstrukcji zaczepu. Powoduje to wygaśnięcie dopuszczenia do stosowania. W przypadku obecności masy izolacyjnej lub osłony podwozia w miejscu przylegania zaczepu, należy ją usunąć. Nieosłonięte miejsca karoserii oraz wywiercone otwory należy pomalować farbą antykorozyjną.

Informacjami wiążącymi odnośnie wartości obciążeń są dane podawane przez producenta samochodu, względnie wartości maksymalnej masy przyczepy oraz maksymalnego nacisku na kulę, przy czym wartości parametrów zaczepu kulowego nie mogą być przekroczone.

*Wzór do obliczania wartości siły D:*

$$\frac{\text{Maks. masa przyczepy [kg]} \times \text{Maks. masa samochodu [kg]}}{\text{Maks. masa przyczepy [kg]} + \text{Maks. masa samochodu [kg]}} \times \frac{9,81}{1000} = D \text{ [kN]}$$