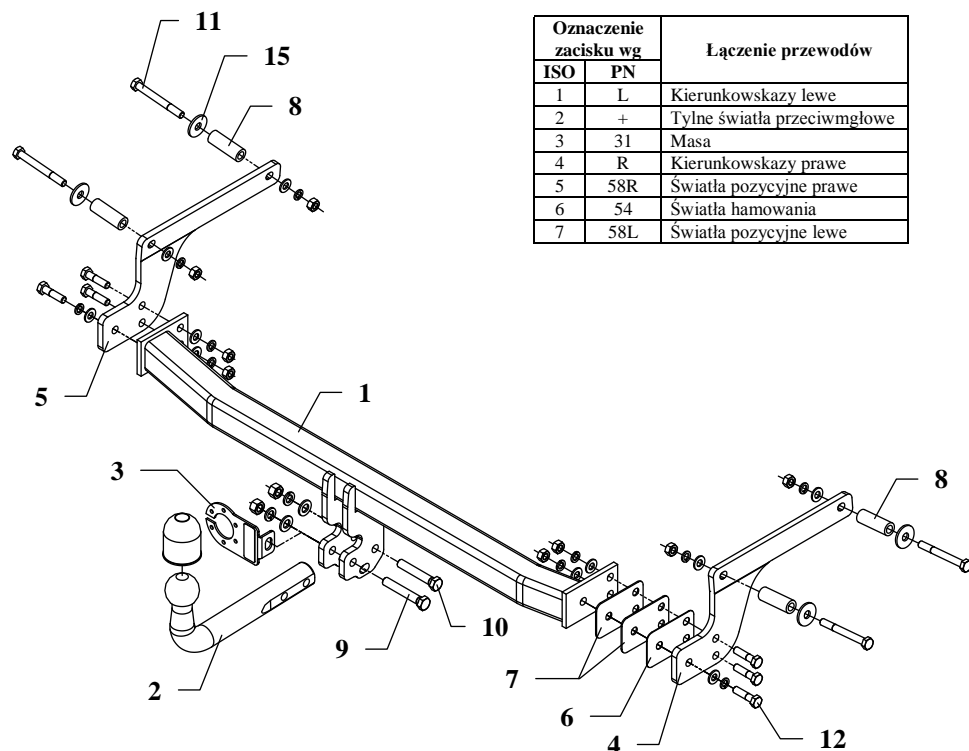


INSTRUKCJA

Montażu i eksploatacji zaczepu kulowego



Zaczep kulowy przeznaczony jest do zamontowania w samochodzie: **DACIA LOGAN, 4 drz.**, produkowanym od 09.2004r. do 12.2012r. nr katalogowy **G47** i służy do ciągnięcia przyczep o masie całkowitej **1100 kg** i nacisku na kulę max **75 kg**.

OD PRODUCENTA

Dziękujemy za wybór produkowanego przez naszą firmę zaczepu kulowego. Jego niezawodność została potwierdzona licznymi testami oraz opiniami zadowolonych klientów. Jednakże niezawodność zaczepów kulowych jest zależna również od prawidłowego montażu oraz prawidłowej eksploatacji. Z tego powodu prosimy Państwa o staranne przeczytanie niniejszej instrukcji montażu oraz przestrzeganie właściwych wskazówek.

Zaczep należy zamontować w miejscach do tego celu przeznaczonych przez producenta samochodu.

Kolejność czynności przy montażu

1. W celu zamontowania zaczepu należy wewnątrz bagażnika odszukać cztery zaślepione otwory (po dwa z każdej strony) i usunąć z nich zaślepki.
2. W otwory (wewnątrz bagażnika) należy włożyć tulejki dystansowe (poz. 8) wraz z dużymi podkładkami (poz. 15) oraz śrubami M10x90mm (poz. 11) jak pokazano na rysunku.
3. Od spodu samochodu przyłożyć odpowiednio wsporniki boczne (poz. 4 i 5) na wystające śruby M10. Skręcić luźno.
4. Pomiędzy zamontowane wsporniki wsunąć belkę główną zaczepu (poz. 1) i skręcić śrubami M10x40mm (poz. 12) zgodnie z rysunkiem. Należy pamiętać o nakładkach (poz. 6 i 7) z prawej strony!
5. Dokręcić wszystkie śruby z momentem, jak pokazano w tabeli.
6. Przykręcić część kulistą zaczepu (poz. 2) śrubami: M12x75mm (poz. 9) oraz M12x70mm (poz. 10). Pierwszą z tych śrub przykręcić również blachę pod gniazdo (poz. 3). Patrz rysunek.
7. Podłączyć przewody z gniazdka 7 – bieg. do instalacji elektrycznej zgodnie z instrukcją fabryczną samochodu (zaleca się wykonanie w ASO).
8. Uzupełnić ewentualne ubytki powłoki malarskiej zaczepu powstałe w trakcie montażu.

Zalecany moment skręcający dla śrub i nakrętek 8,8:

M 8 25 Nm

M 10 55 Nm

M 12 85 Nm

M 14 135 Nm

UWAGA

Po zamontowaniu zaczepu kulowego należy uzyskać wpis w dowodzie rejestracyjnym pojazdu na „stacji kontroli pojazdów” właściwej dla miejsca zamieszkania.

Samochód powinien być wyposażony w :

-kierunkowskazy boczne

-lusterka boczne o rozstawie, co najmniej szerokości przyczepy.

Sprawdzać śruby mocujące zaczepu kulowego po około 1000 km przebiegu eksploatacji. Kula zaczepu musi być utrzymana w czystości i konserwowana smarem stałym

Wyposażenie zaczepu:

Poz. 1 Nazwa: Belka główna Ilość szt.: 1	Poz. 5 Nazwa: Wspornik lewy Ilość szt.: 1	Poz. 10 Nazwa: Śruba 8,8 B Ilość szt.: 1 Wymiar: M12x70mm	Poz. 15 Nazwa: Podkładka Ilość szt.: 4 Wymiar: Ø30xØ10.5x2.5mm
	Poz. 6 Nazwa: Nakładka 1mm Ilość szt.: 1	Poz. 11 Nazwa: Śruba 8,8 B Ilość szt.: 4 Wymiar: M10x90mm	Poz. 16 Nazwa: Podkładka zwykła Ilość szt.: 2 Wymiar: Ø 13 mm
Poz. 2 Nazwa: Część kulista Ilość szt.: 1	Poz. 7 Nazwa: Nakładka 2mm Ilość szt.: 2	Poz. 12 Nazwa: Śruba 8,8 B Ilość szt.: 6 Wymiar: M10x40mm	Poz. 17 Nazwa: Podkładka zwykła Ilość szt.: 10 Wymiar: Ø 10,5 mm
Poz. 3 Nazwa: Płyta gniazda Ilość szt.: 1	Poz. 8 Nazwa: Tulejka dystansowa Ilość szt.: 4 Wymiar: Ø20x4 L=57mm	Poz. 13 Nazwa: Nakrętka 8 B Ilość szt.: 2 Wymiar: M12	Poz. 18 Nazwa: Podkładka sprężynowa Ilość szt.: 2 Wymiar: Ø 12,2 mm
Poz. 4 Nazwa: Wspornik prawy Ilość szt.: 1	Poz. 9 Nazwa: Śruba 8,8 B Ilość szt.: 1 Wymiar: M12x75mm	Poz. 14 Nazwa: Nakrętka 8 B Ilość szt.: 8 Wymiar: M10	Poz. 19 Nazwa: Podkładka sprężynowa Ilość szt.: 10 Wymiar: Ø 10,2 mm
			Poz. 20 Nazwa: Osłona kuli Ilość szt.: 1

KARTA GWARANCYJNA

Producent udziela gwarancji niniejszą kartą gwarancyjną na okres 24 miesięcy licząc od dnia zakupu zaczepu kulowego do samochodu:

DACIA LOGAN, 4 drz.

produkowanego od 09.2004r. do 12.2012r.

Data produkcji Data zakupu.....

Zakres gwarancji obejmuje wyłącznie wady jakościowe wynikające z winy producenta.

Gwarancja nie obejmuje natomiast uszkodzeń zawinionych przez nabywcę, wynikających z niewłaściwego montażu, użytkowania lub konserwacji, uszkodzeń mechanicznych, normalnego zużycia podczas eksploatacji itp.

Gwarancja udzielona na zakupiony towar nie wyłącza, nie ogranicza ani nie zawiesza uprawnień kupującego wynikających z niezgodności towaru z umową.

Reklamacje należy zgłaszać w punkcie sprzedaży, składając jednocześnie kartę gwarancyjną. Usunięcie "wady" następuje po stwierdzeniu przez punkt sprzedaży wspólnie z producentem słuszności złożonej reklamacji.

Reklamacja powinna być załatwiona w ciągu 14 dni od dnia uznania reklamacji. Karta gwarancyjna jest nieważna jeżeli nie jest wypełniona i podpisana.

Data zgłoszenia reklamacji:



PPUH AUTO-HAK S.J.

Produkcja Haków Holowniczych
Henryk & Zbigniew Nejman
76-200 SŁUPSK ul. Słoneczna 16K
tel/fax (059) 8-414-414; 8-414-413
E-mail: office@autohak.com.pl
www.autohak.com.pl

Zaczep kulowy bez wyposażenia elektrycznego

Klasa: **A50-X** Nr kat. **G47**

Przeznaczony do zamontowania w samochodzie:

Producent: **DACIA**

Model: **LOGAN**

Typ: **4 drz.**

produkowanym od 09.2004r. do 12.2012r.

Dane techniczne:

Wartość siły **D: 6,36 kN**

maksymalna masa przyczepy: **1100 kg**

maksymalny nacisk na kulę: **75 kg**

Numer homologacji zgodnie z dyrektywą 94/20/WE: e20*94/20*0228*00

INFORMACJA WSTĘPNA

Zaczep kulowy jest skonstruowany zgodnie z zasadami bezpieczeństwa ruchu drogowego. Zaczep kulowy jest elementem wpływającym na bezpieczeństwo jazdy i może zostać zainstalowany wyłącznie przez personel wyspecjalizowany. Niedopuszczalne jest dokonywanie jakichkolwiek zmian w konstrukcji zaczepu. Powoduje to wygaśnięcie dopuszczenia do stosowania. W przypadku obecności masy izolacyjnej lub osłony podwozia w miejscu przylegania zaczepu, należy ją usunąć. Nieosłonięte miejsca karoserii oraz wywiercone otwory należy pomalować farbą antykorozyjną.

Informacjami wiążącymi odnośnie wartości obciążeń są dane podawane przez producenta samochodu, względnie wartości maksymalnej masy przyczepy oraz maksymalnego nacisku na kulę, przy czym wartości parametrów zaczepu kulowego nie mogą być przekroczone.

Wzór do obliczania wartości siły D:

$$\frac{\text{Maks. masa przyczepy [kg]} \times \text{Masa całkowita samochodu [kg]}}{\text{Maks. masa przyczepy [kg]} + \text{Masa całkowita samochodu [kg]}} \times \frac{9,81}{1000} = D \text{ [kN]}$$