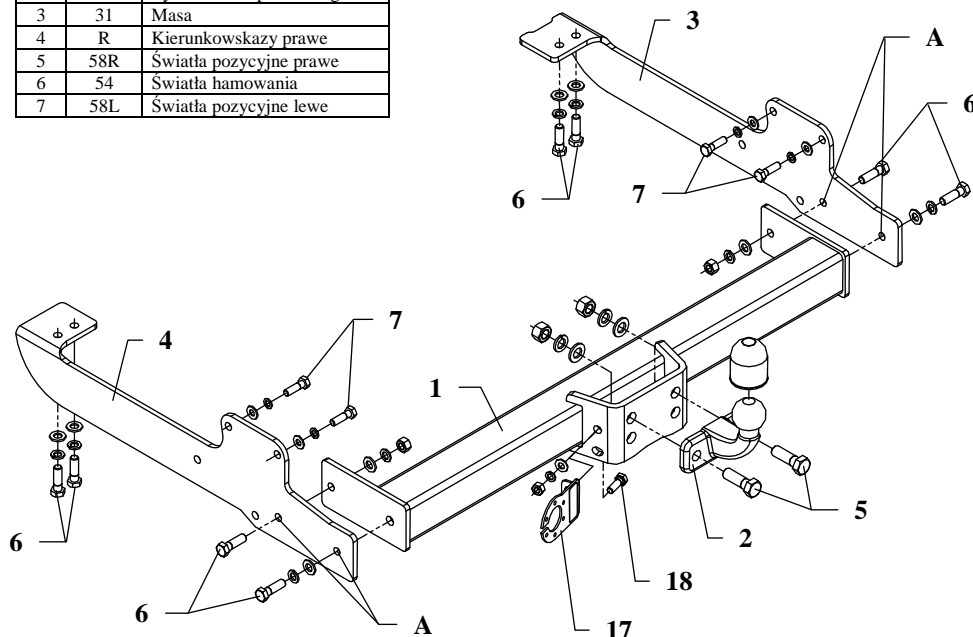


INSTRUKCJA montażu i eksploatacji zaczepu kulowego

Oznaczenie zacisku wg		Łączenie przewodów
ISO	PN	
1	L	Kierunkowskazy lewe
2	+	Tylne światła przeciwmgłowe
3	31	Masa
4	R	Kierunkowskazy prawe
5	58R	Światła pozycyjne prawe
6	54	Światła hamowania
7	58L	Światła pozycyjne lewe



Zaczep kulowy przeznaczony jest do zamontowania w samochodach: **RENAULT MASTER skrzyniowy** oraz **OPEL MOVANO skrzyniowy**, produkowanych od 1998r. do 03.2010r., nr katalogowy **G36** i służy do ciągnięcia przyczep o masie całkowitej do **2300 kg** i nacisku na kulę max **100 kg**.

OD PRODUCENTA

Dziękujemy za wybór produkowanego przez naszą firmę zaczepu kulowego. Jego niezawodność została potwierdzona licznymi testami oraz opiniami zadowolonych klientów. Jednakże niezawodność zaczepów kulowych jest zależna również od prawidłowego montażu oraz prawidłowej eksploatacji. Z tego powodu prosimy Państwa o staranne przeczytanie niniejszej instrukcji montażu oraz przestrzeganie właściwych wskazówek.

Zaczep należy zamontować w miejscach do tego celu przeznaczonych przez producenta samochodu.

Kolejność czynności przy montażu

1. Przykręcić wsporniki zaczepu (poz. 3 i 4) w fabryczne otwory gwintowane w ramie samochodu, śrubami M12x35mm (poz. 6) oraz M10x35mm (poz. 7). Patrz rysunek.
2. Do zamontowanych wsporników, przez otwory (poz. A) śrubami M12x35mm (poz. 6) przykręcić belkę główną zaczepu (poz. 1).
3. Do tak zamontowanego zaczepu śrubami M16x50mm (poz. 5) przykręcić część kulistą zaczepu (poz. 2).
4. Przykręcić blachę pod gniazdo (poz. 17) zgodnie z rysunkiem za pomocą śruby M10x30mm (poz. 18).
5. Dokręcić wszystkie śruby z momentem jak pokazano w tabeli.
6. Podłączyć przewody z gniazdka 7- bieg. do instalacji elektrycznej zgodnie z instrukcją fabryczną samochodu (zaleca się wykonanie w ASO)
7. Uzupełnić ewentualne ubytki powłoki malarskiej zaczepu powstałe w trakcie montażu.

Zalecany moment skręcający dla śrub i nakrętek (8,8):		
M6 - 11 Nm	M8 - 25 Nm	M10 - 50 Nm
M12 - 87 Nm	M14 - 138 Nm	M16 - 210 Nm

UWAGA

Po zamontowaniu zaczepu kulowego należy uzyskać wpis w dowodzie rejestracyjnym pojazdu na stacji kontroli pojazdów właściwej dla miejsca zamieszkania.

Samochód powinien być wyposażony w :

- kierunkowskazy boczne
 - lusterka boczne o rozstawie co najmniej szerokości przyczepy
- Sprawdzać śruby mocujące zaczepu kulowego po około **1000 km** przebiegu eksploatacji. Kula zaczepu musi być utrzymana w czystości i konserwowana smarem stałym

Wyposażenie zaczepu:

Poz. 1	Nazwa: Belka główna Ilość szt.: 1	Poz. 6	Nazwa: Śruba 8,8 B Ilość szt.: 8 Wymiar: M12x35	Poz. 13	Nazwa: Podkładka sprężynowa Ilość szt.: 2 Wymiar: Ø 16,3 mm
Poz. 2	Nazwa: Część kulista Ilość szt.: 1	Poz. 7	Nazwa: Śruba 8,8 B Ilość szt.: 4 Wymiar: M10x35	Poz. 14	Nazwa: Podkładka sprężynowa Ilość szt.: 8 Wymiar: Ø 12,2 mm
		Poz. 8	Nazwa: Nakrętka 8 B Ilość szt.: 2 Wymiar: M16	Poz. 15	Nazwa: Podkładka sprężynowa Ilość szt.: 5 Wymiar: Ø 10,2 mm
Poz. 3	Nazwa: Wspornik prawy Ilość szt.: 1	Poz. 9	Nazwa: Nakrętka 8 B Ilość szt.: 2 Wymiar: M12	Poz. 16	Nazwa: Osłona kuli Ilość szt.: 1
Poz. 4	Nazwa: Wspornik lewy Ilość szt.: 1	Poz. 10	Nazwa: Podkładka zwykła Ilość szt.: 2 Wymiar: Ø 17 mm	Poz. 17	Płyta gniazda SZTUK: 1
Poz. 5	Nazwa: Śruba 8,8 B Ilość szt.: 2 Wymiar: M16x50mm	Poz. 11	Nazwa: Podkładka zwykła Ilość szt.: 8 Wymiar: Ø 13 mm	Poz. 18	Nazwa: Śruba 8,8 B Ilość szt.: 1 Wymiar: M10x30
		Poz. 12	Nazwa: Podkładka zwykła Ilość szt.: 5 Wymiar: Ø 10,5 mm	Poz. 19	Nazwa: Nakrętka 8 B Ilość szt.: 1 Wymiar: M10

KARTA GWARANCYJNA

Producent udziela gwarancji niniejszą kartą gwarancyjną na okres 24 miesięcy licząc od dnia zakupu zaczepu kulowego do samochodów:

RENAULT MASTER, OPEL MOVANO skrzynia produkowanych od 1998 r.

Data produkcji

Data zakupu.....

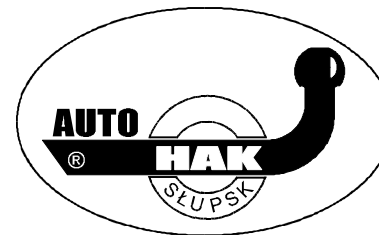
Gwarancja odnosi się do wad ukrytych wynikających z niezgodności z aktualnie zobowiązującymi normami a zwłaszcza ze złej konstrukcji, zastosowania wadliwych materiałów itp.

Gwarancja nie obejmuje natomiast uszkodzeń zawinionych przez nabywcę, a zwłaszcza na skutek nieprzestrzegania zasad konserwacji i użytkowania powstałych w czasie przewozów dokonanych przez nabywcę.

Reklamacje należy zgłaszać w punkcie sprzedaży, składając jednocześnie kartę gwarancyjną. Usunięcie "wady" następuje po stwierdzeniu przez punkt sprzedaży wspólnie z producentem słuszności złożonej reklamacji.

Reklamacja powinna być załatwiona w ciągu czternastu dni od dnia uznania reklamacji. Karta gwarancyjna jest nieważna jeżeli nie jest wypełniona i podpisana.

Data zgłoszenia reklamacji:



PPUH AUTO-HAK S.J.

Produkcja Zaczepów Kulowych
Henryk & Zbigniew Nejman
76-200 SŁUPSK ul. Słoneczna 16K
tel/fax (059) 8-414-414; 8-414-413
email: office@autohak.com.pl
www.autohak.com.pl

Zaczep kulowy bez wyposażenia elektrycznego

Klasa: **A50-X** Nr kat. **G36**
Przeznaczony do zamontowania w samochodach:
RENAULT MASTER
OPEL MOVANO
Typ: **skrzynia**
produkowanych od 1998r. do 03.2010r.

Dane techniczne:
Wartość siły **D: 13,62 kN**
Maks. masa przyczepy: **2300 kg**
Maks. nacisk na kulę: **100 kg**

**Numer homologacji zgodnie z wytycznymi
regulaminu EKG/ONZ 55.01: E20-55R-01 1398**

INFORMACJA WSTĘPNA

Zaczep kulowy jest skonstruowany zgodnie z zasadami bezpieczeństwa ruchu drogowego. Zaczep kulowy jest elementem wpływającym na bezpieczeństwo jazdy i może zostać zainstalowany wyłącznie przez personel wyspecjalizowany. Niedopuszczalne jest dokonywanie jakichkolwiek zmian w konstrukcji zaczepu. Powoduje to wygaśnięcie dopuszczenia do stosowania. W przypadku obecności masy izolacyjnej lub osłony podwozia w miejscu przylegania zaczepu, należy ją usunąć. Nieosłonięte miejsca karoserii oraz wywiercone otwory należy pomalować farbą antykorozyjną.

Informacjami wiążącymi odnośnie wartości obciążeń są dane podawane przez producenta samochodu, względnie wartości maksymalnej masy przyczepy oraz maksymalnego nacisku na kulę, przy czym wartości parametrów zaczepu holowniczego nie mogą być przekroczone.

Wzór do obliczania wartości siły D:

$$\frac{\text{Maks. masa przyczepy [kg]} \times \text{Masa całkowita samochodu [kg]}}{\text{Maks. masa przyczepy [kg]} + \text{Masa całkowita samochodu [kg]}} \times \frac{9,81}{1000} = D \text{ [kN]}$$