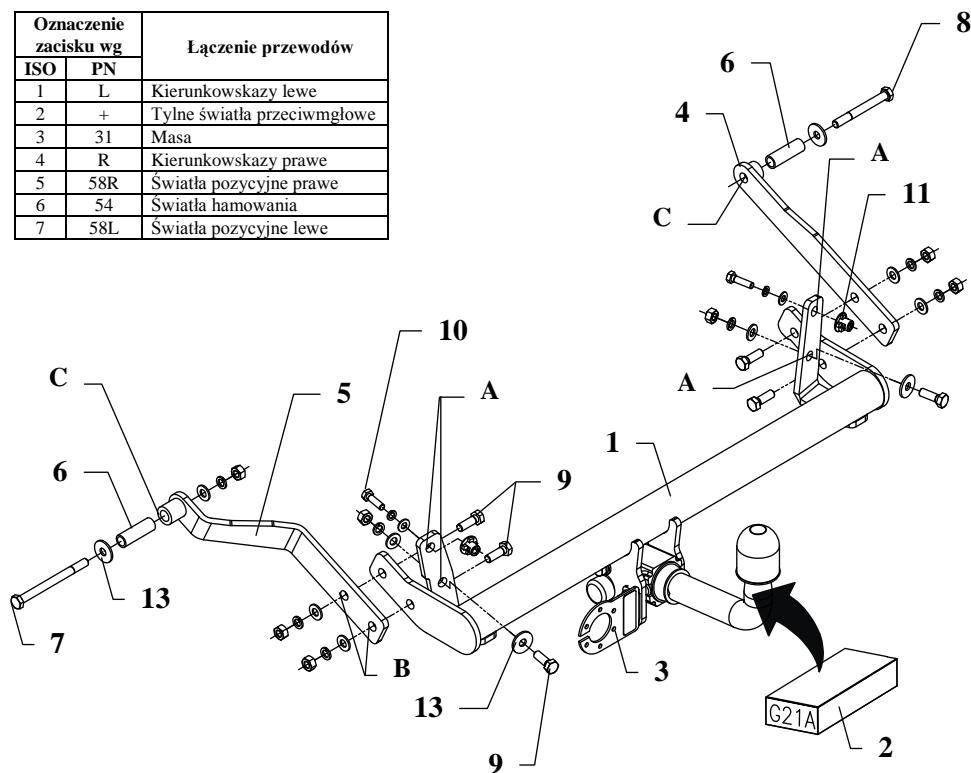


## INSTRUKCJA montażu i eksploatacji zaczepu kulowego

Oznaczenie zacisku wg		Łączenie przewodów
ISO	PN	
1	L	Kierunkowskazy lewe
2	+	Tylne światła przeciwmgłowe
3	31	Masa
4	R	Kierunkowskazy prawe
5	58R	Światła pozycyjne prawe
6	54	Światła hamowania
7	58L	Światła pozycyjne lewe



Zaczep kulowy przeznaczony jest do zamontowania w samochodzie: **RENAULT MEGANE I, 5 drz., poza Coupe/Cabrio** produkowanym od 11.1995r. do 02.1999r., nr katalogowy **G21A** i służy do ciągnięcia przyczep o masie całkowitej **1300 kg** i nacisku na kulę max **65 kg**.

### OD PRODUCENTA

Dziękujemy za wybór produkowanego przez naszą firmę zaczepu kulowego. Jego niezawodność została potwierdzona licznymi testami oraz opiniami zadowolonych klientów. Jednakże niezawodność zaczepów kulowych jest zależna również od prawidłowego montażu oraz prawidłowej eksploatacji. Z tego powodu prosimy Państwa o staranne przeczytanie niniejszej instrukcji montażu oraz przestrzeganie zawartych wskazówek.

*Zaczep należy zamontować w miejscach do tego celu przeznaczonych przez producenta samochodu.*

## Kolejność czynności przy montażu

1. Od spodu samochodu w tylnym płacie odszukać po lewej i prawej stronie zaślepione otwory (górne otwory zaczepu) a następnie je udrożnić oraz włożyć w nie „koszyki” z nakrętka M8 (poz. 12).
2. Belkę główną zaczepu (poz. 1) przyłożyć od spodu samochodu i poprzez otwory (poz. A) skrócić odpowiednio śrubami M8x30mm (poz. 10) i M10x30mm (poz. 9) wykorzystując duże podkładki (poz. 13).
3. Od zewnętrznej strony w fabryczne otwory podłużnie włożyć tulejki dystansowe (poz. 6) z wyposażenia.
4. Do zamontowanej już belki głównej zaczepu (poz. 1) poprzez otwory (poz. B) przykręcić śrubami M10x30mm (poz. 9) odpowiednio wsporniki boczne (poz. 4 i 5).
5. Poprzez uprzednio zamontowane tulejki dystansowe w podłużnicach oraz otwory zaczepu (poz. C) skrócić śrubami M10x120mm (poz. 7) oraz M10x90mm (poz. 8) z wyposażenia.
6. Przykręcić korpus automatu wraz z blachą pod gniazdo (poz. 3) zgodnie z instrukcją dołączaną do zaczepu z końcówką szybkodemontowalną.
7. Podłączyć przewody z gniazdka 7- bieg. do instalacji elektrycznej zgodnie z instrukcją fabryczną samochodu (zaleca się wykonanie w ASO).
8. Uzupełnić ewentualne ubytki powłoki malarskiej zaczepu powstałe w trakcie montażu.

Zalecany moment skręcający dla śrub i nakrętek 8,8:

M6 - 11 Nm	M8 - 25 Nm	M10 - 50 Nm
M12 - 87 Nm	M14 - 138 Nm	M16 - 210 Nm

### UWAGA

Po zamontowaniu zaczepu kulowego należy uzyskać wpis w dowodzie rejestracyjnym pojazdu na „stacji kontroli pojazdów” właściwej dla miejsca zamieszkania.

Samochód powinien być wyposażony w :

-kierunkowskazy boczne

-lusterka boczne o rozstawie co najmniej szerokości przyczepy

Sprawdzać śruby mocujące zaczepu kulowego po około 1 000 km przebiegu eksploatacji.

Kula zaczepu musi być utrzymana w czystości i konserwowana smarem stałym.

Wyposażenie zaczeu:

Poz. 1 Belka główna Sztuk: 1	Poz. 6 Tulejka dystansowa Ø17,2xØ2,3mm L=53mm Sztuk: 2	Poz. 12 Nakrętka 8 B M10 Sztuk: 7
Poz. 2 Część kulista Sztuk: 1	Poz. 7 Śruba 8.8 B M10x120mm Sztuk: 1	Poz. 13 Podkładka Ø30xØ10,5x2,5mm Sztuk: 4
Poz. 3 Płyta gniazda Sztuk: 1	Poz. 8 Śruba 8.8 B M10x90mm Sztuk: 1	Poz. 14 Podkładka płaska Ø10,5mm Sztuk: 7
Poz. 4 Wspornik prawy Sztuk: 1	Poz. 9 Śruba 8.8 B M10x30mm Sztuk: 6	Poz. 15 Podkładka płaska Ø8,5mm Sztuk: 2
Poz. 5 Wspornik lewy Sztuk: 1	Poz. 10 Śruba 8.8 B M8x30mm Sztuk: 2	Poz. 16 Podkładka sprężysta Ø10,2mm Sztuk: 7
	Poz. 11 Nakrętka Capet nut M8 Sztuk: 2	Poz. 17 Podkładka sprężysta Ø8,2mm Sztuk: 2

**KARTA GWARANCYJNA**

Producent udziela gwarancji niniejszą kartą gwarancyjną na okres 24 miesięcy licząc od dnia zakupu zaczeu kulowego do samochodu:

**RENAULT MEGANE I**  
**5 drz., poza Coupe/Cabrio**  
produkowanego od 11.1995r. do 02.1999r.

Data produkcji ..... Data zakupu.....

Zakres gwarancji obejmuje wyłącznie wady jakościowe wynikające z winy producenta.

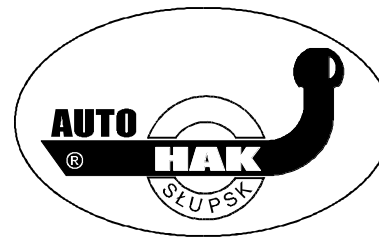
Gwarancja nie obejmuje natomiast uszkodzeń zawinionych przez nabywcę, wynikających z niewłaściwego montażu, użytkowania lub konserwacji, uszkodzeń mechanicznych, normalnego zużycia podczas eksploatacji itp.

Gwarancja udzielona na zakupiony towar nie wyłącza, nie ogranicza ani nie zawiesza uprawnień kupującego wynikających z niezgodności towaru z umową.

Reklamacje należy zgłaszać w punkcie sprzedaży, składając jednocześnie kartę gwarancyjną. Usunięcie "wady" następuje po stwierdzeniu przez punkt sprzedaży wspólnie z producentem słuszności złożonej reklamacji.

Reklamacja powinna być załatwiona w ciągu 14 dni od dnia uznania reklamacji. Karta gwarancyjna jest nieważna jeżeli nie jest wypełniona i podpisana.

Data zgłoszenia reklamacji: .....



**PPUH AUTO-HAK Sp.J.**

Produkcja Zaczepów Kulowych  
Henryk & Zbigniew Nejman  
76-200 SŁUPSK ul. Słoneczna 16K  
tel/fax (059) 8-414-414; 8-414-413  
E-mail: [office@autohak.com.pl](mailto:office@autohak.com.pl)  
[www.autohak.com.pl](http://www.autohak.com.pl)

**Zaczep kulowy bez wyposażenia elektrycznego**

Klasa: **A50-X** Nr kat. **G21A**

Przeznaczony do zamontowania w samochodzie:

Producent: **RENAULT**

Model: **MEGANE I**

Typ: **5drz., poza Coupe/Cabrio**

produkowanym od 11.1995r. do 02.1999r

Dane techniczne:

Wartość siły **D: 7,17 kN**

maksymalna masa przyczepy: **1300 kg**

maksymalny nacisk na kulę: **65 kg**

Numer homologacji zgodnie z dyrektywą 94/20/WE: **e20\*94/20\*1096\*00**

**INFORMACJA WSTĘPNA**

Zaczep kulowy jest skonstruowany zgodnie z zasadami bezpieczeństwa ruchu drogowego. Zaczep kulowy jest elementem wpływającym na bezpieczeństwo jazdy i może zostać zainstalowany wyłącznie przez personel wyspecjalizowany. Niedopuszczalne jest dokonywanie jakichkolwiek zmian w konstrukcji zaczeu. Powoduje to wygaśnięcie dopuszczenia do stosowania. W przypadku obecności masy izolacyjnej lub osłony podwozia w miejscu przylegania zaczeu, należy ją usunąć. Nieosłonięte miejsca karoserii oraz wywiercone otwory należy pomalować farbą antykorozyjną.

Informacjami wiążącymi odnośnie wartości obciążeń są dane podawane przez producenta samochodu, względnie wartości maksymalnej masy przyczepy oraz maksymalnego nacisku na kulę, przy czym wartości parametrów zaczeu kulowego nie mogą być przekroczone.

*Wzór do obliczania wartości siły D:*

$$\frac{\text{Maks. masa przyczepy [kg]} \times \text{Maks. masa samochodu [kg]}}{\text{Maks. masa przyczepy [kg]} + \text{Maks. masa samochodu [kg]}} \times \frac{9,81}{1000} = D \text{ [kN]}$$