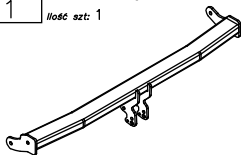
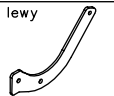


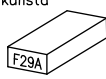
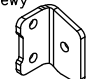



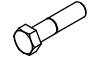


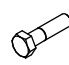

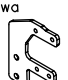
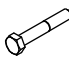

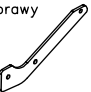




Wyposażenie zaczepu:

Poz. 1 Nazwa: Belka główna Ilość szt.: 1	Poz. 7 Nazwa: Uchwyt lewy Ilość szt.: 1	Poz. 14 Nazwa: Podkładka zwykła Ilość szt.: 10 Wymiar: Ø 13 mm	Poz. 21 Nazwa: Nakrętka 8 B Ilość szt.: 1 Wymiar: M8
			
Poz. 2 Nazwa: Część kulista Ilość szt.: 1	Poz. 8 Nazwa: Wspornik prawy Ilość szt.: 1	Poz. 15 Nazwa: Podkładka zwykła Ilość szt.: 2 Wymiar: Ø 10,5 mm	Poz. 22 Nazwa: Sprężynka Ilość szt.: 1
			
Poz. 3 Nazwa: Płyta gniazda Ilość szt.: 1	Poz. 10 Nazwa: Śruba 8,8 B Ilość szt.: 8 Wymiar: M12x40mm	Poz. 17 Nazwa: Podkładka sprężysta Ilość szt.: 8 Wymiar: Ø 12,2 mm	
			
Poz. 4 Nazwa: Nakładka prawa Ilość szt.: 1	Poz. 11 Nazwa: Śruba 8,8 B Ilość szt.: 2 Wymiar: M10x40mm	Poz. 18 Nazwa: Podkładka sprężysta Ilość szt.: 2 Wymiar: Ø 10,2 mm	
			
Poz. 5 Nazwa: Nakładka lewa Ilość szt.: 1	Poz. 12 Nazwa: Śruba 8,8 B Ilość szt.: 8 Wymiar: M8x50mm	Poz. 19 Nazwa: Podkładka sprężysta Ilość szt.: 8 Wymiar: Ø 8,2 mm	
			
Poz. 6 Nazwa: Uchwyt prawy Ilość szt.: 1	Poz. 13 Nazwa: Śruba 8,8 B Ilość szt.: 1 Wymiar: M8x30mm	Poz. 20 Nazwa: Nakrętka 8 B Ilość szt.: 6 Wymiar: M12	
			

KARTA GWARANCYJNA

Producent udziela gwarancji niniejszą kartą gwarancyjną na okres 24 miesięcy licząc od dnia zakupu zaczepu kulowego do samochodu:

PEUGEOT 407 4 drz.

produkowanego od 04.2004r. do 09.2008r.

UWAGA!!! Zaczep nie pasuje do samochodów z silnikiem 3.0 HDi V6!

Data produkcji Data zakupu.....

Zakres gwarancji obejmuje wyłącznie wady jakościowe wynikające z winy producenta.

Gwarancja nie obejmuje natomiast uszkodzeń zawinionych przez nabywcę, wynikających z niewłaściwego montażu, użytkowania lub konserwacji, uszkodzeń mechanicznych, normalnego zużycia podczas eksploatacji itp.

Reklamacje należy zgłaszać w punkcie sprzedaży, składając jednocześnie kartę gwarancyjną. Usunięcie "wady" następuje po stwierdzeniu przez punkt sprzedaży wspólnie z producentem słuszności złożonej reklamacji.

Reklamacja powinna być załatwiona w ciągu czternastu dni od dnia uznania reklamacji. Karta gwarancyjna jest nieważna jeżeli nie jest wypełniona i podpisana.

Data zgłoszenia reklamacji:



PPUH AUTO-HAK Sp.J.

Produkcja Zaczepów Kulowych
Henryk & Zbigniew Nejman
76-200 SŁUPSK ul. Słoneczna 16K
tel/fax (059) 8-414-414; 8-414-413
E-mail: office@autohak.com.pl
www. autohak.com.pl

Zaczep kulowy bez wyposażenia elektrycznego

Klasa: A50-X Nr kat. **F29A**

Przeznaczony do zamontowania w samochodzie:

Producent: **PEUGEOT**

Model: **407**

Typ: **4 drz.**

produkowanego od 04.2004r. do 09.2008r.

Dane techniczne:

Wartość siły **D** : **10,49 kN**

maksymalna masa przyczepy: **1900 kg**

maksymalny nacisk na kulę: **65 kg**

UWAGA!!! Zaczep nie pasuje do samochodów z silnikiem 3.0 HDi V6!

Numer homologacji zgodnie z wytycznymi

regulaminu EKG/ONZ 55.01: **E20 55R-01 4697**

Zalecany moment skręcający dla śrub i nakrętek 8,8:

M6 - 11 Nm

M8 - 25 Nm

M10 - 50 Nm

M12 - 87 Nm

M14 - 138 Nm

M16 - 210 Nm

INFORMACJA WSTĘPNA

Zaczep kulowy jest skonstruowany zgodnie z zasadami bezpieczeństwa ruchu drogowego. Zaczep kulowy jest elementem wpływającym na bezpieczeństwo jazdy i może zostać zainstalowany wyłącznie przez personel wyspecjalizowany. Niedopuszczalne jest dokonywanie jakichkolwiek zmian w konstrukcji zaczepu. Powoduje to wygaśnięcie dopuszczenia do stosowania. W przypadku obecności masy izolacyjnej lub osłony podwozia w miejscu przylegania zaczepu, należy ją usunąć. Nieosłonięte miejsca karoserii oraz wywiercone otwory należy pomalować farbą antykorozyjną.

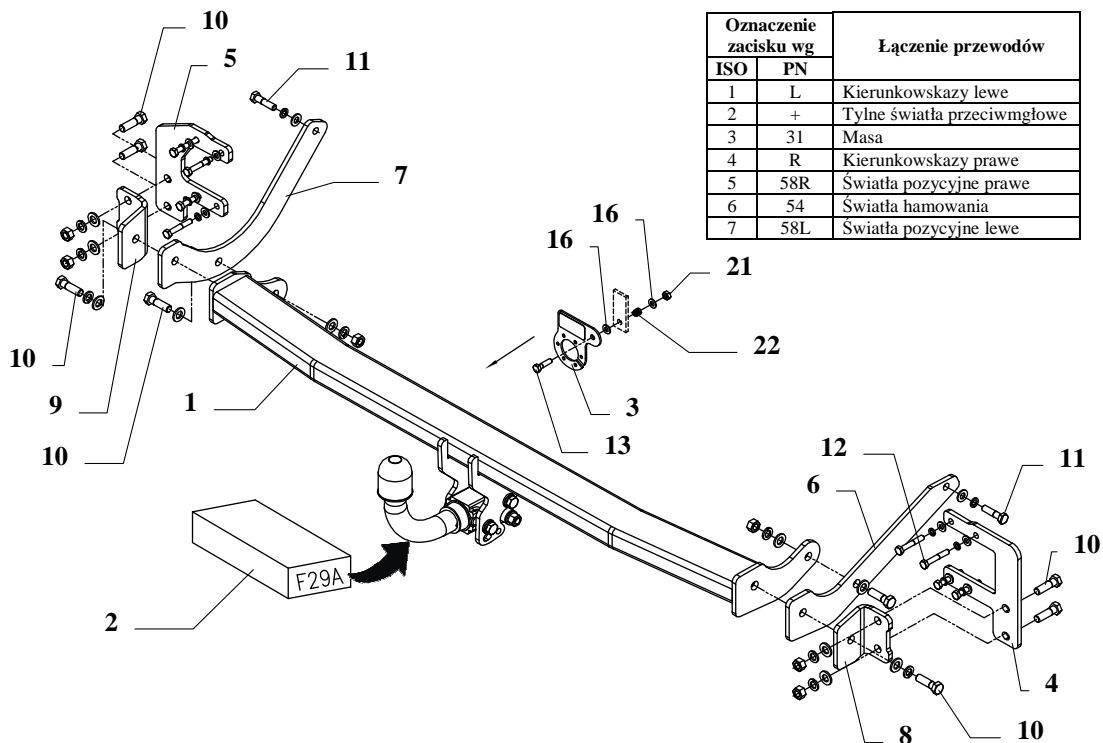
Informacjami wiążącymi odnośnie wartości obciążeń są dane podawane przez producenta samochodu, względnie wartości maksymalnej masy przyczepy oraz maksymalnego nacisku na kulę, przy czym wartości parametrów zaczepu kulowego nie mogą być przekroczone.

Wzór do obliczania wartości siły D:

$$\frac{\text{Maks. masa przyczepy [kg]} \times \text{Maks. masa samochodu [kg]}}{\text{Maks. masa przyczepy [kg]} + \text{Maks. masa samochodu [kg]}} \times \frac{9,81}{1000} = D \text{ [kN]}$$

INSTRUKCJA

Montażu i eksploatacji zaczepu kulowego



Zaczepek kulowy przeznaczony jest do zamontowania w samochodzie PEUGEOT 407 4 drz., produkowanego od 04.2004r. do 09.2008r. **(UWAGA! Zaczepek nie pasuje do samochodów z silnikiem 3.0 HDi V6)**, numer katalogowy F29A i służy do ciągnięcia przyczep o masie całkowitej 1900 kg i nacisku na kulę max 65 kg.

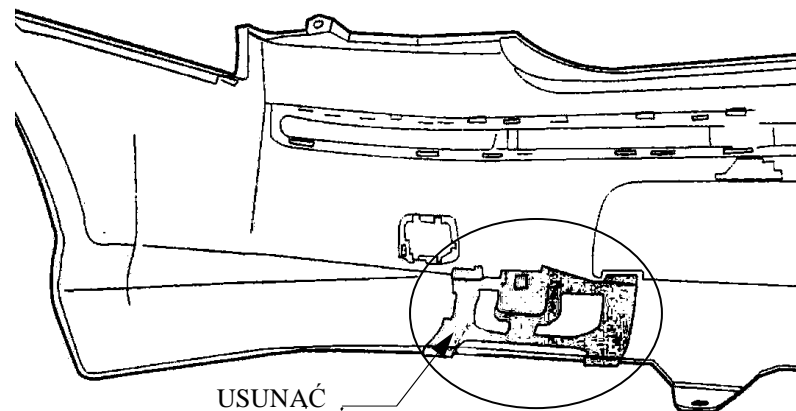
OD PRODUCENTA

Dziękujemy za wybór produkowanego przez naszą firmę zaczepu kulowego. Jego niezawodność została potwierdzona licznymi testami oraz opiniami zadowolonych klientów. Jednakże niezawodność zaczepów kulowych jest zależna również od prawidłowego montażu oraz prawidłowej eksploatacji. Z tego powodu prosimy Państwa o staranne przeczytanie niniejszej instrukcji montażu oraz przestrzeganie zawartych wskazówek.

Zaczepek należy zamontować w miejscach do tego celu przeznaczonych przez producenta samochodu.

Kolejność czynności przy montażu

1. Zdemontować tylne światła
2. Odkręcić czaszę zderzaka. Pod czaszą znajduje się wzmocnienie zderzaka wykonane z tworzywa sztucznego. Z lewej strony wzmocnienia odkręcić 4 oryginalne śruby M8. Przyłożyć nakładkę lewą (poz. 5) w ten sposób aby 4 otwory w nakładce pokryły się z otworami we wzmocnieniu. Przykręcić luźno nakładkę śrubami M8x50mm (poz. 12) pamiętając o włożeniu w pozostałe dwa otwory śrub M12x40mm (poz. 11), patrz rysunek.
3. Następnie podobne czynności wykonać z prawej strony. Odkręcić 4 oryginalne śruby M8. Przyłożyć nakładkę prawą (poz. 4) w ten sposób aby 4 otwory w nakładce pokryły się z otworami we wzmocnieniu. Przykręcić luźno nakładkę śrubami M8x50mm (poz. 13) pamiętając o włożeniu w pozostałe dwa otwory śrub M12x40mm (poz. 11), patrz rysunek.
4. Na wystające z nakładek śruby M12 nałożyć wsporniki boczne poz. 8 i 9 i przykręcić je śrubami M12x40mm (poz. 10).
5. W podłużnicach odszukać po jednym zaślepionym otworze M10 w każdej z podłużnic (zewnątrzna strona) i udrożyć je.
6. Zgodnie z rysunkiem przyłożyć uchwyty boczne poz. 6 oraz 7 i przykręcić je śrubami M10x40 (poz. 11) do podłużnic następnie pomiędzy zamontowane elementy wsunąć belkę główną zaczepu poz. 1 i skrócić śrubami M12x40mm (poz. 10).
7. Dokręcić wszystkie śruby z momentem jak pokazano w tabeli.
8. Przykręcić korpus automatu oraz zamocować kulę zgodnie z instrukcją dołączaną do zaczepu z końcówką szybkodemontowalną.
9. Przykręcić blachę pod gniazdo zgodnie z rysunkiem.
10. Zamontować zderzak po usunięciu elementu przedstawionego na rysunku 2.
11. Podłączyć przewody gniazdka 7- bieg. do instalacji elektrycznej zgodnie z instrukcją fabryczną samochodu (zaleca się wykonanie w ASO)
12. Uzupełnić ewentualne ubytki powłoki malarskiej zaczepu powstałe w trakcie montażu.



Rys. 2