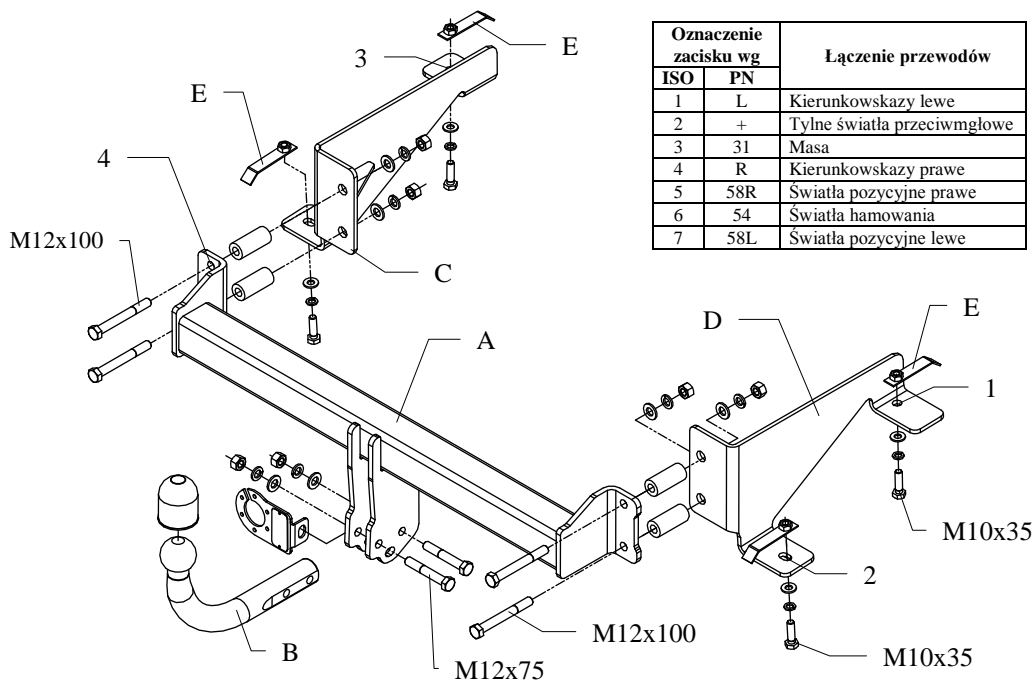


INSTRUKCJA Montażu i eksploatacji zaczepu kulowego



Zaczep kulowy przeznaczony jest do zamontowania w samochodzie: **OPEL COMBO C, osobowy, dostawczy**, produkowanym od 03.2002 do 01.2012, numer katalogowy **E39** i służy do ciągnięcia przyczep o masie całkowitej **1200 kg** i nacisku na kulę max **50 kg**.

OD PRODUCENTA

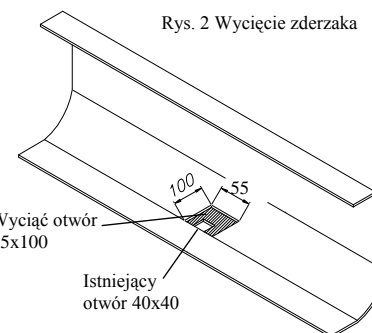
Dziękujemy za wybór produkowanego przez naszą firmę zaczepu kulowego. Jego niezawodność została potwierdzona licznymi testami oraz opiniami zadowolonych klientów. Jednakże niezawodność zaczepów kulowych jest zależna również od prawidłowego montażu oraz prawidłowej eksploatacji. Z tego powodu prosimy Państwa o staranne przeczytanie niniejszej instrukcji montażu oraz przestrzeganie właściwych wskazówek.

Zaczep należy zamontować w miejscach do tego celu przeznaczonych przez producenta samochodu.

Kolejność czynności przy montażu

1. Odkręcić zderzak oraz aluminiowe wzmocnienie.
2. W tylnym płacie w fabrycznie zapunktowanych miejscach wywiercić otwory wiertłem $\varnothing 25$ mm.
3. W wywiercone otwory wsunąć tulejki L=56mm.

4. Przykręcić aluminiowe wzmocnienie.
5. Od spodu samochodu do ramy przyłożyć elementy zaczepu (poz. C).
6. Lewa strona - tak aby otwory 3 i 4 pokryły się z istniejącymi otworami i skrócić śrubami M10x35mm z nakrętkami M10 na wysięgniku (poz. E), które należy wsunąć do ramy przez istniejące podłużne duże otwory.



7. Prawa strona- przykręcić jak wyżej po przewierceniu otworu $\varnothing 11$ przez otwór (poz. 1) i element zaczepu (poz. D).
8. Do tylnego płata przyłożyć część zaczepu (poz. A) i skrócić śrubami M12x100mm poprzez uprzednio wsunięte tulejki oraz element zaczepu (poz. C i D).
9. Przykręcić zderzak po uprzednim wycięciu jego fragmentu (patrz rys. 2).
10. Przykręcić część kulistą zaczepu (poz. B) wraz z blachą pod gniazdo śrubami M12x75mm oraz M12x70mm.
11. Dokręcić wszystkie śruby z momentem jak pokazano w tabeli.
12. Podłączyć przewody gniazdka 7 – bieg. do instalacji elektrycznej zgodnie z instrukcją fabryczną samochodu (zaleca się wykonanie w ASO).
13. Uzupełnić ewentualne ubytki powłoki malarskiej zaczepu powstałe w trakcie montażu

Zalecany moment skręcający dla śrub i nakrętek 8.8:

M 8	25 Nm	M 10	55 Nm
M 12	85 Nm	M 14	135Nm

UWAGA

Po zamontowaniu Zaczepu kulowego należy uzyskać wpis w dowodzie rejestracyjnym pojazdu na „stacji kontroli pojazdów” właściwej dla miejsca zamieszkania.

Samochód powinien być wyposażony w :

- kierunkowskazy boczne
 - lusterka boczne o rozstawie co najmniej szerokości przyczepy
- Sprawdzać śruby mocujące Zaczepu holowniczego po około 1 000 km przebiegu eksploatacji.

Kula Zaczepu musi być utrzymana w czystości i konserwowana smarem stałym

KARTA GWARANCYJNA

Producent udziela gwarancji niniejszą kartą gwarancyjną na okres 24 miesięcy licząc od dnia zakupu zaczepu kulowego do samochodu:

OPEL COMBO C

osobowy, dostawczy
produkowanego od 03.2002r. do 01.2012

Zakres gwarancji obejmuje wyłącznie wady jakościowe wynikające z winy producenta.

Gwarancja nie obejmuje natomiast uszkodzeń zawinionych przez nabywcę, wynikających z niewłaściwego montażu, użytkowania lub konserwacji, uszkodzeń mechanicznych, normalnego zużycia podczas eksploatacji itp.

Gwarancja udzielona na zakupiony towar nie wyłącza, nie ogranicza ani nie zawiesza uprawnień kupującego wynikających z niezgodności towaru z umową.

Reklamacje należy zgłaszać w punkcie sprzedaży, składając jednocześnie kartę gwarancyjną. Usunięcie "wady" następuje po stwierdzeniu przez punkt sprzedaży wspólnie z producentem słuszności złożonej reklamacji.

Reklamacja powinna być załatwiona w ciągu 14 dni od dnia uznania reklamacji. Karta gwarancyjna jest nieważna jeżeli nie jest wypełniona i podpisana.

Data zgłoszenia reklamacji:



PPUH AUTO-HAK S.J.

Produkcja Haków Holowniczych
Henryk & Zbigniew Nejman
76-200 SŁUPSK ul. Słoneczna 16K
tel/fax (059) 8-414-414; 8-414-413
E-mail: office@autohak.com.pl
www.autohak.com.pl

Zaczep kulowy bez wyposażenia elektrycznego

Klasa: **A50-X** Nr kat. **E39**

Przeznaczony do zamontowania w samochodzie:

Producent: **OPEL**

Model: **COMBO**

Typ: **C, osobowy, dostawczy**

produkowanego od 03.2002r. do 01.2012

Dane techniczne:

Wartość siły **D: 7,05 kN**

Maks. masa przyczepy: **1200 kg**

Maks. nacisk na kulę: **50 kg**

**Numer homologacji zgodnie z wytycznymi
regulaminu EKG/ONZ 55.01: E20-55R-01 0783**

INFORMACJA WSTĘPNA

Zaczep kulowy jest skonstruowany zgodnie z zasadami bezpieczeństwa ruchu drogowego. Zaczep kulowy jest elementem wpływającym na bezpieczeństwo jazdy i może zostać zainstalowany wyłącznie przez personel wyspecjalizowany. Niedopuszczalne jest dokonywanie jakichkolwiek zmian w konstrukcji zaczepu. Powoduje to wygaśnięcie dopuszczenia do stosowania. W przypadku obecności masy izolacyjnej lub osłony podwozia w miejscu przylegania zaczepu, należy ją usunąć. Nieosłonięte miejsca karoserii oraz wywiercone otwory należy pomalować farbą antykorozyjną.

Informacjami wiążącymi odnośnie wartości obciążeń są dane podawane przez producenta samochodu, względnie wartości maksymalnej masy przyczepy oraz maksymalnego nacisku na kulę, przy czym wartości parametrów zaczepu holowniczego nie mogą być przekroczone.

Wzór do obliczania wartości siły D:

$$\frac{\text{Maks. masa przyczepy [kg]} \times \text{Masa całkowita samochodu [kg]}}{\text{Maks. masa przyczepy [kg]} + \text{Masa całkowita samochodu [kg]}} \times \frac{9,81}{1000} = D \text{ [kN]}$$