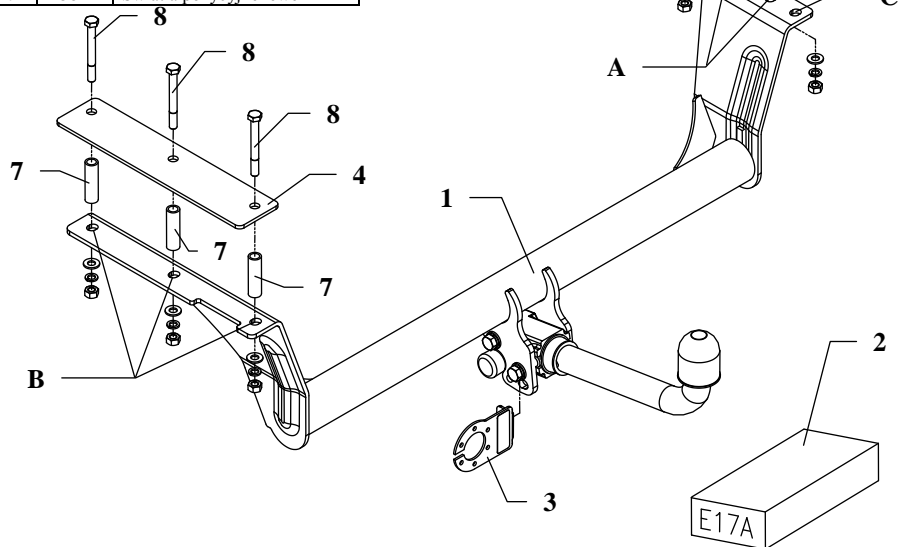


INSTRUKCJA

Montażu i eksploatacji zaczepu kulowego

Oznaczenie zacisku wg		Łączenie przewodów
ISO	PN	
1	L	Kierunkowskazy lewe
2	+	Tylne światła przeciwmgłowe
3	31	Masa
4	R	Kierunkowskazy prawe
5	58R	Światła pozycyjne prawe
6	54	Światła hamowania
7	58L	Światła pozycyjne lewe



Zaczep kulowy przeznaczony jest do zamontowania w samochodzie **OPEL OMEGA B, Caravan, Kombi** produkowanego od 04.1994 do 07.2003, numer katalogowy **E17A** i służy do ciągnięcia przyczep o masie całkowitej **2100kg** i nacisku na kulę max **75kg**.

OD PRODUCENTA

Dziękujemy za wybór produkowanego przez naszą firmę zaczepu kulowego. Jego niezawodność została potwierdzona licznymi testami oraz opiniami zadowolonych klientów. Jednakże niezawodność zaczepów kulowych jest zależna również od prawidłowego montażu oraz prawidłowej eksploatacji. Z tego powodu prosimy Państwa o staranne przeczytanie niniejszej instrukcji montażu oraz przestrzeganie właściwych wskazówek.

Zaczep należy zamontować w miejscach do tego celu przeznaczonych przez producenta samochodu.

Kolejność czynności przy montażu

1. W celu zamontowania zaczepu, należy z prawej strony samochodu odkręcić śrubę mocującą opaskę zbiornika paliwa.
2. Opuścić tłumik poprzez zdjęcie z gumowych uchwytów oraz odkręcić osłonę żaroodporną nad tłumikiem.
3. Od wewnątrz bagażnika w miejscach fabrycznie zapunktowanych przewiercić wiertłem $\varnothing 17,5$ mm dwa otwory (poz. A) z prawej i trzy otwory (poz. B) z lewej strony.
4. W wywiercone uprzednio otwory włożyć tulejki dystansowe z wyposażenia o długości $L = 50$ mm (poz. 6) z prawej oraz $L = 60$ mm (poz. 7) z lewej strony wewnątrz bagażnika samochodu.
5. Przyłożyć zaczep (poz. 1) od spodu samochodu i poprzez otwory (poz. A i B), włożone tulejki dystansowe oraz nakładki (poz. 4 i 5) od wewnątrz bagażnika skrócić śrubami M10x90mm (poz. 8) z wyposażenia.
6. Przez otwór zaczepu (poz. C) przykręcić śrubą (uprzednio odkręconą) opaskę mocującą zbiornik paliwa.
7. Przykręcić korpus automatu oraz zamocować kulę zgodnie z instrukcją dołączaną do zaczepu z końcówką szybkodemontowalną. Uwaga! Należy pamiętać o zamontowaniu blachy pod gniazdo, patrz rys. 1.
8. Przykręcić osłonę żaroodporną i podwiesić tłumik.
9. Dokręcić wszystkie śruby z momentem jak pokazano w tabeli.
10. Podłączyć przewody gniazdka 7 - bieg. do instalacji elektrycznej zgodnie z instrukcją fabryczną samochodu (zaleca się wykonanie w ASO).
11. Uzupełnić ewentualne ubytki powłoki malarskiej zaczepu powstałe w trakcie montażu.

Zalecany moment skręcający dla śrub i nakrętek 8,8:

M 8 - 25 Nm	M 10 - 55 Nm
M 12 - 85 Nm	M 14 - 135 Nm

UWAGA

Po zamontowaniu zaczepu kulowego należy uzyskać wpis w dowodzie rejestracyjnym pojazdu na „stacji kontroli pojazdów” właściwej dla miejsca zamieszkania.

Samochód powinien być wyposażony w :

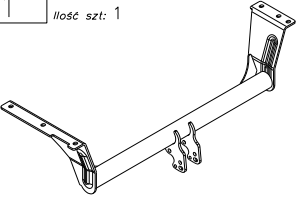
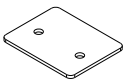

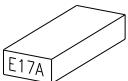
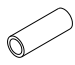

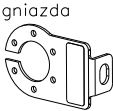
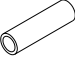
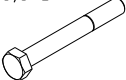
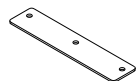

-kierunkowskazy boczne

-lusterka boczne o rozstawie co najmniej szerokości przyczepy

Sprawdzać śruby mocujące zaczepu kulowego po około 1 000 km przebiegu eksploatacji.

Kula zaczepu musi być utrzymana w czystości i konserwowana smarem stałym

Wyposażenie zaczepu:

Poz. 1 Nazwa: Belka główna Ilość szt: 1	Poz. 5 Nazwa: Nakładka prawa Ilość szt: 1	Poz. 10 Nazwa: Podkładka zwykła Ilość szt: 5 Wymiar: Ø 10,5 mm
		
Poz. 2 Nazwa: Część kulista Ilość szt: 1	Poz. 6 Nazwa: Tulejka dystansowa I Ilość szt: 2 Wymiar: Ø17,2x2,35mm L=50mm	Poz. 11 Nazwa: Podkładka sprężynowa Ilość szt: 5 Wymiar: Ø 10,2 mm
		
Poz. 3 Nazwa: Pryta gniazda Ilość szt: 1	Poz. 7 Nazwa: Tulejka dystansowa II Ilość szt: 3 Wymiar: Ø17,2x2,35mm L=60mm	Poz. 8 Nazwa: Śruba 8,8 B Ilość szt: 5 Wymiar: M10x90mm
		
Poz. 4 Nazwa: Nakładka lewa Ilość szt: 1	Poz. 9 Nazwa: Nakrętka 8 B Ilość szt: 5 Wymiar: M10	
		

KARTA GWARANCYJNA

Producent udziela gwarancji niniejszą kartą gwarancyjną na okres 24 miesięcy licząc od dnia zakupu zaczepu kulowego do samochodu:

OPEL OMEGA B Caravan KOMBI

produkowanego od 04.1994r. do 07.2003r.

Data produkcji Data zakupu.....

Zakres gwarancji obejmuje wyłącznie wady jakościowe wynikające z winy producenta.

Gwarancja nie obejmuje natomiast uszkodzeń zawinionych przez nabywcę, wynikających z niewłaściwego montażu, użytkowania lub konserwacji, uszkodzeń mechanicznych, normalnego zużycia podczas eksploatacji itp.

Gwarancja udzielona na zakupiony towar nie wyłącza, nie ogranicza ani nie zawieszają uprawnień kupującego wynikających z niezgodności towaru z umową.

Reklamacje należy zgłaszać w punkcie sprzedaży, składając jednocześnie kartę gwarancyjną. Usunięcie "wady" następuje po stwierdzeniu przez punkt sprzedaży wspólnie z producentem słuszności złożonej reklamacji.

Reklamacja powinna być załatwiona w ciągu 14 dni od dnia uznania reklamacji. Karta gwarancyjna jest nieważna jeżeli nie jest wypełniona i podpisana.

Data zgłoszenia reklamacji:



PPUH AUTO-HAK Sp.J.

Produkcja Zaczepów Kulowych
Henryk & Zbigniew Nejman
76-200 SŁUPSK ul. Słoneczna 16K
tel/fax (059) 8-414-414; 8-414-413
E-mail: office@autohak.com.pl
www.autohak.com.pl

Zaczep kulowy bez wyposażenia elektrycznego

Klasa: **A50-X** Nr kat. **E17A**

Przeznaczony do zamontowania w samochodzie:

Producent: **OPEL**

Model: **OMEGA B Caravan**

Typ: **KOMBI**

produkowanym od 04.1994r. do 07.2003r.

**Numer homologacji zgodnie z wytycznymi
regulaminu EKG/ONZ 55.01: E20-55R-01 4831**

Dane techniczne:

wartość siły **D: 11,0 kN**

maksymalna masa przyczepy: **2100 kg**

maksymalny nacisk na kulę: **75 kg**

INFORMACJA WSTĘPNA

Zaczep kulowy jest skonstruowany zgodnie z zasadami bezpieczeństwa ruchu drogowego. Zaczep kulowy jest elementem wpływającym na bezpieczeństwo jazdy i może zostać zainstalowany wyłącznie przez personel wyspecjalizowany. Niedopuszczalne jest dokonywanie jakichkolwiek zmian w konstrukcji zaczepu. Powoduje to wygaśnięcie dopuszczenia do stosowania. W przypadku obecności masy izolacyjnej lub osłony podwozia w miejscu przylegania zaczepu, należy ją usunąć. Nieosłonięte miejsca karoserii oraz wywiercone otwory należy pomalować farbą antykorozyjną.

Informacjami wiążącymi odnośnie wartości obciążeń są dane podawane przez producenta samochodu, względnie wartości maksymalnej masy przyczepy oraz maksymalnego nacisku na kulę, przy czym wartości parametrów zaczepu kulowego nie mogą być przekroczone.

Wzór do obliczania wartości siły D:

$$\frac{\text{Maks. masa przyczepy [kg]} \times \text{Maks. masa samochodu [kg]}}{\text{Maks. masa przyczepy [kg]} + \text{Maks. masa samochodu [kg]}} \times \frac{9,81}{1000} = D \text{ [kN]}$$