

Wyposażenie zaczepu:

Poz. 1 Belka główna SZTUK: 1	Poz. 6 Tulejka dystansowa I ø17.2x2.35mm SZTUK: 1 L=80mm	Poz. 12 Śruba 8.8 B M10x100mm SZTUK: 2
	Poz. 7 Tulejka dystansowa II ø17.2x2.35mm SZTUK: 3 L=70mm	Poz. 13 Śruba 8.8 B M10x35mm SZTUK: 4
Poz. 2 Część kulista SZTUK: 1	Poz. 8 Tulejka dystansowa III ø17.2x2.35mm SZTUK: 1 L=66mm	Poz. 14 Nakrętka 8 B M10 SZTUK: 5
Poz. 3 Płyta gniazda SZTUK: 1	Poz. 9 Nakładka SZTUK: 2	Poz. 15 Podkładka ø30xø10,5x2,5mm SZTUK: 5
Poz. 4 Nakładka prawa SZTUK: 1	Poz. 10 Podkładka kwadratowa 48x48x10mm SZTUK: 1	Poz. 16 Podkładka płaska ø10,5mm SZTUK: 4
Poz. 5 Nakładka lewa SZTUK: 1	Poz. 11 Śruba 8.8 B M10x110mm SZTUK: 3	Poz. 17 Podkładka sprężysta ø10,2mm SZTUK: 9

KARTA GWARANCYJNA

Producent udziela gwarancji niniejszą kartą gwarancyjną na okres 24 miesięcy licząc od dnia zakupu zaczepu kulowego do samochodu:

OPEL VECTRA B

4-5 drz.

produkowanego od 10.1995r. do 06.2002r.

Data produkcji Data zakupu.....

Zakres gwarancji obejmuje wyłącznie wady jakościowe wynikające z winy producenta.

Gwarancja nie obejmuje natomiast uszkodzeń zawinionych przez nabywcę, wynikających z niewłaściwego montażu, użytkowania lub konserwacji, uszkodzeń mechanicznych, normalnego zużycia podczas eksploatacji itp.

Gwarancja udzielona na zakupiony towar nie wyłącza, nie ogranicza ani nie zawiesza uprawnień kupującego wynikających z niezgodności towaru z umową.

Reklamacje należy zgłaszać w punkcie sprzedaży, składając jednocześnie kartę gwarancyjną. Usunięcie "wady" następuje po stwierdzeniu przez punkt sprzedaży wspólnie z producentem słuszności złożonej reklamacji.

Reklamacja powinna być załatwiona w ciągu 14 dni od dnia uznania reklamacji. Karta gwarancyjna jest nieważna jeżeli nie jest wypełniona i podpisana.

Data zgłoszenia reklamacji:



PPUH AUTO-HAK S.J.

Produkcja Zaczepów Kulowych
Henryk & Zbigniew Nejman
76-200 SŁUPSK ul. Słoneczna 16K
tel./fax. (059) 8-414-414; 8-414-413
E-mail: office@autohak.com.pl
www.autohak.com.pl

Zaczep kulowy bez wyposażenia elektrycznego

Klasa: **A50-X** Nr kat. **E12A**

Przeznaczony do zamontowania w samochodzie:

Producent: **OPEL**

Model: **VECTRA B**

Typ: **4-5 drz.**

produkowanym od 10.1995r. do 06.2002r.

**Numer homologacji zgodnie z wytycznymi
regulaminu EKG/ONZ 55.01: E20-55R-01 4307**

Dane techniczne:

wartość siły **D: 9,3 kN**

maksymalna masa przyczepy: **1700 kg**

maksymalny nacisk na kulę: **75 kg**

INFORMACJA WSTĘPNA

Zaczep kulowy jest skonstruowany zgodnie z zasadami bezpieczeństwa ruchu drogowego. Zaczep kulowy jest elementem wpływającym na bezpieczeństwo jazdy i może zostać zainstalowany wyłącznie przez personel wyspecjalizowany. Niedopuszczalne jest dokonywanie jakichkolwiek zmian w konstrukcji zaczepu. Powoduje to wygaśnięcie dopuszczenia do stosowania. W przypadku obecności masy izolacyjnej lub osłony podwozia w miejscu przylegania zaczepu, należy ją usunąć. Nieosłonięte miejsca karoserii oraz wywiercone otwory należy pomalować farbą antykorozyjną.

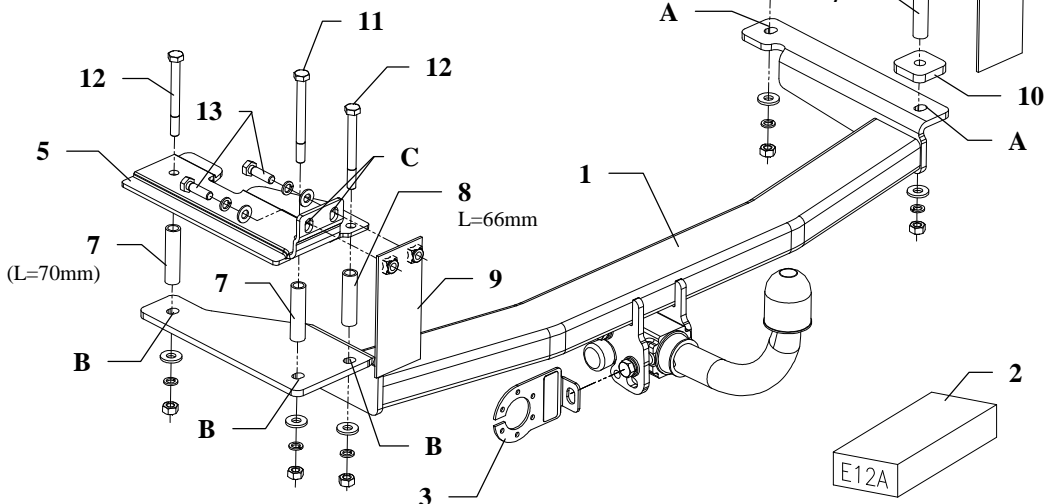
Informacjami wiążącymi odnośnie wartości obciążeń są dane podawane przez producenta samochodu, względnie wartości maksymalnej masy przyczepy oraz maksymalnego nacisku na kulę, przy czym wartości parametrów zaczepu kulowego nie mogą być przekroczone.

Wzór do obliczania wartości siły D:

$$\frac{\text{Maks. masa przyczepy [kg]} \times \text{Maks. masa samochodu [kg]}}{\text{Maks. masa przyczepy [kg]} + \text{Maks. masa samochodu [kg]}} \times \frac{9,81}{1000} = D \text{ [kN]}$$

INSTRUKCJA Montażu i eksploatacji zaczepu kulowego

Oznaczenie zacisku wg		Łączenie przewodów
ISO	PN	
1	L	Kierunkowskazy lewe
2	+	Tyłne światła przeciwmgłowe
3	31	Masa
4	R	Kierunkowskazy prawe
5	58R	Światła pozycyjne prawe
6	54	Światła hamowania
7	58L	Światła pozycyjne lewe



Zaczep kulowy przeznaczony jest do zamontowania w samochodzie: **OPEL VECTRA B, 4-5 drz.**, produkowanym od 10.1995r. do 06.2002r., nr katalogowy **E12A** i służy do ciągnięcia przyczep o masie całkowitej **1700 kg** i nacisku na kulę max **75 kg**.

Zalecany moment skręcający dla śrub i nakrętek 8,8:

M6 - 11 Nm	M8 - 25 Nm	M10 - 50 Nm
M12 - 87 Nm	M14 - 138 Nm	M16 - 210 Nm

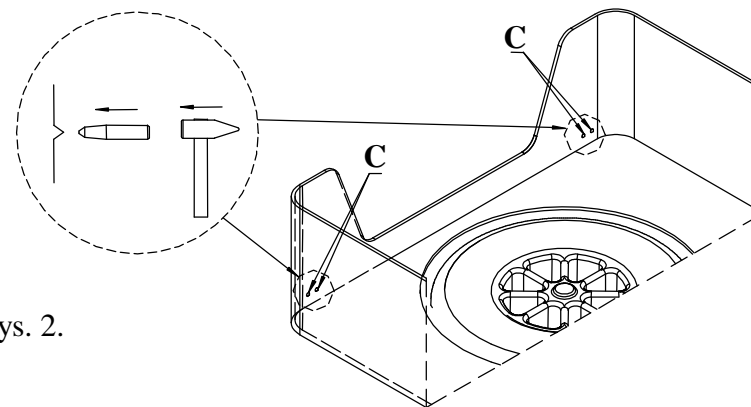
OD PRODUCENTA

Dziękujemy za wybór produkowanego przez naszą firmę zaczepu kulowego. Jego niezawodność została potwierdzona licznymi testami oraz opiniami zadowolonych klientów. Jednakże niezawodność zaczepów kulowych jest zależna również od prawidłowego montażu oraz prawidłowej eksploatacji. Z tego powodu prosimy Państwa o staranne przeczytanie niniejszej instrukcji montażu oraz przestrzeganie właściwych wskazówek.

Zaczep należy zamontować w miejscach do tego celu przeznaczonych przez producenta samochodu.

Kolejność czynności przy montażu

- Usunąć dolne i boczne osłony z bagażnika. W miejscach kontaktu nakładek 4 i 5, ogrzać uszczelnienie / izolację suszarką i usunąć ją. Usunąć uszczelnienie także od spodu samochodu gdzie hak styka się z podwoziem.
- Umieścić nakładki (poz. 4 i 5) na podłodze bagażnika. Otwory A i B są rozlokowane z lewej i prawej strony podłogi bagażnika, nad lewą i prawą podłużnicą i zaznaczone jako wgłębienia. Należy je odszukać przykładając nakładki (poz. 4 i 5). Wyjąć nakładki i następnie przewiercić podłogę bagażnika wiertłem $\varnothing 17\text{mm}$ w punktach A i B.
- Przyłożyć ponownie nakładki (poz. 4 i 5). Przy ich pomocy odszukać punkty C w tylnej ścianie bagażnika. Są one zaznaczone przez producenta jako wystające przetłoczenia.
- Usunąć nakładki i wybić przetłoczenia (patrz rys. 2). Powstałe otwory należy rozwiąć wiertłem $\varnothing 12\text{mm}$ przez tylną ścianę bagażnika.
- Przyłożyć nakładki (poz. 4 i 5) razem z tulejkami (poz. 6, 7 i 8) oraz śrubami M10x110mm oraz M10x100mm jak pokazano na rysunku. **Uwaga! Tulejki są różnej długości!** Przyłożyć nakładki (poz. 9) od zewnętrznej strony tylnej ścianki bagażnika i przykręcić śrubami M10x35mm (poz. 13)
- Przyłożyć belkę główną zaczepu (poz. 1) wraz z kwadratową podkładką (poz. 10) i przykręcić ją przez otwory A i B używając pięciu nakrętek M10 oraz podkładek (poz. 15).
- Przykręcić korpus automatu oraz zamocować kulę zgodnie z instrukcją dołączaną do zaczepu z końcówką szybkodemontowalną. Uwaga! Należy pamiętać o zamontowaniu blachy pod gniazdo, patrz rys. 1.
- Dokręcić wszystkie śruby z momentem jak pokazano w tabeli.
- Podłączyć przewody gniazdka 7 – bieg. do instalacji elektrycznej zgodnie z instrukcją fabryczną samochodu (zaleca się wykonanie w ASO).
- Uzupełnić ewentualne ubytki powłoki malarskiej zaczepu powstałe w trakcie montażu.



Rys. 2.

UWAGA

Po zamontowaniu zaczepu kulowego należy uzyskać wpis w dowodzie rejestracyjnym pojazdu na „stacji kontroli pojazdów” właściwej dla miejsca zamieszkania.

Samochód powinien być wyposażony w :

- kierunkowskazy boczne
- lusterka boczne o rozstawie co najmniej szerokości przyczepy

Sprawdzać śruby mocujące zaczepu kulowego po około 1 000 km przebiegu eksploatacji.

Kula zaczepu musi być utrzymana w czystości i konserwowana smarem stałym