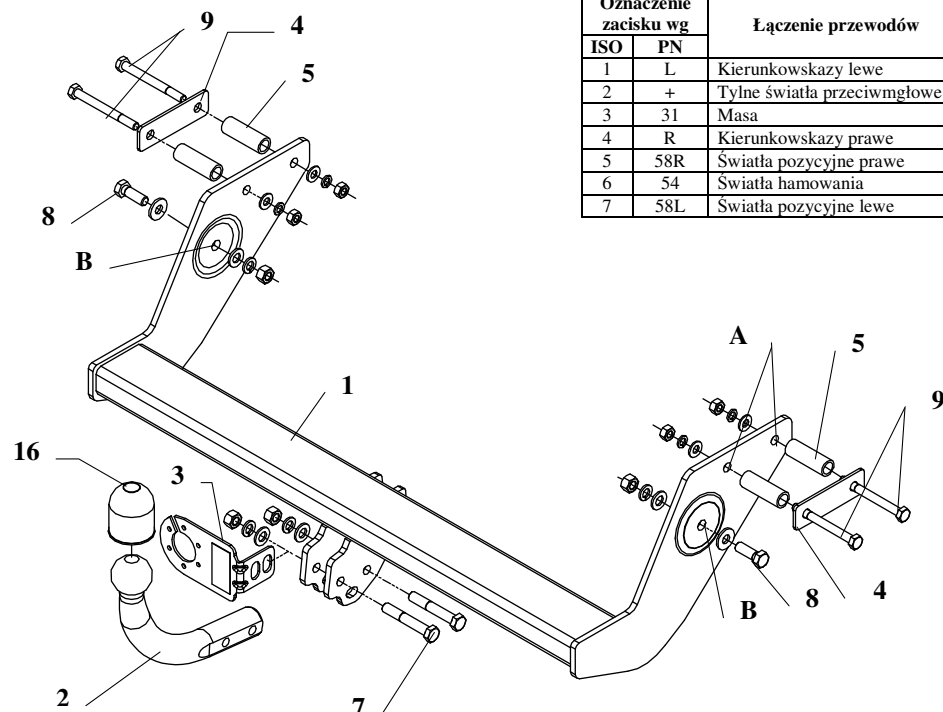


INSTRUKCJA

Montażu i eksploatacji zaczepu kulowego



Oznaczenie zacisku wg		Łączenie przewodów
ISO	PN	
1	L	Kierunkowskazy lewe
2	+	Tyłne światła przeciwmgłowe
3	31	Masa
4	R	Kierunkowskazy prawe
5	58R	Światła pozycyjne prawe
6	54	Światła hamowania
7	58L	Światła pozycyjne lewe

Zaczep kulowy przeznaczony jest do zamontowania w samochodzie: **MERCEDES Vaneo** produkowanym od 2002r., nr katalogowy **D27** i służy do ciągnięcia przyczep o masie całkowitej **1200 kg** i nacisku na kulę max **50 kg**.

OD PRODUCENTA

Dziękujemy za wybór produkowanego przez naszą firmę zaczepu kulowego. Jego niezawodność została potwierdzona licznymi testami oraz opiniami zadowolonych klientów. Jednakże niezawodność zaczepów kulowych jest zależna również od prawidłowego montażu oraz prawidłowej eksploatacji. Z tego powodu prosimy Państwa o staranne przeczytanie niniejszej instrukcji montażu oraz przestrzeganie właściwych wskazówek.

Zaczep należy zamontować w miejscach do tego celu przeznaczonych przez producenta samochodu.

Kolejność czynności przy montażu

1. Wyjąć koło zapasowe.
2. Odkręcić plastikowe osłony od spodu samochodu.
3. W fabryczne otwory wsunąć tulejki dystansowe L=62mm (poz. 5), a następnie przyłożyć belkę zaczepu (poz. 1) tak, aby otwory (poz. A) nałożyły się na otwory uprzednio włożonych tulejek i skrócić śrubami M10x100mm (poz. 9).
4. Przez otwory zaczepu (poz. B) przełożyć śruby M12x35mm (poz. 8) i skrócić z podłużnicą jak pokazano na rysunku.
5. Do tak zamontowanego zaczepu przykręcić część kulistą (poz. 2) wraz z blachą pod gniazdo (poz. 3) śrubami M12x75mm (poz. 7).
6. Dokręcić wszystkie śruby z momentem, jak pokazano w tabeli.
7. Podłączyć przewody z gniazdka 7 – bieg. do instalacji elektrycznej zgodnie z instrukcją fabryczną samochodu (zaleca się wykonanie w ASO).
8. Uzupełnić ewentualne ubytki powłoki malarskiej zaczepu powstałe w trakcie montażu.

Zalecany moment skręcający dla śrub i nakrętek 8,8:

M 8 25 Nm

M 10 55 Nm

M 12 85 Nm

M 14 135 Nm

UWAGA

Po zamontowaniu zaczepu kulowego należy uzyskać wpis w dowodzie rejestracyjnym pojazdu na „stacji kontroli pojazdów” właściwej dla miejsca zamieszkania.

Samochód powinien być wyposażony w :

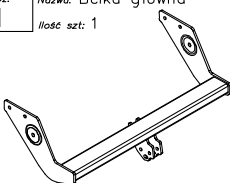


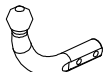


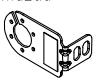
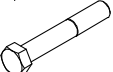


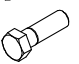

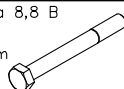



-kierunkowskazy boczne

-lusterka boczne o rozstawie co najmniej szerokości przyczepy

Sprawdzać śruby mocujące zaczepu kulowego po około 1 000 km przebiegu eksploatacji.

Kula zaczepu musi być utrzymana w czystości i konserwowana smarem stałym.

Wyposażenie zaczezu:

Poz. 1 Nazwa: Belka główna Ilość szt: 1 	Poz. 5 Nazwa: Tulejka dystansowa Ilość szt: 4 Wymiar: Ø21x2,35, L=62 	Poz. 11 Nazwa: Nakrętka 8 B Ilość szt: 4 Wymiar: M10 
Poz. 2 Nazwa: Część kulista Ilość szt: 1 	Poz. 6 Nazwa: Podkładka okrągła Ilość szt: 2 Wymiar: Ø28xØ12x3mm 	Poz. 12 Nazwa: Podkładka zwykła Ilość szt: 4 Wymiar: Ø 13 mm 
Poz. 3 Nazwa: Płyta gniazda Ilość szt: 1 	Poz. 7 Nazwa: Śruba 8,8 B Ilość szt: 2 Wymiar: M12x75mm 	Poz. 13 Nazwa: Podkładka zwykła Ilość szt: 4 Wymiar: Ø 10,5 mm 
Poz. 4 Nazwa: Podkładka płaska Ilość szt: 2 Wymiar: 116x35x4mm 	Poz. 8 Nazwa: Śruba 8,8 B Ilość szt: 2 Wymiar: M12x35mm 	Poz. 14 Nazwa: Podkładka sprężynowa Ilość szt: 4 Wymiar: Ø 12,2 mm 
Poz. 9 Nazwa: Śruba 8,8 B Ilość szt: 4 Wymiar: M10x100mm 	Poz. 15 Nazwa: Podkładka sprężynowa Ilość szt: 4 Wymiar: Ø 10,2 mm 	Poz. 10 Nazwa: Nakrętka 8 B Ilość szt: 4 Wymiar: M12 
	Poz. 16 Nazwa: Osłona kuli Ilość szt: 1 	

KARTA GWARANCYJNA

Producent udziela gwarancji niniejszą kartą gwarancyjną na okres 24 miesięcy licząc od dnia zakupu zaczezu kulowego do samochodu:

MERCEDES Vaneo

produkowany od 2002 r.

Data produkcji Data zakupu.....

Zakres gwarancji obejmuje wyłącznie wady jakościowe wynikające z winy producenta.

Gwarancja nie obejmuje natomiast uszkodzeń zawinionych przez nabywcę, wynikających z niewłaściwego montażu, użytkowania lub konserwacji, uszkodzeń mechanicznych, normalnego zużycia podczas eksploatacji itp.

Gwarancja udzielona na zakupiony towar nie wyłącza, nie ogranicza ani nie zawiesza uprawnień kupującego wynikających z niezgodności towaru z umową.

Reklamacje należy zgłaszać w punkcie sprzedaży, składając jednocześnie kartę gwarancyjną. Usunięcie "wady" następuje po stwierdzeniu przez punkt sprzedaży wspólnie z producentem słuszności złożonej reklamacji.

Reklamacja powinna być załatwiona w ciągu 14 dni od dnia uznania reklamacji. Karta gwarancyjna jest nieważna jeżeli nie jest wypełniona i podpisana.

Data zgłoszenia reklamacji:



PPUH AUTO-HAK S.J.

Produkcja Haków Holowniczych
Henryk & Zbigniew Nejman
76-200 SŁUPSK ul. Słoneczna 16K
tel/fax (059) 8-414-414; 8-414-413
E-mail: office@autohak.com.pl
www.autohak.com.pl

Zaczezu kulowy bez wyposażenia elektrycznego

Klasa: A50-X Nr kat. D27

Przeznaczony do zamontowania w samochodzie:

Producent: MERCEDES

Model: Vaneo

produkowanego od 2002r.

Dane techniczne:

Wartość siły D : 7,4 kN

maksymalna masa przyczepy: 1200 kg

maksymalny nacisk na kulę: 50 kg

Numer homologacji zgodnie z dyrektywą 94/20/WE:
e20*94/20*0317*00

INFORMACJA WSTĘPNA

Zaczezu kulowy jest skonstruowany zgodnie z zasadami bezpieczeństwa ruchu drogowego. Zaczezu kulowy jest elementem wpływającym na bezpieczeństwo jazdy i może zostać zainstalowany wyłącznie przez personel wyspecjalizowany. Niedopuszczalne jest dokonywanie jakichkolwiek zmian w konstrukcji zaczezu. Powoduje to wygaśnięcie dopuszczenia do stosowania. W przypadku obecności masy izolacyjnej lub osłony podwozia w miejscu przylegania zaczezu, należy ją usunąć. Nieosłonięte miejsca karoserii oraz wywiercone otwory należy pomalować farbą antykorozyjną.

Informacjami wiążącymi odnośnie wartości obciążeń są dane podawane przez producenta samochodu, względnie wartości maksymalnej masy przyczepy oraz maksymalnego nacisku na kulę, przy czym wartości parametrów zaczezu kulowego nie mogą być przekroczone.

Wzór do obliczania wartości siły D:

$$\frac{\text{Maks. masa przyczepy [kg]} \times \text{Maks. masa samochodu [kg]} + \text{Maks. masa przyczepy [kg]} \times \frac{9,81}{1000}}{\text{Maks. masa przyczepy [kg]} + \text{Maks. masa samochodu [kg]}} = D \text{ [kN]}$$