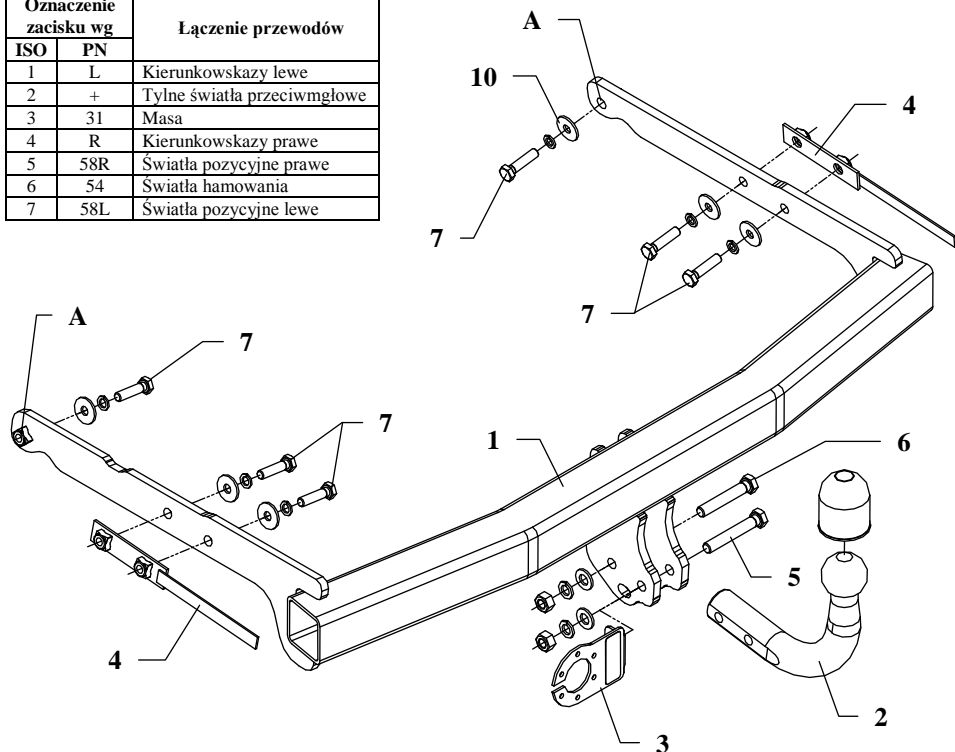


INSTRUKCJA

Montażu i eksploatacji zaczepu kulowego

Oznaczenie zacisku wg		Łączenie przewodów
ISO	PN	
1	L	Kierunkowskazy lewe
2	+	Tylne światła przeciwmgłowe
3	31	Masa
4	R	Kierunkowskazy prawe
5	58R	Światła pozycyjne prawe
6	54	Światła hamowania
7	58L	Światła pozycyjne lewe



Zaczep kulowy przeznaczony jest do zamontowania w samochodzie: **FORD MONDEO, 5 drz. (Mk4)**, produkowanym od 05.2007r. do 09.2014r., nr katalogowy **C54** i służy do ciągnięcia przyczep o masie całkowitej **2120 kg** i nacisku na kulę max **80 kg**.

OD PRODUCENTA

Dziękujemy za wybór produkowanego przez naszą firmę zaczepu kulowego. Jego niezawodność została potwierdzona licznymi testami oraz opiniami zadowolonych klientów. Jednakże niezawodność zaczepów kulowych jest zależna również od prawidłowego montażu oraz prawidłowej eksploatacji. Z tego powodu prosimy Państwa o staranne przeczytanie niniejszej instrukcji montażu oraz przestrzeganie właściwych wskazówek.

Zaczep należy zamontować w miejscach do tego celu przeznaczonych przez producenta samochodu.

Kolejność czynności przy montażu

1. Zdemontować zderzak wraz z metalowym wzmocnieniem (wzmocnienie nie będzie ponownie montowane). Wkręcić ponownie śruby mocujące wzmocnienie.
2. Opuścić tłumik z tylnego zawiesia i zdemontować blachę żarową.
3. Wsunąć belkę główną zaczepu (poz. 1) w podłużnice tak, aby otwory belki pokryły się z otworami w podłużnicach. Przykręcić luźno w punktach A śrubami M10x40mm (poz. 7).
4. Do podłużnic wsunąć nakrętki na wysięgnikach (poz. 4) i skrócić jak pokazano na rysunku śrubami M10x40mm (poz. 7). Wykorzystać duże podkładki (poz. 10) – patrz rysunek.
5. Zamontować blachę żarową oraz podwiesić tłumik.
6. Przykręcić część kulistą zaczepu (poz. 2) wraz z blacha pod gniazdo (poz. 3) śrubami M12x75mm (poz. 5) oraz M12x70mm (poz. 6) jak pokazano na rysunku.
7. Dokręcić wszystkie śruby z momentem jak pokazano w tabeli.
8. Podłączyć przewody gniazdka 7 – bieg. do instalacji elektrycznej zgodnie z instrukcją fabryczną samochodu (zaleca się wykonanie w ASO).
9. Uzupelnąć ewentualne ubytki powłoki malarskiej zaczepu powstałe w trakcie montażu.

Zalecany moment skręcający dla śrub i nakrętek 8,8:

M 8 - 25 Nm

M 10 - 55 Nm

M 12 - 85 Nm

M 14 - 135 Nm

UWAGA

Po zamontowaniu zaczepu kulowego należy uzyskać wpis w dowodzie rejestracyjnym pojazdu na „stacji kontroli pojazdów” właściwej dla miejsca zamieszkania.

Samochód powinien być wyposażony w :

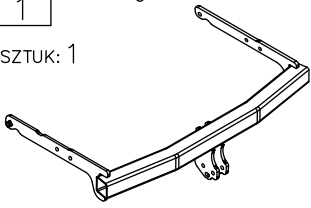
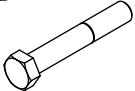

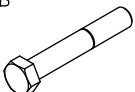

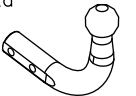
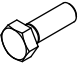

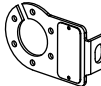


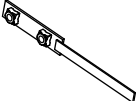

-kierunkowskazy boczne

-lusterka boczne o rozstawie co najmniej szerokości przyczepy

Sprawdzać śruby mocujące zaczepu kulowego po około 1 000 km przebiegu eksploatacji.

Kula zaczepu musi być utrzymana w czystości i konserwowana smarem stałym.

Wyposażenie zaczepu kulowego:

Poz. 1 Sztuk: 1 Belka główna 	Poz. 5 Sztuk: 1 Śruba 8.8 B M12x75mm 	Poz. 10 Sztuk: 6 Podkładka ø30xø10.5x2.5mm 
	Poz. 6 Sztuk: 1 Śruba 8.8 B M12x70mm 	Poz. 11 Sztuk: 2 Podkładka sprężysta ø12mm 
Poz. 2 Sztuk: 1 Część kulista 	Poz. 7 Sztuk: 6 Śruba 8.8 B M10x40mm 	Poz. 12 Sztuk: 6 Podkładka sprężysta ø10mm 
Poz. 3 Sztuk: 1 Płyta gniazda 	Poz. 8 Sztuk: 2 Nakrętka 8 B M12 	Poz. 13 Sztuk: 1 Ostona kuli 
Poz. 4 Sztuk: 2 Wysięgnik 	Poz. 9 Sztuk: 2 Podkładka płaska ø12mm 	

KARTA GWARANCYJNA

Producent udziela gwarancji niniejszą kartą gwarancyjną na okres 24 miesięcy licząc od dnia zakupu zaczepu kulowego do samochodu:

FORD MONDEO

5 drz. (Mk4)

produkowanego od 05.2007r. do 09.2014r.

Data produkcji Data zakupu.....

Zakres gwarancji obejmuje wyłącznie wady jakościowe wynikające z winy producenta.

Gwarancja nie obejmuje natomiast uszkodzeń zawinionych przez nabywcę, wynikających z niewłaściwego montażu, użytkowania lub konserwacji, uszkodzeń mechanicznych, normalnego zużycia podczas eksploatacji itp.

Gwarancja udzielona na zakupiony towar nie wyłącza, nie ogranicza ani nie zawiesza uprawnień kupującego wynikających z niezgodności towaru z umową.

Reklamacje należy zgłaszać w punkcie sprzedaży, składając jednocześnie kartę gwarancyjną. Usunięcie "wady" następuje po stwierdzeniu przez punkt sprzedaży wspólnie z producentem słuszności złożonej reklamacji.

Reklamacja powinna być załatwiona w ciągu 14 dni od dnia uznania reklamacji. Karta gwarancyjna jest nieważna jeżeli nie jest wypełniona i podpisana.

Data zgłoszenia reklamacji:



PPUH AUTO-HAK S.J.

Produkcja Zaczepów Kulowych
Henryk & Zbigniew Nejman
76-200 SŁUPSK ul. Słoneczna 16K
tel/fax (059) 8-414-414; 8-414-413
E-mail: office@autohak.com.pl
www.autohak.com.pl

Zaczep kulowy bez wyposażenia elektrycznego

Klasa: **A50-X** Nr kat. **C54**

Przeznaczony do zamontowania w samochodzie:

Producent: **FORD**

Model: **MONDEO**

Typ: **5 drz. (Mk4)**

produkowanym od 05.2007r. do 09.2014r.

Dane techniczne:

wartość siły **D: 11,6 kN**

maksymalna masa przyczepty: **2120 kg**

maksymalny nacisk na kulę: **80 kg**

Numer homologacji zgodnie z dyrektywą 94/20/WE: e20*94/20*0735*00

INFORMACJA WSTĘPNA

Zaczep kulowy jest skonstruowany zgodnie z zasadami bezpieczeństwa ruchu drogowego. Zaczep kulowy jest elementem wpływającym na bezpieczeństwo jazdy i może zostać zainstalowany wyłącznie przez personel wyspecjalizowany. Niedopuszczalne jest dokonywanie jakichkolwiek zmian w konstrukcji zaczepu. Powoduje to wygaśnięcie dopuszczenia do stosowania. W przypadku obecności masy izolacyjnej lub osłony podwozia w miejscu przylegania zaczepu, należy ją usunąć. Nieosłonięte miejsca karoserii oraz wywiercone otwory należy pomalować farbą antykorozyjną.

Informacjami wiążącymi odnośnie wartości obciążeń są dane podawane przez producenta samochodu, względnie wartości maksymalnej masy przyczepty oraz maksymalnego nacisku na kulę, przy czym wartości parametrów zaczepu kulowego nie mogą być przekroczone.

Wzór do obliczania wartości siły D:

$$\frac{\text{Maks. masa przyczepty [kg]} \times \text{Maks. masa samochodu [kg]}}{\text{Maks. masa przyczepty [kg]} + \text{Maks. masa samochodu [kg]}} \times \frac{9,81}{1000} = D \text{ [kN]}$$