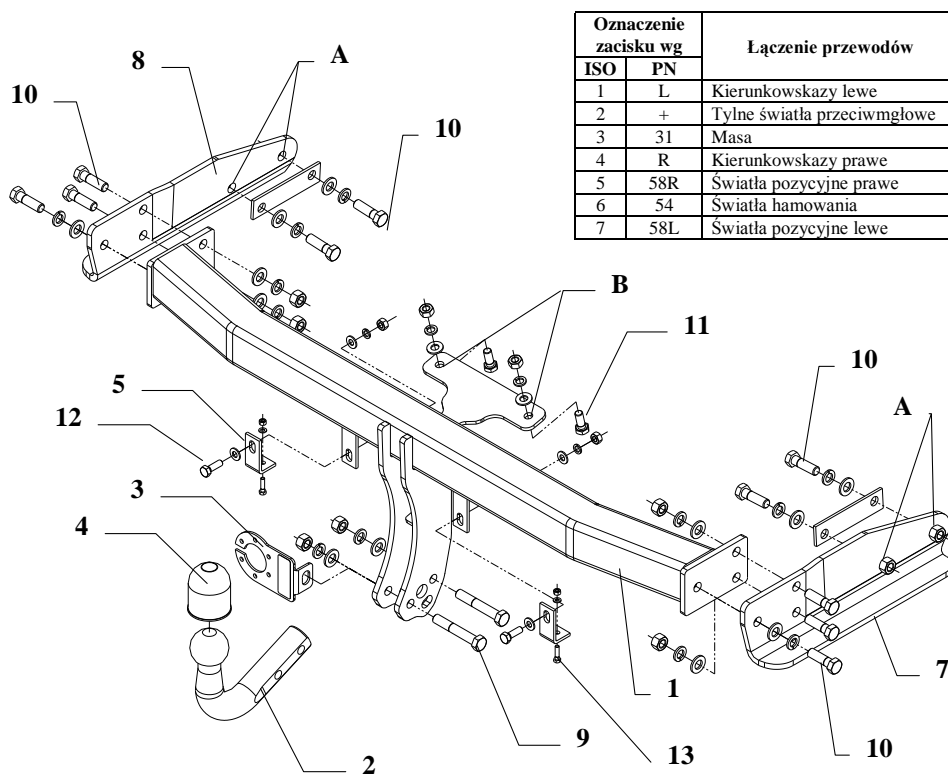


INSTRUKCJA

Montażu i eksploatacji zaczepu kulowego



Oznaczenie zacisku wg		Łączenie przewodów
ISO	PN	
1	L	Kierunkowskazy lewe
2	+	Tylne światła przeciwmgłowe
3	31	Masa
4	R	Kierunkowskazy prawe
5	58R	Światła pozycyjne prawe
6	54	Światła hamowania
7	58L	Światła pozycyjne lewe

Zaczep kulowy przeznaczony jest do zamontowania w samochodzie **FORD MAVERICK 3/5 drz.**, produkowany od 01.2004r. i **MAZDA TRIBUTE 5 drz.**, produkowany od 01.2004r., nr katalogowy **C45** i służy do ciągnięcia przyczep o masie całkowitej **2000 kg** i nacisku na kulę max **75 kg**.

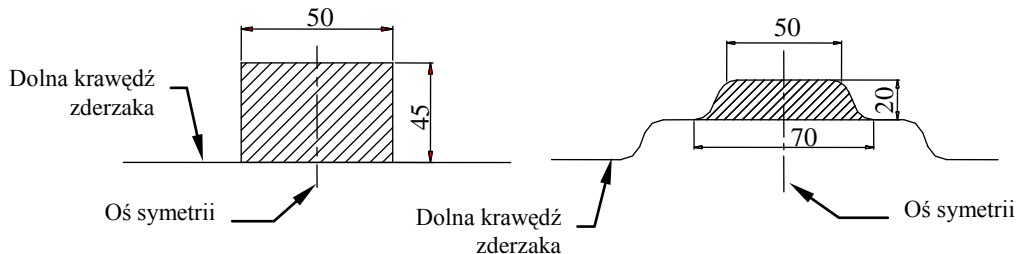
OD PRODUCENTA

Dziękujemy za wybór produkowanego przez naszą firmę zaczepu kulowego. Jego niezawodność została potwierdzona licznymi testami oraz opiniami zadowolonych klientów. Jednakże niezawodność zaczepów kulowych jest zależna również od prawidłowego montażu oraz prawidłowej eksploatacji. Z tego powodu prosimy Państwa o staranne przeczytanie niniejszej instrukcji montażu oraz przestrzeganie właściwych wskazówek.

Zaczep należy zamontować w miejscach do tego celu przeznaczonych przez producenta samochodu.

Kolejność czynności przy montażu

1. Zdemontować tylny zderzak wraz z jego metalowym wzmocnieniem i plastikowym wypełnieniem. Wzmocnienie nie będzie ponownie montowane. Po odkręceniu wzmocnienia nakręcić nakrętki w miejscach jego mocowania.
2. Z lewej strony samochodu odczepić puszkę elektryczną, odkręcić dwie śruby mocujące element podwozia, do którego wiązka była przymocowana i usunąć go. Śruby wkręcić ponownie w oryginalne otwory.
3. W kanałach podłużnic znajduje się niewielki element, który należy zgiąć aby umożliwić wsunięcie wsporników bocznych (poz. 7 i 8).
4. Wsunąć wsporniki boczne przykręcić poprzez przyłożone od wewnętrznej strony nakładki (poz. 6) oraz oryginalne otwory poz. A do podłużnic śrubami M12x40mm.
5. Pomiędzy zamontowane wsporniki wsunąć główną belkę zaczepu (poz. 1) i skrócić śrubami M12x40mm (poz. 10). Dokręcić wszystkie śruby.
6. Do belki, od góry przymocować plastikowe wypełnienie zderzaka używając pasków zaciskowych. Podobnie postąpić z puszką elektryczną.
7. W środkowej części zaczepu przykręcić uchwyty zderzaka poz. 5 śrubami M8x25mm (poz. 12) oraz przykręcić hak do podwozia przez otwory B śrubami M10x25mm (poz. 11).
8. Przykręcić zderzak po wykonaniu nacięć zgodnie z rysunkiem 2 lub 3. Następnie zderzak przykręcić od spodu do zaczepu za pomocą 2 śrub M5x20mm (poz. 13).
9. Dokręcić wszystkie śruby z momentem pokazanym w tabeli.
10. Przykręcić część kulistą zaczepu (poz. 2) wraz z blachą pod gniazdo (poz. 3) śrubami M12x75mm (poz. 9) z wyposażenia.
11. Podłączyć przewody z gniazdka 7 bieg. do instalacji elektrycznej zgodnie z instrukcją samochodu (zaleca się wykonanie w ASO).
12. Uzupełnić ewentualne ubytki powłoki malarskiej zaczepu powstałe w trakcie montażu.



Rys. 2 Wycięcie zderzaka Ford Maverick

Rys. 3 Wycięcie zderzaka Mazda Tribute

UWAGA

Po zamontowaniu zaczepu kulowego należy uzyskać wpis w dowodzie rejestracyjnym pojazdu na „stacji kontroli pojazdów” właściwej dla miejsca zamieszkania.

Samochód powinien być wyposażony w :

- kierunkowskazy boczne
- lusterka boczne o rozstawie, co najmniej szerokości przyczepy.

Sprawdzać śruby mocujące zaczepu kulowego po około 1000 km przebiegu eksploatacji.

Kula zaczepu musi być utrzymana w czystości i konserwowana smarem stałym

Wyposażenie zaczepu:

Poz. 1 Nazwa: Belka główna Ilość szt.: 1	Poz. 7 Nazwa: Wspornik prawy Ilość szt.: 1	Poz. 14 Nazwa: Nakrętka 8 B Ilość szt.: 6 Wymiar: M12	Poz. 21 Nazwa: Podkładka zwykła Ilość szt.: 2 Wymiar: Ø 5,3 mm
	Poz. 8 Nazwa: Wspornik lewy Ilość szt.: 1	Poz. 15 Nazwa: Nakrętka 8 B Ilość szt.: 2 Wymiar: M10	Poz. 22 Nazwa: Podkładka sprężynowa Ilość szt.: 12 Wymiar: Ø 12,2 mm
Poz. 2 Nazwa: Część kulista Ilość szt.: 1	Poz. 9 Nazwa: Śruba 8,8 B Ilość szt.: 2 Wymiar: M12x75mm	Poz. 16 Nazwa: Nakrętka 8 B Ilość szt.: 2 Wymiar: M8	Poz. 23 Nazwa: Podkładka sprężynowa Ilość szt.: 2 Wymiar: Ø 10,2 mm
Poz. 3 Nazwa: Płyta gniazda Ilość szt.: 1	Poz. 10 Nazwa: Śruba 8,8 B Ilość szt.: 10 Wymiar: M12x40mm	Poz. 17 Nazwa: Nakrętka 8 B Ilość szt.: 2 Wymiar: M5	Poz. 24 Nazwa: Podkładka sprężynowa Ilość szt.: 2 Wymiar: Ø 8,2 mm
Poz. 4 Nazwa: Osłona kuli Ilość szt.: 1	Poz. 11 Nazwa: Śruba 8,8 B Ilość szt.: 2 Wymiar: M10x25mm	Poz. 18 Nazwa: Podkładka zwykła Ilość szt.: 12 Wymiar: Ø 13 mm	
Poz. 5 Nazwa: Uchwyt Ilość szt.: 2	Poz. 12 Nazwa: Śruba 8,8 B Ilość szt.: 2 Wymiar: M8x25mm	Poz. 19 Nazwa: Podkładka zwykła Ilość szt.: 2 Wymiar: Ø 10,5 mm	
Poz. 6 Nazwa: Nakładka Ilość szt.: 2	Poz. 13 Nazwa: Śruba 8,8 B Ilość szt.: 2 Wymiar: M5x20mm	Poz. 20 Nazwa: Podkładka zwykła Ilość szt.: 4 Wymiar: Ø 8,5 mm	

KARTA GWARANCYJNA

Producent udziela gwarancji niniejszą kartą gwarancyjną na okres 12 miesięcy licząc od dnia zakupu zaczepu kulowego do samochodów:

FORD MAVERICK 3/5 drz.
produkowany od 01.2004r.
MAZDA TRIBUTE 5 drz.
produkowany od 01.2004r.

Data produkcji Data zakupu.....

Zakres gwarancji obejmuje wyłącznie wady jakościowe wynikające z winy producenta.

Gwarancja nie obejmuje natomiast uszkodzeń zawinionych przez nabywcę, wynikających z niewłaściwego montażu, użytkowania lub konserwacji, uszkodzeń mechanicznych, normalnego zużycia podczas eksploatacji itp.

Reklamacje należy zgłaszać w punkcie sprzedaży, składając jednocześnie kartę gwarancyjną. Usunięcie "wady" następuje po stwierdzeniu przez punkt sprzedaży wspólnie z producentem słuszności złożonej reklamacji.

Reklamacja powinna być załatwiona w ciągu czternastu dni od dnia uznania reklamacji. Karta gwarancyjna jest nieważna jeżeli nie jest wypełniona i podpisana.

Data zgłoszenia reklamacji:



PPUH AUTO-HAK S.J.

Produkcja Zaczepów Kulowych
Henryk & Zbigniew Nejman
76-200 SŁUPSK ul. Słoneczna 16K
tel/fax (059) 8-414-414; 8-414-413
E-mail: office@autohak.com.pl
www. autohak.com.pl

Zaczep kulowy bez wyposażenia elektrycznego

Klasa: **A50-X** Nr kat. **C45**

Przeznaczony do zamontowania w samochodzie:

FORD MAVERICK 3/5 drz.

produkowany od 01.2004r. oraz

MAZDA TRIBUTE 5 drz.

produkowany od 01.2004r.

Numer homologacji zgodnie z wytycznymi regulaminu EKG/ONZ 55.01: **E20-55R-01 1501**

Dane techniczne:

Wartość siły **D: 6,04 kN**

maksymalna masa przyczepy: **2000 kg**

maksymalny nacisk na kulę: **75 kg**

Zalecany moment skręcający dla śrub i nakrętek 8,8:

M6 - 11 Nm	M8 - 25 Nm	M10 - 50 Nm
M12 - 87 Nm	M14 - 138 Nm	M16 - 210 Nm

INFORMACJA WSTĘPNA

Zaczep kulowy jest konstruowany zgodnie z zasadami bezpieczeństwa ruchu drogowego. Zaczep kulowy jest elementem wpływającym na bezpieczeństwo jazdy i może zostać zainstalowany wyłącznie przez personel wyspecjalizowany. Niedopuszczalne jest dokonywanie jakichkolwiek zmian w konstrukcji zaczepu. Powoduje to wygaśnięcie dopuszczenia do stosowania. W przypadku obecności masy izolacyjnej lub osłony podwozia w miejscu przylegania zaczepu, należy ją usunąć. Nieosłonięte miejsca karoserii oraz wywiercone otwory należy pomalować farbą antykorozyjną.

Informacjami wiążącymi odnośnie wartości obciążeń są dane podawane przez producenta samochodu, względnie wartości maksymalnej masy przyczepy oraz maksymalnego nacisku na kulę, przy czym wartości parametrów zaczepu kulowego nie mogą być przekroczone.

Wzór do obliczania wartości siły D:

$$\frac{\text{Maks. masa przyczepy [kg]} \times \text{Masa całkowita samochodu [kg]}}{\text{Maks. masa przyczepy [kg]} + \text{Masa całkowita samochodu [kg]}} \times \frac{9,81}{1000} = D \text{ [kN]}$$