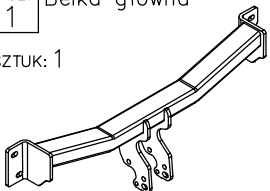
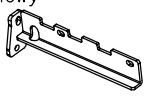


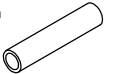

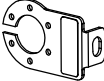
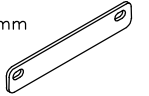

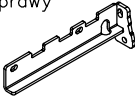
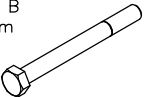

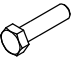


## Wyposażenie zaczepu:

Poz. 1 Belka główna SZTUK: 1 	Poz. 5 Wspornik lewy SZTUK: 1 	Poz. 10 Podkładka płaska ø30xø10,5x2,5mm SZTUK: 8 
Poz. 2 Część kulista SZTUK: 1 	Poz. 6 Tulejka dystansowa ø17,2x2,35mm L=80mm SZTUK: 4 	Poz. 11 Podkładka płaska ø10,5mm SZTUK: 4 
Poz. 3 Płyta gniazda SZTUK: 1 	Poz. 7 Nakładka 240x40x5mm SZTUK: 2 	Poz. 12 Podkładka sprężysta ø10,2mm SZTUK: 8 
Poz. 4 Wspornik prawy SZTUK: 1 	Poz. 8 Śruba 8.8 B M10x110mm SZTUK: 4 	Poz. 13 Nakrętka 8 B M10 SZTUK: 8 
	Poz. 9 Śruba 8.8 B M10x35mm SZTUK: 4 	

### KARTA GWARANCYJNA

Producent udziela gwarancji niniejszą kartą gwarancyjną na okres 24 miesięcy licząc od dnia zakupu zaczepu kulowego do samochodu:

## FORD MONDEO

### 4-5 drz.

produkowanego od 09.1996r. do 10.2000r.

Data produkcji ..... Data zakupu.....

Zakres gwarancji obejmuje wyłącznie wady jakościowe wynikające z winy producenta.

Gwarancja nie obejmuje natomiast uszkodzeń zawinionych przez nabywcę, wynikających z niewłaściwego montażu, użytkowania lub konserwacji, uszkodzeń mechanicznych, normalnego zużycia podczas eksploatacji itp.

Gwarancja udzielona na zakupiony towar nie wyłącza, nie ogranicza ani nie zawiesza uprawnień kupującego wynikających z niezgodności towaru z umową.

Reklamacje należy zgłaszać w punkcie sprzedaży, składając jednocześnie kartę gwarancyjną. Usunięcie "wady" następuje po stwierdzeniu przez punkt sprzedaży wspólnie z producentem słuszności złożonej reklamacji.

Reklamacja powinna być załatwiona w ciągu 14 dni od dnia uznania reklamacji. Karta gwarancyjna jest nieważna jeżeli nie jest wypełniona i podpisana.

Data zgłoszenia reklamacji: .....



## PPUH AUTO-HAK Sp.J.

Produkcja Zaczepów Kulowych  
 Henryk & Zbigniew Nejman  
 76-200 SŁUPSK ul. Słoneczna 16K  
 tel/fax (059) 8-414-414; 8-414-413  
 E-mail: [office@autohak.com.pl](mailto:office@autohak.com.pl)  
[www.autohak.com.pl](http://www.autohak.com.pl)

### Zaczep kulowy bez wyposażenia elektrycznego

Klasa: **A50-X** Nr kat. **C19A**

Przeznaczony do zamontowania w samochodzie:

Producent: **FORD**

Model: **MONDEO**

Typ: **4-5 drz.**

produkowanym od 09.1996r. do 10.2000r.

Dane techniczne:

Wartość siły **D** : **8,83 kN**

maksymalna masa przyczepy: **1800 kg**

maksymalny nacisk na kulę: **75 kg**

Numer homologacji zgodnie z dyrektywą 94/20/WE: **e20\*94/20\*0970\*00**

### INFORMACJA WSTĘPNA

Zaczep kulowy jest skonstruowany zgodnie z zasadami bezpieczeństwa ruchu drogowego. Zaczep kulowy jest elementem wpływającym na bezpieczeństwo jazdy i może zostać zainstalowany wyłącznie przez personel wyspecjalizowany. Niedopuszczalne jest dokonywanie jakichkolwiek zmian w konstrukcji zaczepu. Powoduje to wygaśnięcie dopuszczenia do stosowania. W przypadku obecności masy izolacyjnej lub osłony podwozia w miejscu przylegania zaczepu, należy ją usunąć. Nieosłonięte miejsca karoserii oraz wywiercone otwory należy pomalować farbą antykorozyjną.

Informacjami wiążącymi odnośnie wartości obciążeń są dane podawane przez producenta samochodu, względnie wartości maksymalnej masy przyczepy oraz maksymalnego nacisku na kulę, przy czym wartości parametrów zaczepu kulowego nie mogą być przekroczone.

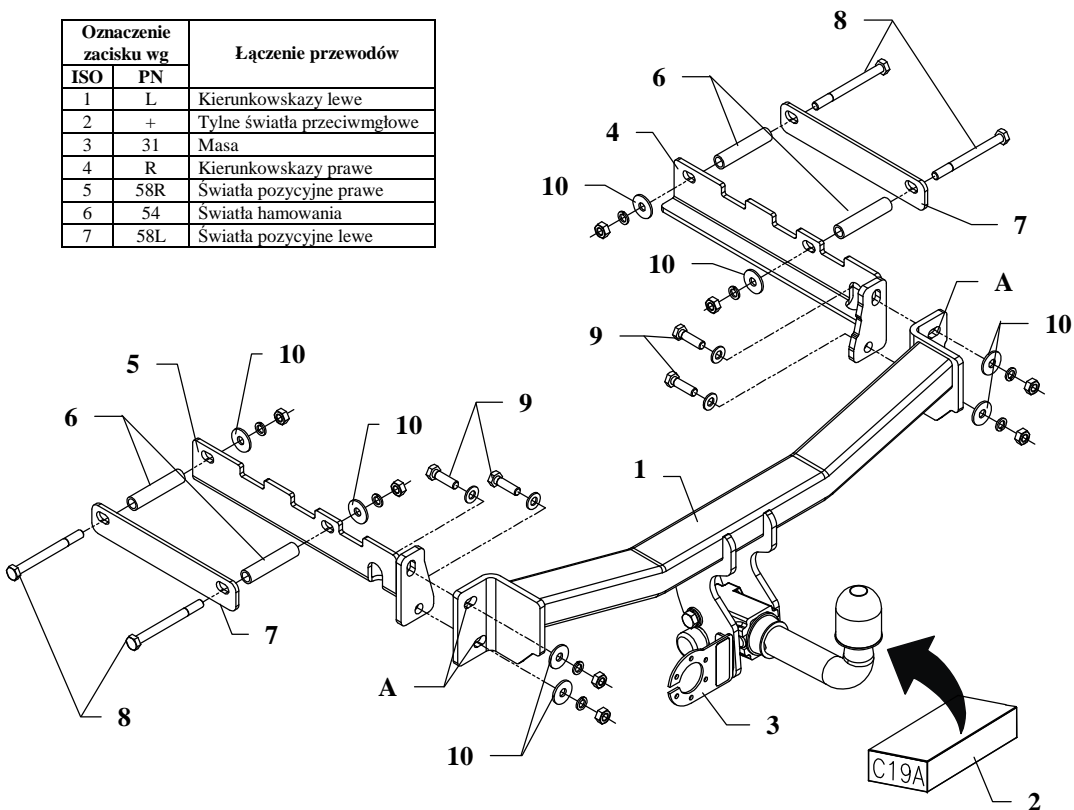
*Wzór do obliczania wartości siły D:*

$$\frac{\text{Maks. masa przyczepy [kg]} \times \text{Maks. masa samochodu [kg]}}{\text{Maks. masa przyczepy [kg]} + \text{Maks. masa samochodu [kg]}} \times \frac{9,81}{1000} = D \text{ [kN]}$$

## INSTRUKCJA

### Montaż i eksploatacji zaczepu kulowego

Oznaczenie zacisku wg		Łączenie przewodów
ISO	PN	
1	L	Kierunkowskazy lewe
2	+	Tylne światła przeciwmgłowe
3	31	Masa
4	R	Kierunkowskazy prawe
5	58R	Światła pozycyjne prawe
6	54	Światła hamowania
7	58L	Światła pozycyjne lewe



Zaczep kulowy przeznaczony jest do zamontowania w samochodzie: **FORD MONDEO, 4-5 drz.**, produkowanym od 09.1996r. do 10.2000r., numer katalogowy **C19A** i służy do ciągnięcia przyczep o masie całkowitej **1800 kg** i nacisku na kulę max **75 kg**.

### OD PRODUCENTA

Dziękujemy za wybór produkowanego przez naszą firmę zaczepu kulowego. Jego niezawodność została potwierdzona licznymi testami oraz opiniami zadowolonych klientów. Jednakże niezawodność zaczepów kulowych jest zależna również od prawidłowego montażu oraz prawidłowej eksploatacji. Z tego powodu prosimy Państwa o staranne przeczytanie niniejszej instrukcji montażu oraz przestrzeganie zawartych wskazówek.

*Zaczep należy zamontować w miejscach do tego celu przeznaczonych przez producenta samochodu.*

### Kolejność czynności przy montażu

1. W celu zamontowania zaczepu należy zdemontować zderzak.
2. Od spodu samochodu od podłużnic w istniejące otwory włożyć tulejki dystansowe (poz. 6) z wyposażenia.
3. Od wewnętrznej strony podłużnic po lewej i prawej stronie przyłożyć wsporniki zaczepu (poz. 4 i 5), a od zewnętrznej strony podłużnic nakładki (poz. 7) i poprzez tulejki (poz. 6) skrócić śrubami M10x110mm (poz. 8) z wyposażenia.
4. Belkę główną zaczepu (poz. 1) przyłożyć do tylnego płata i poprzez istniejące otwory oraz otwory zaczepu (poz. A) skrócić śrubami M10x35mm (poz. 9) z zamontowanymi uprzednio wspornikami zaczepu (poz. 4 i 5).
5. Podciąć miękkie wypełnienie czaszy zderzaka tak, aby nie kolidowało z konstrukcją belki zaczepu.
6. W dolnej części spojlera zderzaka wyciąć fabrycznie zaznaczony fragment, a następnie zamontować zderzak.
7. Przykręcić korpus automatu oraz zamocować kulę zgodnie z instrukcją dołączaną do zaczepu z końcówką szybkodemontowalną. Uwaga! Należy pamiętać o zamontowaniu blachy pod gniazdo (poz. 3), patrz rys. 1.
8. Dokręcić wszystkie śruby z momentem jak pokazano w tabeli.
9. Podłączyć przewody gniazdka 7 – bieg. do instalacji elektrycznej zgodnie z instrukcją fabryczną samochodu (zaleca się wykonanie w ASO).
10. Uzupełnić ewentualne ubytki powłoki malarskiej zaczepu powstałe w trakcie montażu.

Zalecany moment skręcający dla śrub i nakrętek 8,8:

<b>M6</b> - 11 Nm	<b>M8</b> - 25 Nm	<b>M10</b> - 50 Nm
<b>M12</b> - 87 Nm	<b>M14</b> - 138 Nm	<b>M16</b> - 210 Nm

### UWAGA

Po zamontowaniu zaczepu kulowego należy uzyskać wpis w dowodzie rejestracyjnym pojazdu na „stacji kontroli pojazdów” właściwej dla miejsca zamieszkania.

Samochód powinien być wyposażony w :

-kierunkowskazy boczne

-lusterka boczne o rozstawie co najmniej szerokości przyczepy

Sprawdzać śruby mocujące zaczepu kulowego po około 1 000 km przebiegu eksploatacji.

Kula zaczepu musi być utrzymana w czystości i konserwowana smarem stałym.